



# Guía del usuario online

**HL-L3210CW**

**HL-L3230CDW**

**HL-L3270CDW**

## Tabla de contenido

<b>Antes de utilizar su equipo Brother</b> .....	<b>1</b>
Definición de las indicaciones .....	2
Marcas comerciales .....	3
Nota importante.....	4
<b>Introducción al equipo Brother</b> .....	<b>5</b>
Antes de utilizar el equipo .....	6
Vista delantera y trasera .....	7
Presentación del panel de control.....	9
Información general de la pantalla táctil LCD .....	13
Cómo desplazarse por la pantalla táctil LCD .....	15
Acceso a Brother Utilities (Windows).....	17
Desinstalación de los controladores y el software de Brother (Windows).....	19
<b>Manipulación del papel</b> .....	<b>20</b>
Carga de papel.....	21
Cargar e imprimir utilizando la bandeja de papel .....	22
Carga de papel e impresión mediante la ranura de alimentación manual .....	26
Ajustes de papel.....	33
Cambio del tipo y tamaño de papel.....	34
Cambiar el ajuste de comprobación del tamaño de papel .....	35
Zona no imprimible.....	36
Soportes de impresión recomendados .....	37
Uso de papel especial.....	38
<b>Imprimir</b> .....	<b>39</b>
Imprimir desde el ordenador (Windows) .....	40
Imprimir un documento (Windows).....	41
Ajustes de impresión (Windows).....	43
Impresión segura (Windows).....	47
Cambio de la configuración de impresión predefinida (Windows) .....	49
Imprimir un documento utilizando el controlador de impresora de BR-Script3 (emulación de lenguaje de PostScript® 3™) (Windows) .....	50
Supervisar el estado del equipo desde su ordenador (Windows) .....	51
Imprimir desde el ordenador (Mac) .....	52
Imprimir un documento (Mac) .....	53
Opciones de impresión (Mac) .....	54
Impresión segura (Mac) .....	60
Imprimir un documento utilizando el controlador de impresora de BR-Script3 (emulación de lenguaje de PostScript® 3™) (Mac).....	62
Supervisión del estado del equipo desde el ordenador (Mac) .....	63
Cancelar trabajos de impresión .....	65
Impresión de prueba .....	66
<b>Red</b> .....	<b>67</b>
Configure los detalles de la red mediante el panel de control .....	68
Funciones de red básicas admitidas.....	69
Software y utilidades de administración de la red.....	70
Obtenga información sobre el software y las utilidades de administración de la red.....	71

Métodos adicionales para configurar el equipo Brother para una red inalámbrica .....	72
Antes de configurar el equipo Brother para una red inalámbrica .....	73
Configurar el equipo para una red inalámbrica .....	74
Configurar el equipo para una red inalámbrica mediante el método de una sola pulsación de Wi-Fi Protected Setup™ (WPS) .....	75
Configurar el equipo para una red inalámbrica mediante el método PIN de Wi-Fi Protected Setup™ (WPS).....	77
Configurar su equipo para una red inalámbrica utilizando el asistente de configuración del panel de control del equipo .....	81
Configurar el equipo para una red inalámbrica cuando el SSID no es multienvío .....	84
Configurar el equipo para una red inalámbrica corporativa .....	87
Utilizar Wi-Fi Direct® .....	92
Funciones de red avanzadas .....	104
Imprimir el informe de configuración de la red .....	105
Imprimir el informe WLAN .....	106
Configurar el protocolo SNTP mediante Administración basada en Web .....	109
Información técnica para usuarios avanzados .....	110
Reajustar la configuración de la red a los ajustes predeterminados de fábrica .....	111
<b>Seguridad.....</b>	<b>112</b>
Bloquear ajustes del equipo .....	113
Información general de bloqueo de ajuste .....	114
Funciones de seguridad de red.....	118
Antes de utilizar las funciones de seguridad de red .....	119
Secure Function Lock 3.0 (Bloqueo seguro de funciones 3.0).....	120
Administrar el equipo de red mediante SSL/TLS de manera segura .....	125
Enviar un correo electrónico de manera segura .....	156
Usar autenticación IEEE 802.1x para una red cableada o inalámbrica .....	160
Almacenamiento del registro de impresión en red .....	165
<b>Mobile/Web Connect .....</b>	<b>170</b>
Brother Web Connect.....	171
Información general de Brother Web Connect .....	172
Servicios en línea usados con Brother Web Connect .....	173
Condiciones de uso de Brother Web Connect .....	175
Configuración de Brother Web Connect.....	179
Descarga e impresión de documentos mediante Brother Web Connect .....	187
Google Cloud Print.....	189
Información general de Google Cloud Print .....	190
Antes de usar Google Cloud Print.....	191
Imprimir desde Google Chrome™ o Chrome OS™ .....	195
Imprimir desde Google Drive™ para móviles .....	196
Imprimir desde el servicio de correo web Gmail™ para móviles .....	197
AirPrint .....	198
Información general de AirPrint.....	199
Antes de utilizar AirPrint (macOS).....	200
Imprimir con AirPrint.....	201
Impresión móvil para Windows .....	204
Mopria® Print Service.....	205

Brother iPrint&Scan para teléfonos móviles.....	206
Near-Field Communication (NFC).....	207
<b>Brother iPrint&amp;Scan para Windows y Mac .....</b>	<b>208</b>
Información general de Brother iPrint&Scan.....	209
<b>Solución de problemas.....</b>	<b>210</b>
Mensajes de error y mantenimiento.....	211
Mensajes de error al usar la función Brother Web Connect .....	220
Atascos de papel.....	222
Se ha producido un atasco de papel en la ranura de alimentación manual.....	223
Atasco de papel en la bandeja de papel .....	224
Papel atascado en la parte posterior del equipo .....	226
Atasco de papel en el interior del equipo .....	228
El papel se atasca debajo de la bandeja del papel .....	231
Problemas de impresión .....	233
Mejora de la calidad de impresión .....	236
Problemas de red.....	242
Mensajes de error .....	243
Utilice la herramienta de reparación de la conexión de red (Windows) .....	246
¿Dónde puedo encontrar la configuración de red del equipo Brother?.....	248
No puedo completar la configuración de la red inalámbrica .....	249
El equipo Brother no imprime a través de la red. ....	251
Deseo comprobar si mis dispositivos de red funcionan correctamente .....	253
Problemas con Google Cloud Print.....	254
Problemas con AirPrint .....	255
Otros problemas.....	256
Consultar la información del equipo.....	258
Restablecer funciones.....	259
Restauración del equipo.....	260
Restaurar red .....	261
Restablecimiento de fábrica .....	262
<b>Mantenimiento rutinario .....</b>	<b>263</b>
Sustituir suministros .....	264
Sustituir el cartucho de tóner.....	266
Cambio de la unidad de tambor .....	270
Sustituir el cinturón de arrastre .....	275
Sustituir el recipiente de tóner residual .....	279
Limpiar el equipo.....	284
Limpie los cabezales LED .....	286
Limpieza de la pantalla LCD táctil .....	287
Limpieza de los hilos de corona .....	288
Limpieza de la unidad de tambor .....	291
Limpieza de los rodillos de recogida de papel .....	302
Calibrar impresión a color .....	303
Restablecer los ajustes de calibración del equipo .....	304
Corregir alineación de impresión a color (registro de color) .....	305
Comprobar la vida útil restante .....	306
Embalar y enviar su equipo Brother.....	307








Sustituir piezas de mantenimiento periódico.....	309
<b>Ajustes del equipo .....</b>	<b>310</b>
Cambiar los ajustes del equipo desde el panel de control.....	311
Configuración general .....	312
Tablas de ajustes y funciones .....	321
Cambiar los ajustes del equipo desde el ordenador .....	340
Cambiar los ajustes del equipo mediante Administración basada en Web.....	341
<b>Apéndice .....</b>	<b>345</b>
Especificaciones .....	346
Cómo insertar texto en el equipo Brother .....	352
Consumibles .....	354
Información importante acerca de la vida útil del cartucho de tóner.....	356
Información relativa a papel reciclado.....	357
Números Brother.....	358

## Antes de utilizar su equipo Brother

- Definición de las indicaciones
- Marcas comerciales
- Nota importante

## Definición de las indicaciones

En esta guía de usuario se usan los siguientes símbolos y convenciones:

 <b>ADVERTENCIA</b>	ADVERTENCIA indica una situación potencialmente peligrosa que, si no se evita, puede producir la muerte o lesiones graves.
 <b>AVISO</b>	AVISO indica una situación potencialmente peligrosa que, si no se evita, puede producir lesiones leves o moderadas.
<b>IMPORTANTE</b>	IMPORTANTE indica una situación potencialmente peligrosa que, si no se evita, puede producir daños materiales o que el producto deje de funcionar.
<b>NOTA</b>	NOTA especifica el entorno operativo, las condiciones de instalación o las condiciones especiales de uso.
	Los iconos de consejos aportan sugerencias útiles e información complementaria.
	Los iconos de peligro de descarga eléctrica le advierten de la posibilidad de sufrir descargas eléctricas.
	Los iconos de peligro de incendio le advierten de la posibilidad de producirse incendios.
	Los iconos de superficie caliente le advierten de que debe evitar tocar las piezas calientes del equipo.
	Los iconos de prohibición indican las acciones que no se deben llevar a cabo.
<b>Negrita</b>	Los caracteres en negrita identifican los botones del panel de control del equipo o de la pantalla del ordenador.
<i>Cursiva</i>	Los caracteres en cursiva tienen por objeto destacar puntos importantes o derivarle a un tema afín.
Courier New	La fuente Courier New identifica los mensajes que aparecen en la pantalla LCD del equipo.



### Información relacionada

- [Antes de utilizar su equipo Brother](#)

## Marcas comerciales

Microsoft, Windows, Windows Server, Internet Explorer y OneNote son marcas comerciales registradas o marcas comerciales de Microsoft Corporation en Estados Unidos y/o en otros países.

Apple, App Store, Mac, Safari, AirPrint, el logotipo de AirPrint, iPad, iPhone, iPod touch y macOS son marcas comerciales de Apple Inc., registradas en Estados Unidos y en otros países.

PostScript y PostScript 3 son marcas comerciales registradas o marcas comerciales de Adobe Systems Incorporated en Estados Unidos y/o en otros países.

Wi-Fi, Wi-Fi Alliance y Wi-Fi Direct son marcas comerciales registradas de Wi-Fi Alliance®.

WPA, WPA2, Wi-Fi CERTIFIED, Wi-Fi Protected Setup y el logotipo de Wi-Fi Protected Setup son marcas comerciales de Wi-Fi Alliance®.

Android, Gmail, Google Cloud Print, Google Drive, Google Chrome, Chrome OS y Google Play son marcas comerciales de Google LLC. El uso de estas marcas comerciales está sujeto a permisos de Google.

Mopria® y el logotipo de Mopria® son marcas comerciales registradas y marcas de servicio de Mopria Alliance, Inc. en Estados Unidos y otros países. Su uso no autorizado está estrictamente prohibido.

Mozilla y Firefox son marcas comerciales registradas de Mozilla Foundation.

Intel es una marca comercial de Intel Corporation en Estados Unidos y/u otros países.

Evernote es una marca comercial de Evernote Corporation y se utiliza bajo licencia.

La marca denominativa Bluetooth® es una marca comercial registrada propiedad de Bluetooth SIG, Inc. y cualquier uso que Brother Industries, Ltd. haga de dichas marcas se realiza bajo licencia.

Cada compañía cuyo título de software se menciona en este manual tiene un Contrato de licencia de software específico de sus programas registrados.

**Cualquier nombre comercial o nombre de producto de una empresa que aparezca en los productos Brother, documentos relacionados u otro material es una marca comercial o marca comercial registrada de la empresa pertinente.**



### Información relacionada

- [Antes de utilizar su equipo Brother](#)



## Nota importante

- No use este producto en un país distinto del de adquisición, pues podría infringir la normativa sobre electricidad y telecomunicaciones inalámbricas de dicho país.
- No todos los modelos están disponibles en todos los países.
- En este documento, Windows 10 hace referencia a Windows 10 Home, Windows 10 Pro, Windows 10 Education y Windows 10 Enterprise.
- Windows Server 2008 en este documento representa Windows Server 2008 y Windows Server 2008 R2.
- En esta guía de usuario, se utilizan los mensajes de la pantalla LCD de HL-L3230CDW/HL-L3270CDW a menos que se especifique lo contrario.
- En esta guía de usuario, se utilizan las ilustraciones de HL-L3230CDW a menos que se especifique lo contrario.
- Las capturas de pantalla de esta Guía del usuario se incluyen para fines ilustrativos y pueden existir diferencias entre estas y las pantallas reales.
- Salvo que se indique lo contrario, las capturas de pantalla de este manual corresponden a Windows 7 y macOS v10.12.x. En función de su sistema operativo, es posible que las pantallas de su ordenador sean diferentes.
- El contenido de esta guía y las especificaciones de este producto están sujetos a cambios sin previo aviso.
- Es posible que no todas las funciones estén disponibles en los países sujetos a restricciones de exportación aplicables.



### Información relacionada

- [Antes de utilizar su equipo Brother](#)

## Introducción al equipo Brother

- [Antes de utilizar el equipo](#)
- [Vista delantera y trasera](#)
- [Presentación del panel de control](#)
- [Información general de la pantalla táctil LCD](#)
- [Cómo desplazarse por la pantalla táctil LCD](#)
- [Acceso a Brother Utilities \(Windows\)](#)

## Antes de utilizar el equipo

Antes de intentar cualquier operación de impresión, compruebe lo siguiente:

- Asegúrese de que ha instalado el controlador de impresora.
- Para usuarios de cable USB o de red: Asegúrese de que el cable de interfaz sea físicamente seguro.

### Software de seguridad (Windows)

Si el ordenador está protegido con un software de seguridad y no puede imprimir en red, es posible que necesite configurar los ajustes del software de seguridad. Si utiliza el software de seguridad de Windows y ha instalado los controladores siguiendo los pasos del instalador, ya se ha aplicado la configuración necesaria del software de seguridad. Si utiliza otro software de servidor de seguridad personal, consulte la Guía del usuario del software o póngase en contacto con el fabricante del software.



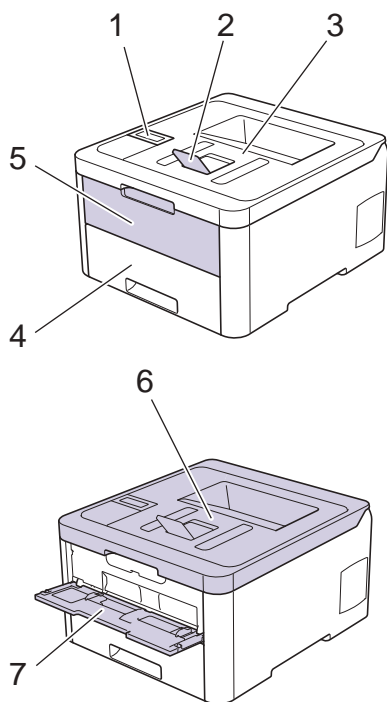
### Información relacionada

- [Introducción al equipo Brother](#)
-

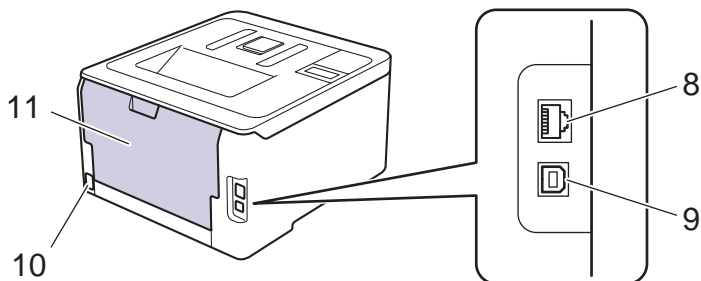
## Vista delantera y trasera

### HL-L3210CW/HL-L3230CDW

#### Vista delantera



#### Vista trasera

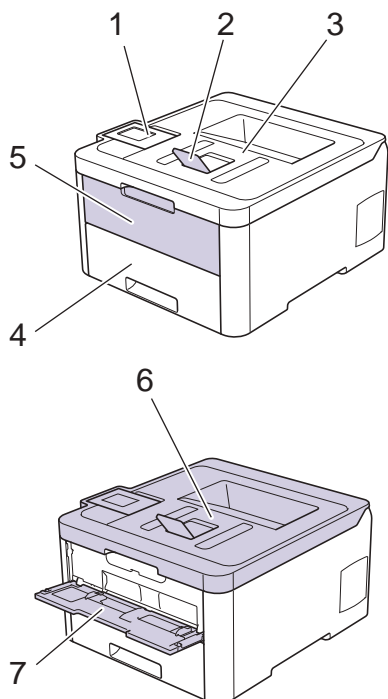


1. Panel de control con pantalla de cristal líquido (LCD)
2. Coloque cara abajo la lengüeta del soporte de la bandeja de salida (lengüeta del soporte)
3. Bandeja de salida cara abajo
4. Bandeja de papel
5. Cubierta de ranura de alimentación manual
6. Cubierta superior
7. Ranura de alimentación manual
8. (Para modelos de red cableada)  
Puerto 10BASE-T / 100BASE-TX
9. Puerto USB
10. Cable / conector de alimentación de CA
11. Cubierta trasera (bandeja de salida cara arriba)

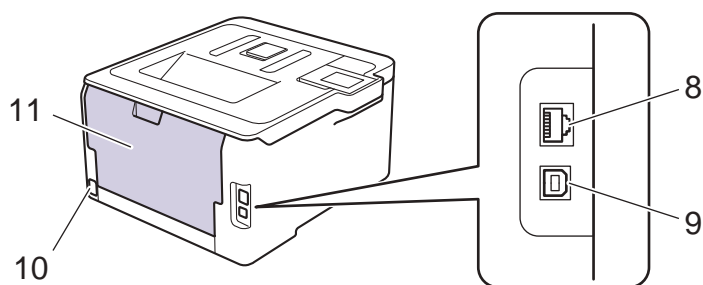


El equipo, según el modelo, puede estar dotado de un cable de alimentación CA no desenchufable.

## Vista delantera



## Vista trasera



1. Panel táctil con LCD de pantalla táctil inclinable
2. Coloque cara abajo la lengüeta del soporte de la bandeja de salida (lengüeta del soporte)
3. Bandeja de salida cara abajo
4. Bandeja de papel
5. Cubierta de ranura de alimentación manual
6. Cubierta superior
7. Ranura de alimentación manual
8. Puerto 10BASE-T / 100BASE-TX
9. Puerto USB
10. Cable / conector de alimentación de CA
11. Cubierta trasera (bandeja de salida cara arriba)



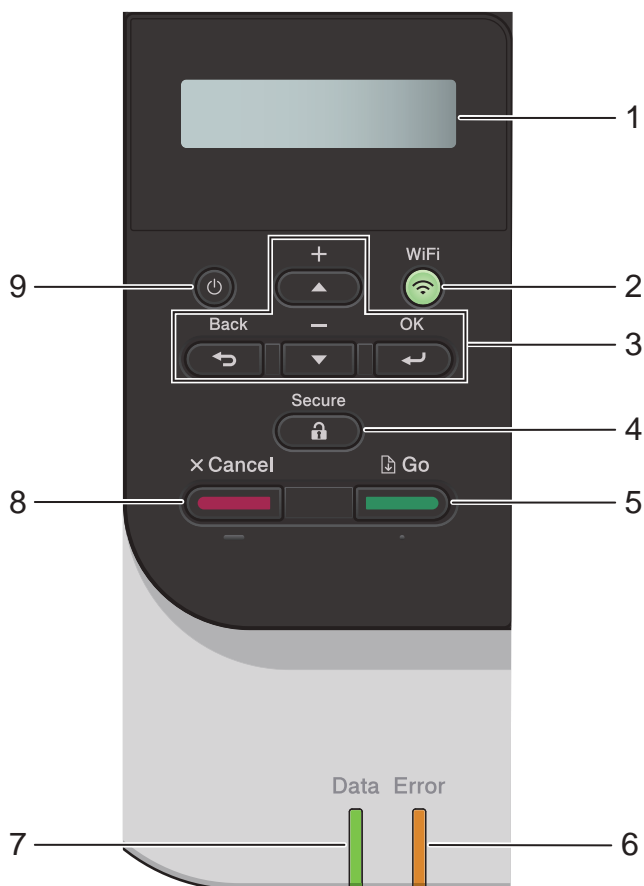
## Información relacionada

- [Introducción al equipo Brother](#)

## Presentación del panel de control

El panel de control puede variar en función del modelo.

### HL-L3210CW/HL-L3230CDW



#### 1. Pantalla de cristal líquido (LCD)

Muestra mensajes para ayudarle a configurar y usar el equipo.

- Modelos de red inalámbrica

Un indicador de cuatro niveles muestra la potencia de la señal inalámbrica si está utilizando una conexión inalámbrica.



#### 2. Botón WiFi

Inicie el instalador inalámbrico en su ordenador y pulse el botón **WiFi**. Siga las instrucciones que aparecen en la pantalla para configurar una conexión inalámbrica entre el equipo y la red.

Cuando la luz **WiFi** está encendida, el equipo Brother está conectado a un punto de acceso inalámbrico. Cuando la luz **WiFi** parpadea, la conexión inalámbrica no funciona o el equipo está en proceso de conectarse a un punto de acceso inalámbrico.

#### 3. Botones de menú

##### OK

Pulse para seleccionar la opción que se muestra. Después de cambiar un ajuste, el equipo vuelve al nivel de menú anterior.

##### Back (Atrás)

- Pulse para volver a un nivel de menú anterior.

- 
- Pulse para seleccionar el dígito anterior cuando esté configurando letras o números.

#### ▲ ○ ▼ (+ ○ -)

- Pulse para desplazarse por los menús y las opciones.
- Pulse para introducir o cambiar una letra o un número. Mantenga pulsado ▲ o ▼ para desplazarse más rápido. Cuando vea la letra o el número que desee, pulse **OK**.

#### 4. **Secure (Proteger)**

Pulse para imprimir los trabajos de impresión guardados en la memoria cuando introduzca la contraseña de cuatro dígitos.

#### 5. **Go (Ir)**

- Pulse para borrar mensajes de error concretos. Para borrar todos los demás errores, siga las instrucciones de la pantalla LCD.
- Pulse para imprimir cualquier dato que quede en la memoria del equipo.
- Pulse para seleccionar la opción que se muestra. Después de cambiar un ajuste, el equipo vuelve al modo Preparado.

#### 6. **ErrorTestigo LED**

El LED **Error** parpadea cuando la pantalla LCD muestra un mensaje de error o un mensaje de estado importante.

#### 7. **Data (Datos)Testigo LED**



El LED **Data (Datos)** parpadea dependiendo del estado del equipo.

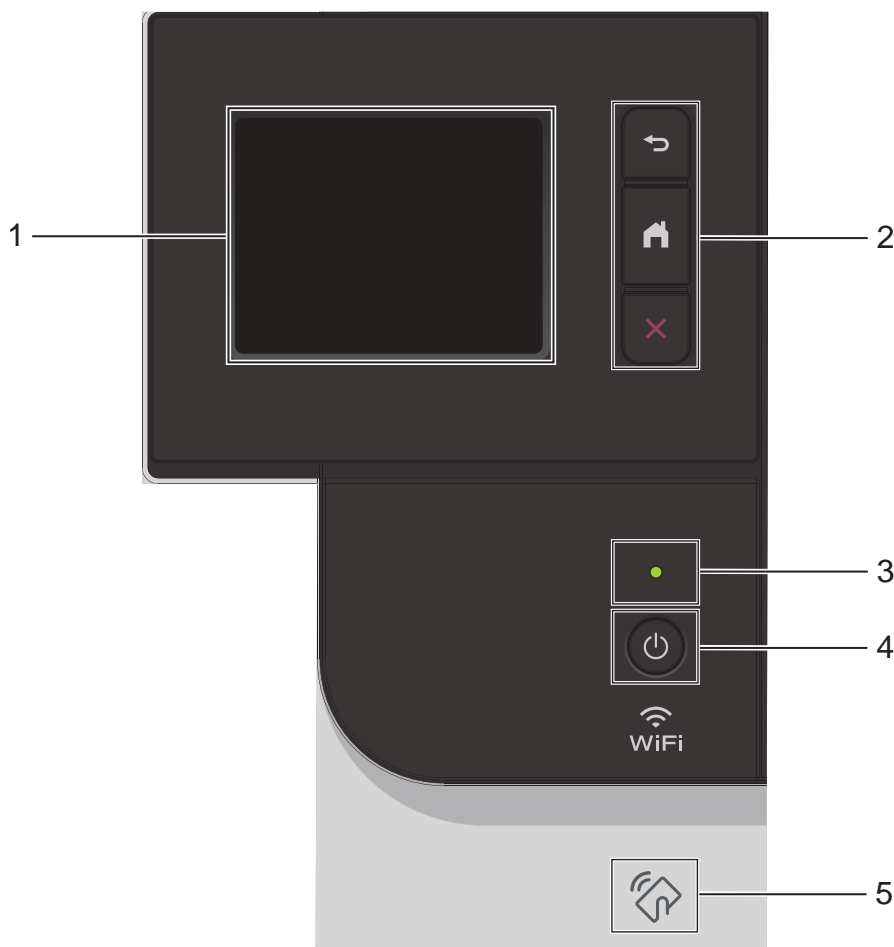
Si el LED **Data (Datos)** está encendido, los datos están en la memoria del equipo. Si el LED **Data (Datos)** parpadea, el equipo está recibiendo o procesando datos.

#### 8. **Cancel (Cancelar)**

- Pulse para cancelar la configuración actual.
- Pulse para cancelar un trabajo de impresión programado y eliminarlo de la memoria del equipo. Para cancelar varios trabajos de impresión, mantenga pulsado **Cancel (Cancelar)** hasta que en la pantalla LCD aparezca [Cancelar trabaj.].

#### 9. **Encendido y apagado**

- Encienda el equipo pulsando .
- Apague el equipo manteniendo pulsado .



## 1. Pantalla táctil LCD (pantalla de cristal líquido)

Acceda a menús y opciones pulsándolos en esta pantalla táctil.

## 2. Botones de menú



Pulse para volver al menú anterior.



Pulse para volver a la pantalla Inicio.





Púselo para cancelar una operación. Pulse para cancelar un trabajo de impresión programado y eliminarlo de la memoria del equipo.

## 3. Indicador de encendido LED

El LED se ilumina según el estado del equipo.

## 4. Encendido/apagado

- Encienda el equipo pulsando .
- Apague el equipo manteniendo pulsado .

## 5. Transmisión de datos en proximidad (NFC)

Si su dispositivo Android™ es compatible con la función NFC, puede imprimir datos desde el dispositivo móvil juntándolo al símbolo de NFC situado en el panel de control.





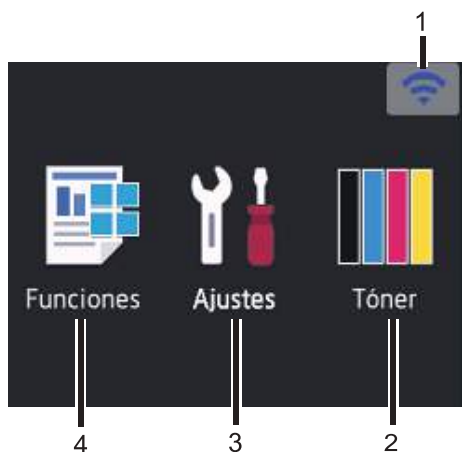
## Información relacionada

- [Introducción al equipo Brother](#)

## Información general de la pantalla táctil LCD

Modelos relacionados: HL-L3270CDW


Desde la pantalla Inicio puede acceder a las pantallas de configuración WiFi, nivel de tóner, ajustes y funciones. La pantalla Inicio muestra el estado del equipo cuando está inactivo. Cuando se muestra, indica que el equipo está listo para ejecutar el comando siguiente.



### 1. (Estado inalámbrico)

Si utiliza una conexión inalámbrica, un indicador de cuatro niveles situado en la pantalla Inicio muestra la intensidad de la señal inalámbrica actual.



- Si aparece  en la parte superior de la pantalla, pulse para seleccionar un método de conexión inalámbrico, o editar una conexión inalámbrica existente.


### 2. [Tóner]

Muestra la vida útil restante del tóner. Pulse para acceder al menú [Tóner].

### 3. [Ajustes]

Pulse para acceder al menú [Ajustes].

Utilice el menú de ajustes para acceder a los ajustes del equipo Brother.

Si se ha activado el bloqueo de configuración, aparecerá un icono de bloqueo  en la pantalla LCD. Deberá desbloquear el equipo para cambiar la configuración.

### 4. [Funciones]

Púselo para acceder a la pantalla Funciones.

#### • [Impresión segura]

Pulse para acceder a la opción de impresión segura.




#### • [Web]

Pulse para conectar el equipo Brother a un servicio de Internet.



### Icono de advertencia



El icono de advertencia  aparece cuando se produce un error o mensaje de mantenimiento; pulse  para verlo y, a continuación, pulse  para volver al modo Preparado.

## NOTA

Este producto adopta la fuente de ARPHIC TECHNOLOGY CO., LTD.

### Información relacionada

- [Introducción al equipo Brother](#)

## Cómo desplazarse por la pantalla táctil LCD

Modelos relacionados: HL-L3270CDW

Pulse con el dedo la pantalla LCD para manejarla. Para ver y acceder a todas las opciones, pulse ▲ o ▼ en la pantalla LCD para desplazarse por ellas.


Los siguientes pasos explican cómo navegar a medida que cambia un ajuste del equipo. En este ejemplo, el ajuste de retroiluminación de la pantalla LCD se cambia de [Claro] a [Medio]:

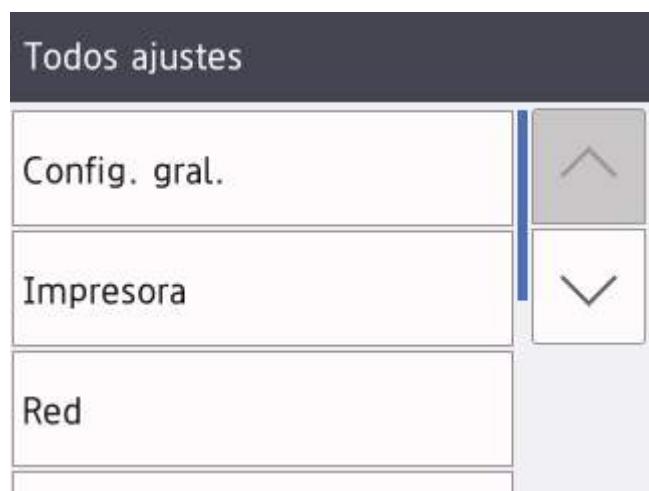
### IMPORTANTE

NO utilice un objeto afilado, como un bolígrafo o un lápiz, para pulsar en la pantalla LCD. El equipo puede sufrir daños.

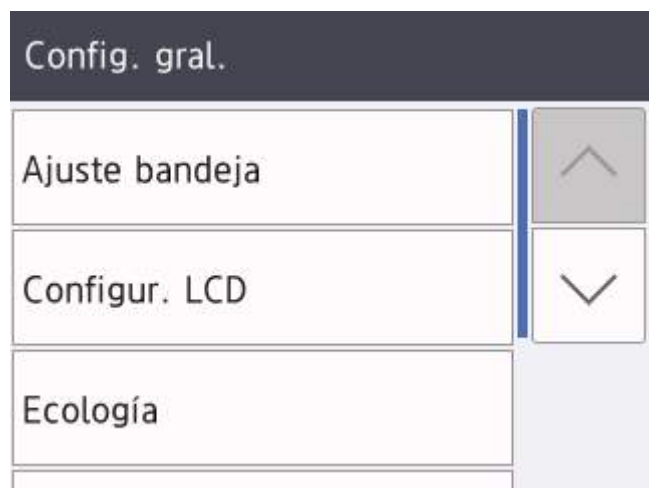
### NOTA

NO toque la pantalla LCD inmediatamente después de haber enchufado el cable de alimentación o de haber encendido el equipo. Esto podría provocar un error.

1. Pulse  [Ajustes] > [Todos ajustes].
2. Pulse ▲ o ▼ para mostrar la opción [Config. gral.] y, a continuación, pulse [Config. gral.].



3. Pulse ▲ o ▼ para mostrar la opción [Configur. LCD] y, a continuación, pulse [Configur. LCD].



4. Pulse [Retroiluminac.].

## Configur. LCD

Retroiluminac.

Claro

Temporiz.atenu

30seg


5. Pulse [Medio].

## Retroiluminac.

Claro

Medio

Oscuro

6. Pulse .



### Información relacionada

- [Introducción al equipo Brother](#)

## Acceso a Brother Utilities (Windows)

**Brother Utilities** es un iniciador de aplicaciones que ofrece un acceso cómodo a todas las aplicaciones de Brother instaladas en su ordenador.

1. Realice una de las siguientes acciones:


- (Windows 7, Windows Server 2008 y Windows Server 2008 R2)


Haga clic en  (**Iniciar**) > **Todos los programas** > **Brother** > **Brother Utilities**.

- (Windows 8 y Windows Server 2012)

Seleccione o haga clic en  (**Brother Utilities**) en la pantalla de **Inicio** o en el escritorio.

- (Windows 8.1 y Windows Server 2012 R2)

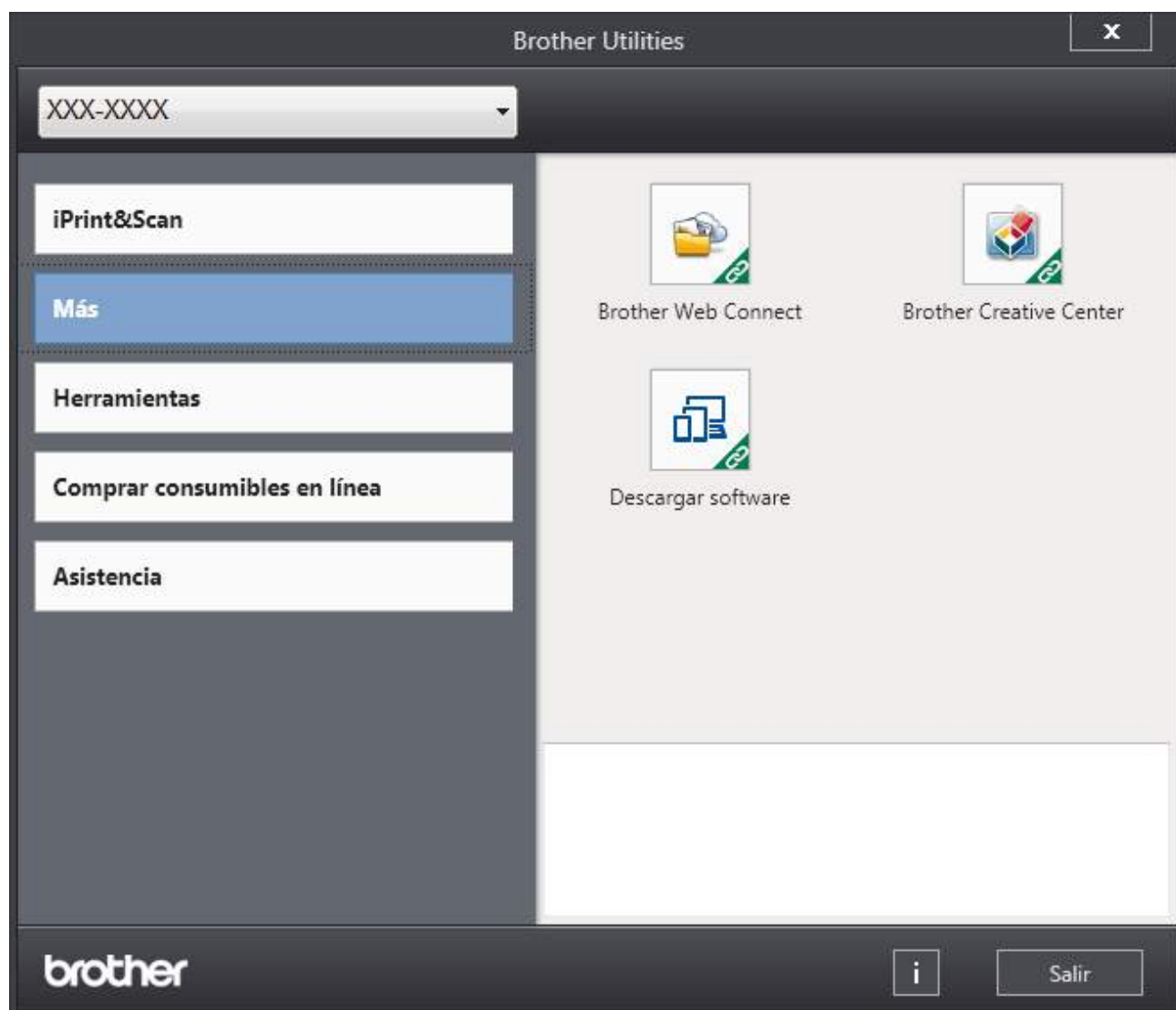
Mueva el ratón a la esquina inferior izquierda de la pantalla **Inicio** y haga clic en  (si está utilizando un dispositivo táctil, deslice el dedo desde la parte inferior de la pantalla **Inicio** para abrir la pantalla **Aplicaciones**).

Cuando aparece la pantalla **Aplicaciones**, seleccione o haga clic en  (**Brother Utilities**).

- (Windows 10 y Windows Server 2016)

Haga clic en  > **Brother** > **Brother Utilities**.

2. Seleccione su equipo (donde XXXX es el nombre de su modelo).



3. Seleccione la operación que desee utilizar.



## Información relacionada

- [Introducción al equipo Brother](#)
- [Desinstalación de los controladores y el software de Brother \(Windows\)](#)

## Desinstalación de los controladores y el software de Brother (Windows)

1. Realice una de las siguientes acciones:


- (Windows 7, Windows Server 2008 y Windows Server 2008 R2)


Haga clic en  (**Iniciar**) > **Todos los programas** > **Brother** > **Brother Utilities**.

- (Windows 8 y Windows Server 2012)

Toque o haga clic en  (**Brother Utilities**) en la pantalla **Inicio** o en el escritorio.

- (Windows 8.1 y Windows Server 2012 R2)

Mueva el ratón a la esquina inferior izquierda de la pantalla **Inicio** y pulse  (si está utilizando un dispositivo táctil, deslice el dedo desde la parte inferior de la pantalla **Inicio** para abrir la pantalla **Aplicaciones**).

Si aparece la pantalla **Aplicaciones**, toque o haga clic en  (**Brother Utilities**).

- (Windows 10 y Windows Server 2016)

Haga clic en  > **Brother** > **Brother Utilities**.

2. Pulse la lista desplegable y, a continuación, seleccione el nombre del modelo (si no está ya seleccionado). Haga clic en **Herramientas** en la barra de navegación izquierda y, a continuación, haga clic en **Desinstalar**. Siga las instrucciones del cuadro de diálogo para desinstalar los controladores y el software.



### Información relacionada

- [Acceso a Brother Utilities \(Windows\)](#)



## Manipulación del papel

- [Carga de papel](#)
- [Ajustes de papel](#)
- [Zona no imprimible](#)
- [Soportes de impresión recomendados](#)
- [Uso de papel especial](#)

## Carga de papel

- Cargar e imprimir utilizando la bandeja de papel
- Carga de papel e impresión mediante la ranura de alimentación manual

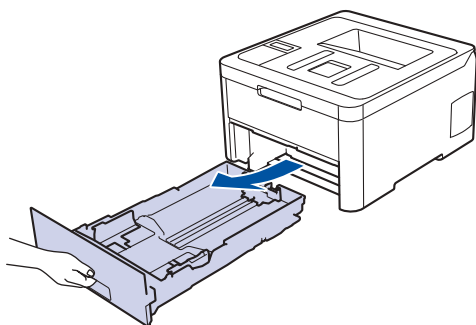
## Cargar e imprimir utilizando la bandeja de papel

- [Cargar papel en la bandeja de papel](#)
- [Problemas de impresión](#)
- [Mensajes de error y mantenimiento](#)

## Cargar papel en la bandeja de papel

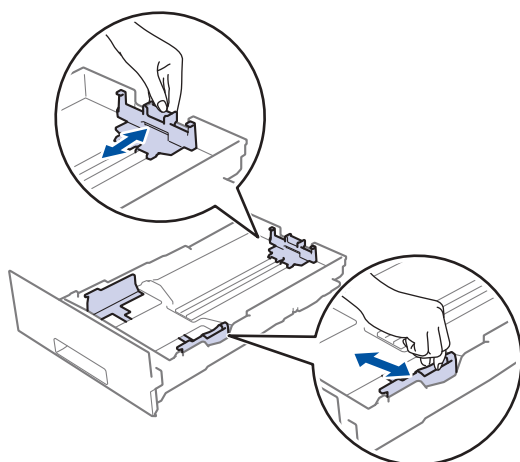
- Si el ajuste Comprobar tamaño está activado y se extrae la bandeja de papel del equipo, aparecerá un mensaje en la pantalla LCD que le preguntará si desea cambiar el tamaño del papel y el tipo de papel. Cambie los ajustes de tamaño y tipo de papel si es necesario siguiendo las instrucciones que irán apareciendo en la pantalla LCD.
- Si carga un tamaño y un tipo de papel distinto en la bandeja, debe cambiar también los ajustes de tipo y tamaño de papel en el equipo o en el ordenador.

1. Extraiga la bandeja de papel del equipo por completo.



2. Pulse y deslice las guías del papel para que se ajusten al papel.

Presione las palancas verdes de liberación de las guías del papel para poderlas deslizar.

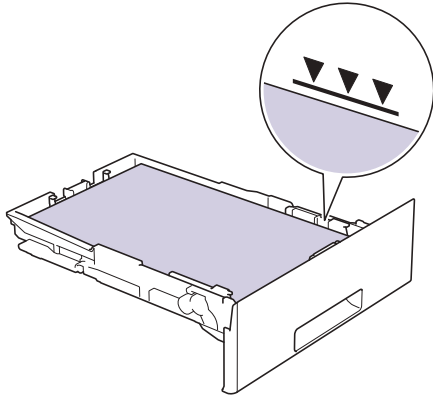


3. Airee bien la pila de papel.
4. Cargue el papel en la bandeja de papel con la superficie de impresión *hacia abajo*.

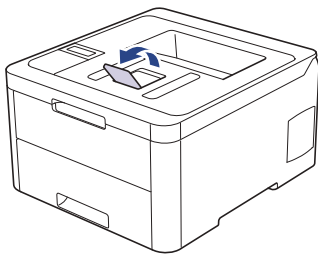


Si utiliza papel preimpreso, cargue el papel en la orientación correcta. >> *Información relacionada: Cambie los ajustes del equipo para imprimir en papel preimpreso en la bandeja de papel*

- 
5. Compruebe que el papel no supere la marca de nivel máximo del papel (▼▼▼).  
Llenar en exceso la bandeja de papel causará atascos.



6. Introduzca lentamente la bandeja de papel completamente en el equipo.  
7. Levante la lengüeta de soporte para evitar que el papel se caiga de la bandeja de salida.



### Información relacionada

- [Cargar e imprimir utilizando la bandeja de papel](#)
  - [Cambie los ajustes del equipo para imprimir en papel preimpreso en la bandeja de papel](#)
-

Inicio > Manipulación del papel > Carga de papel > Cargar e imprimir utilizando la bandeja de papel > Cargar papel en la bandeja de papel > Cambie los ajustes del equipo para imprimir en papel preimpreso en la bandeja de papel

## Cambie los ajustes del equipo para imprimir en papel preimpreso en la bandeja de papel

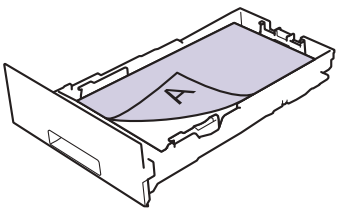
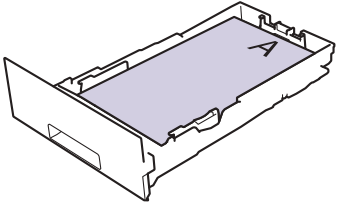
Modelos relacionados: HL-L3230CDW/HL-L3270CDW

Si usa papel preimpreso en impresión a 2 caras, cambie los ajustes del equipo.



NO cargue tamaños y tipos distintos de papel en la bandeja de papel al mismo tiempo. Si lo hace, puede que se atasque el papel o se cargue mal.

### Orientación

	<p>Impresión a 1 cara:</p> <ul style="list-style-type: none"><li>• hacia abajo</li><li>• borde superior hacia la parte delantera de la bandeja de papel</li></ul>
	<p>Impresión a 2 caras automática (con volteo por el lado largo):</p> <ul style="list-style-type: none"><li>• hacia arriba</li><li>• borde inferior hacia la parte delantera de la bandeja de papel</li></ul>



>> [HL-L3230CDW](#)

>> [HL-L3270CDW](#)

### HL-L3230CDW

1. Pulse ▲ o ▼ para mostrar la opción [Impresora] y, a continuación, pulse **OK**.
2. Pulse ▲ o ▼ para mostrar la opción [Ambas caras] y, a continuación, pulse **OK**.
3. Pulse ▲ o ▼ para mostrar la opción [Imagen única] y, a continuación, pulse **OK**.
4. Pulse ▲ o ▼ para mostrar la opción [Alim. dob. cara] y, a continuación, pulse **Go (Ir)**.

### HL-L3270CDW

1. Pulse  [Ajustes] > [Todos ajustes] > [Impresora] > [Ambas caras] > [Imagen única] > [Alim. dob. cara].
2. Pulse .



### Información relacionada

- [Cargar papel en la bandeja de papel](#)

## **Carga de papel e impresión mediante la ranura de alimentación manual**

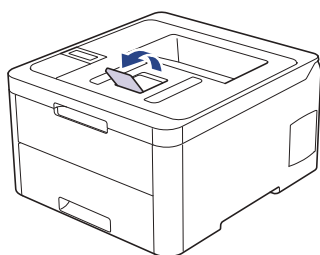
- Carga de papel e impresión mediante la ranura de alimentación manual
- Cargue e imprima en etiquetas desde la ranura de alimentación manual
- Carga e impresión de sobres por la ranura de alimentación manual

## Carga de papel e impresión mediante la ranura de alimentación manual

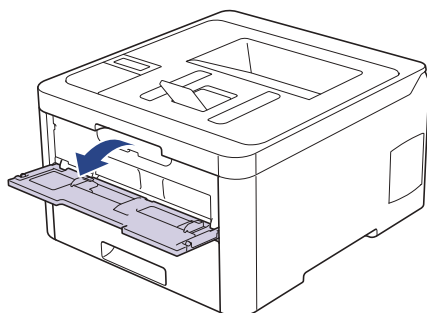
Si carga un tamaño de papel distinto en la bandeja, deberá cambiar el ajuste del tamaño de papel en el equipo o su ordenador al mismo tiempo.

- Papel normal
- Papel fino
- Papel grueso
- Papel reciclado
- Papel bond
- Papel glossy

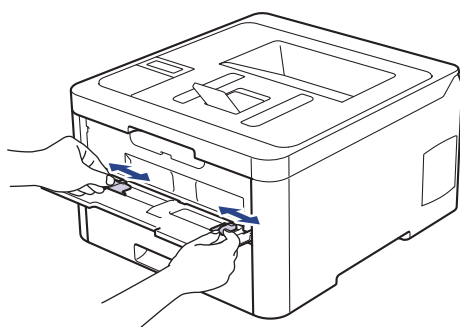
1. Levante la lengüeta de soporte para evitar que el papel se caiga de la bandeja de salida hacia abajo.



2. Abra la cubierta de la ranura de alimentación manual.

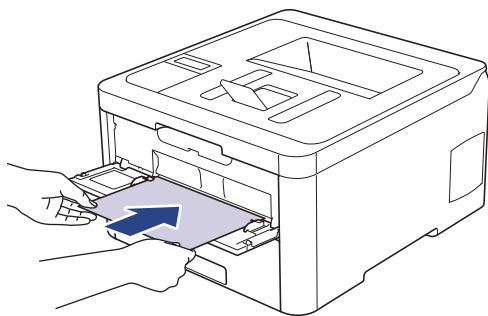


3. Con ambas manos, deslice las guías del papel de la ranura de alimentación manual hasta la anchura del papel que vaya a usar.



4. Con ambas manos, coloque una hoja de papel en la ranura de alimentación manual hasta que el borde delantero toque el rodillo de alimentación del papel. Cuando note que el equipo tira de él, suéltelo.





- 
- Cargue papel en la ranura de alimentación manual con la superficie de impresión cara arriba.
  - Asegúrese de que el papel quede recto y en posición correcta en la ranura de alimentación manual. Si no lo está, el papel podría no alimentarse correctamente, lo que puede provocar una impresión sesgada o que se atasque el papel.
- 
5. Envíe su trabajo de impresión al equipo.
- 
- Cambie las preferencias de impresión en la pantalla Imprimir antes de enviar el trabajo de impresión desde su ordenador.
- 
6. Una vez que la página impresa sale de la parte trasera del equipo, cargue la siguiente hoja de papel en la ranura de alimentación manual. Repita la operación con cada página que desee imprimir.



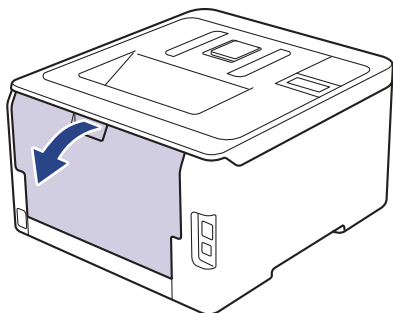
### Información relacionada

- [Carga de papel e impresión mediante la ranura de alimentación manual](#)
-

## Cargue e imprima en etiquetas desde la ranura de alimentación manual

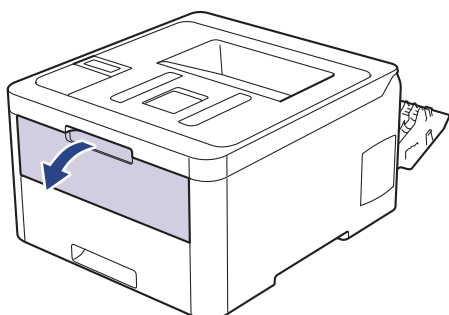
Si carga un tamaño de papel distinto en la bandeja, deberá cambiar el ajuste del tamaño de papel en el equipo o su ordenador al mismo tiempo.

1. Abra la cubierta trasera del equipo (bandeja de salida boca arriba).

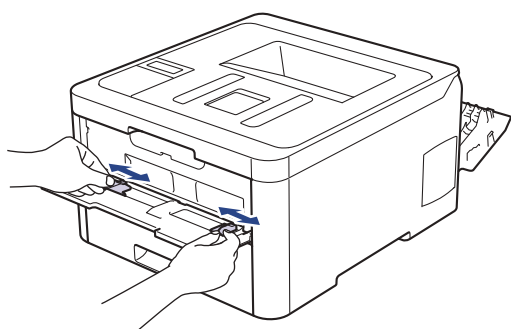


El equipo automáticamente activará el modo de alimentación manual cuando cargue papel en la ranura de alimentación manual.

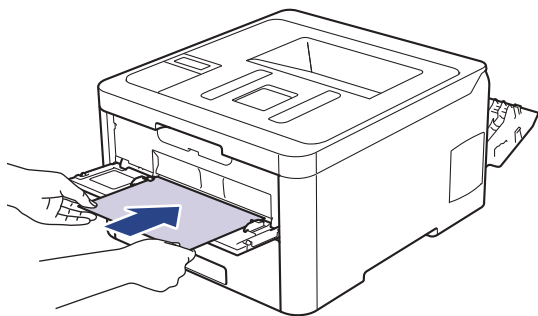
2. En la parte delantera del equipo, abra la cubierta de la ranura de alimentación manual.



3. Con ambas manos, deslice las guías del papel de la ranura de alimentación manual hasta la anchura del papel que vaya a usar.




4. Con ambas manos, coloque una hoja de papel en la ranura de alimentación manual hasta que el borde delantero toque el rodillo de alimentación del papel. Cuando note que el equipo tira de él, suéltelo.



- 
- Cargue papel en la ranura de alimentación manual con la superficie de impresión cara arriba.
  - Saque el papel por completo si debe volver a cargarlo en la ranura de alimentación manual.
  - No coloque más de una hoja de papel en la ranura de alimentación manual, pues podría producirse un atasco.
  - Asegúrese de que el papel quede recto y en posición correcta en la ranura de alimentación manual. Si no lo está, el papel podría no alimentarse correctamente, lo que puede provocar una impresión sesgada o que se atasque el papel.
- 

5. Envíe su trabajo de impresión al equipo.

---

 Cambie las preferencias de impresión en la pantalla Imprimir antes de enviar el trabajo de impresión desde su ordenador.

---

6. Una vez que la página impresa sale de la parte trasera del equipo, cargue la siguiente hoja de papel en la ranura de alimentación manual. Repita la operación con cada página que desee imprimir.
7. Cierre la cubierta trasera (bandeja de salida boca arriba) hasta que encaje en la posición de cierre.



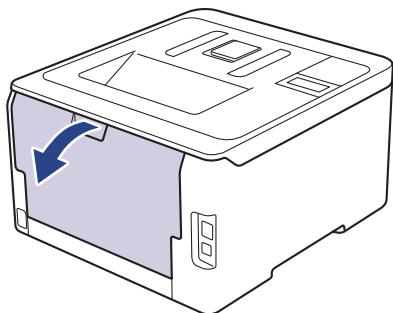
### **Información relacionada**

- [Carga de papel e impresión mediante la ranura de alimentación manual](#)
-

## Carga e impresión de sobres por la ranura de alimentación manual

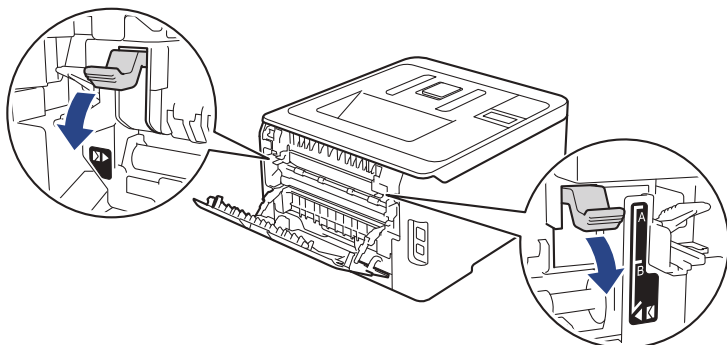
Si carga un tamaño de papel distinto en la bandeja, deberá cambiar el ajuste del tamaño de papel en el equipo o su ordenador al mismo tiempo.

1. Abra la cubierta trasera del equipo (bandeja de salida boca arriba).

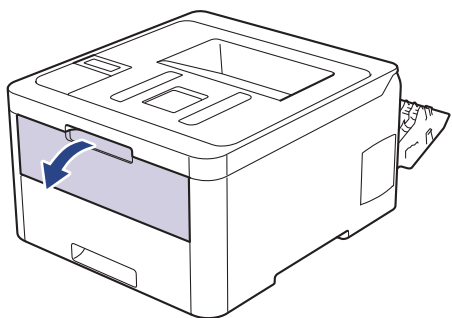


El equipo automáticamente activará el modo de alimentación manual cuando cargue papel en la ranura de alimentación manual.

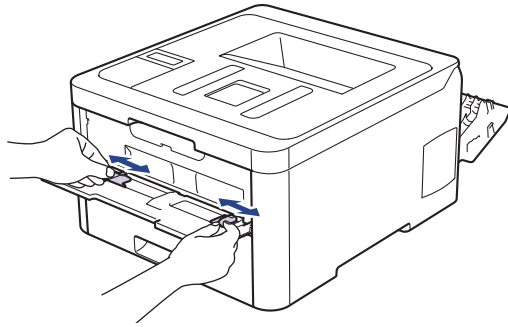
2. Tire para abajo de las dos palancas grises, una a la izquierda y otra a la derecha, como se muestra en la ilustración.



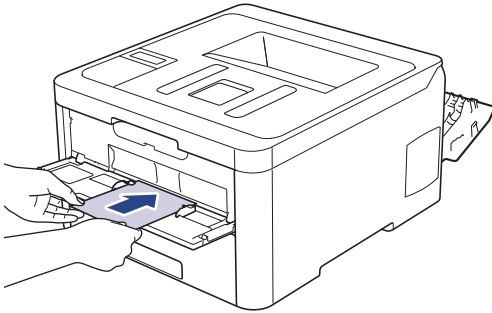
3. En la parte delantera del equipo, abra la cubierta de la ranura de alimentación manual.



4. Con ambas manos, deslice las guías del papel de la ranura de alimentación manual hasta la anchura del papel que vaya a usar.



5. Con ambas manos, coloque un sobre en la ranura de alimentación manual hasta que su borde superior toque el rodillo de alimentación del papel. Cuando note que el equipo tira de él, suéltelo.



- Cargue el sobre en la ranura de alimentación manual con la superficie de impresión cara arriba.
- Saque el sobre por completo cuando vuelva a cargarlo en la ranura de alimentación manual.
- No coloque más de un sobre en la ranura de alimentación manual, pues podría producirse un atasco.
- Asegúrese de que el sobre quede recto y en posición correcta en la ranura de alimentación manual. Si no lo está, el sobre podría no alimentarse correctamente, lo que puede provocar una impresión sesgada o que se atasque el papel.

6. Envíe los trabajos de impresión al equipo.



Cambie sus preferencias de impresión en el cuadro de diálogo Imprimir antes de enviar el trabajo de impresión desde el ordenador.

Ajustes	Opciones para sobres
Tamaño de papel	Com-10 DL C5 Monarca
Soporte de impresión	Sobres Sobre grueso Sobre fino

7. Una vez salga el sobre impreso del equipo, ponga el siguiente sobre. Repita la operación con cada sobre que desee imprimir.
8. Una vez termine de imprimir, devuelva las dos palancas grises que ajustó en el primer paso a su posición original.
9. Cierre la cubierta trasera (bandeja de salida boca arriba) hasta que encaje en la posición de cierre.



### Información relacionada

- [Carga de papel e impresión mediante la ranura de alimentación manual](#)

## Ajustes de papel

- Cambio del tipo y tamaño de papel
- Cambiar el ajuste de comprobación del tamaño de papel

## Cambio del tipo y tamaño de papel

Cuando cambie el tipo y el tamaño del papel que cargue en la bandeja, también tendrá que cambiar el ajuste del tamaño y el tipo de papel en la pantalla LCD.



>> [HL-L3210CW/HL-L3230CDW](#)

>> [HL-L3270CDW](#)

### HL-L3210CW/HL-L3230CDW

1. Pulse ▲ o ▼ para mostrar la opción [Config. gral.] y, a continuación, pulse **OK**.
2. Pulse ▲ o ▼ para mostrar la opción [Ajuste bandeja] y, a continuación, pulse **OK**.
3. Pulse ▲ o ▼ para mostrar la opción [Tipo d papel] y, a continuación, pulse **OK**.
4. Pulse ▲ o ▼ para mostrar el tipo de papel que desee y, a continuación, pulse **OK**.
5. Pulse ▲ o ▼ para mostrar la opción [Tamaño papel] y, a continuación, pulse **OK**.
6. Pulse ▲ o ▼ para mostrar el tamaño de papel que desee y, a continuación, pulse **Go (Ir)**.

### HL-L3270CDW

1. Pulse  [Ajustes] > [Todos ajustes] > [Config. gral.] > [Ajuste bandeja] > [Tipo d papel].
2. Pulse ▲ o ▼ para ver las opciones del tipo de papel y, a continuación, pulse la opción que desee.
3. Pulse ▲ o ▼ para mostrar la opción [Tamaño papel] y, a continuación, pulse [Tamaño papel].
4. Pulse ▲ o ▼ para mostrar las opciones de tamaño de papel y, a continuación, pulse la opción que desea cambiar.
5. Pulse .

### Información relacionada

- [Ajustes de papel](#)

## Cambiar el ajuste de comprobación del tamaño de papel

Cuando encienda la opción de comprobación de tamaño del equipo, el equipo mostrará un mensaje cuando saque una bandeja de papel que le preguntará si ha cambiado de tamaño y de tipo de papel.

La configuración predeterminada es activada.



>> [HL-L3210CW/HL-L3230CDW](#)

>> [HL-L3270CDW](#)

### HL-L3210CW/HL-L3230CDW

1. Pulse ▲ o ▼ para mostrar la opción [Config. gral.] y, a continuación, pulse **OK**.
2. Pulse ▲ o ▼ para seleccionar la opción [Ajuste bandeja] y, a continuación, pulse **OK**.
3. Pulse ▲ o ▼ para seleccionar la opción [Comprobar tamaño] y, a continuación, pulse **OK**.
4. Pulse ▲ o ▼ para seleccionar la opción [Sí] o [No] y, a continuación, pulse **Go (Ir)**.

### HL-L3270CDW

1. Pulse  [Ajustes] > [Todos ajustes] > [Config. gral.] > [Ajuste bandeja] > [Verificar tamaño].
2. Pulse [Sí] o [No].
3. Pulse .

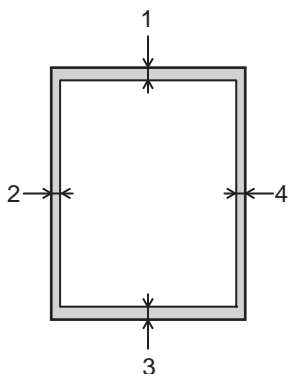
### Información relacionada

- [Ajustes de papel](#)



## Zona no imprimible

Las siguientes medidas de la tabla muestran las áreas no imprimibles máximas desde los bordes de los tamaños del papel más comunes. Estas medidas pueden variar en función del tamaño de papel o de la configuración de la aplicación que utilice.



No intente imprimir en estas áreas, ya que no se imprimirá nada en ellas.

Uso	Tamaño del documento	Arriba (1) Abajo (3)	Izquierda (2) Derecho (4)
Imprimir	Letter	4,23 mm	4,23 mm
	A4	4,23 mm	4,23 mm
	Legal	4,23 mm	4,23 mm



### Información relacionada

- [Manipulación del papel](#)

## Soportes de impresión recomendados

Para obtener la mejor calidad de impresión, sugerimos utilizar el papel de la tabla.

Tipo de papel	Elemento
Papel normal	Xerox Premier TCF 80 g/m <sup>2</sup>
	Xerox Business 80 g/m <sup>2</sup>
Papel reciclado	Steinbeis Evolution White 80 g/m <sup>2</sup>
Etiquetas	Avery laser label L7163
Sobres	Antalis River series (DL)
Papel satinado	Xerox Colotech+ Gloss Coated 120 g/m <sup>2</sup>



### Información relacionada

- [Manipulación del papel](#)

## Uso de papel especial

Pruebe siempre muestras de papel antes de adquirirlos para garantizar el rendimiento deseable.

- NO utilice papel para tinta, puede producir un atasco de papel o dañar su equipo.
- Si utiliza papel bond, papel con una superficie áspera o papel que está arrugado o doblado, el papel puede presentar un resultado degradado.

Guarde el papel en su embalaje original y manténgalo cerrado. Mantenga el papel plano y evite exponerlo a la humedad, a la luz solar directa y a cualquier fuente de calor.

### IMPORTANTE

Es posible que algunos tipos de papel no resulten bien o causen daños en su equipo.

NO utilice papel:

- que sea muy rugoso
- que sea extremadamente liso o brillante
- que esté ondulado o deformado
- que tenga una cobertura o acabado químico
- que esté dañado, plegado o doblado
- que supere la especificación de peso recomendado en esta guía
- con pestañas y grapas
- con membretes que utilizan tintes de baja temperatura o termografía
- que sea autocopiativo
- que esté diseñado para impresión de inyección de tinta

Si utiliza cualquier tipo de papel mencionado anteriormente, puede dañar su equipo. Este daño no está cubierto por la garantía de Brother ni el contrato de servicio.



### Información relacionada

- [Manipulación del papel](#)

## Imprimir

- [Imprimir desde el ordenador \(Windows\)](#)
- [Imprimir desde el ordenador \(Mac\)](#)
- [Cancelar trabajos de impresión](#)
- [Impresión de prueba](#)

## **Imprimir desde el ordenador (Windows)**

- [Imprimir un documento \(Windows\)](#)
- [Ajustes de impresión \(Windows\)](#)
- [Impresión segura \(Windows\)](#)
- [Cambio de la configuración de impresión predefinida \(Windows\)](#)
- [Imprimir un documento utilizando el controlador de impresora de BR-Script3 \(emulación de lenguaje de PostScript® 3™\) \(Windows\)](#)
- [Supervisar el estado del equipo desde su ordenador \(Windows\)](#)

## Imprimir un documento (Windows)

1. Seleccione el comando de impresión de su aplicación.
2. Seleccione **Brother XXX-XXXX** (donde XXXX es el nombre de su modelo) y, a continuación, haga clic en el botón de preferencias o propiedades de impresión.  
Aparecerá la ventana del controlador de impresora.



3. Asegúrese de que ha cargado el papel del tamaño correcto en la bandeja de papel.
4. Haga clic en la lista desplegable **Tamaño de papel** y, a continuación, seleccione el tamaño del papel.
5. En el campo **Orientación**, seleccione las opciones **Vertical** o **Horizontal** para configurar la orientación de la impresión.



Si su aplicación contiene una función parecida a esta, se recomienda que establezca la orientación en la aplicación.

6. Escriba el número de copias (de 1 a 999) que desee en el campo **Copias**.
7. Pulse la lista desplegable **Soporte de impresión** y seleccione después el tipo de papel que vaya a usar.
8. Para imprimir varias páginas en una sola hoja de papel o imprimir una página de su documento en varias hojas, haga clic en la lista desplegable **Páginas múltiples** y, a continuación, seleccione sus opciones.
9. Cambie otros ajustes de impresora si es necesario.
10. Haga clic en **Aceptar**.
11. Termine la operación de impresión.



## Información relacionada

- [Imprimir desde el ordenador \(Windows\)](#)
  - [Ajustes de impresión \(Windows\)](#)
-

## Ajustes de impresión (Windows)

### Pestaña Básica



#### 1. Tamaño de papel

Seleccione el tamaño de papel que desee utilizar. Puede seleccionar uno de los tamaños de papel estándares o bien crear un tamaño de papel personalizado.

#### 2. Orientación

Seleccione la orientación (vertical u horizontal) de la impresión.

Si su aplicación contiene una función parecida a esta, se recomienda que establezca la orientación en la aplicación.

#### 3. Copias

Escriba el número de copias (1-999) que desee imprimir en este campo.

#### Clasificar

Seleccione esta opción para imprimir series de documentos de varias páginas en el orden de páginas original. Cuando esta opción está seleccionada, se imprime una copia completa del documento y, a continuación, la copia se vuelve a imprimir el número de veces seleccionada. Si esta opción no está seleccionada, cada página se imprime el número de veces seleccionada antes de que se imprima la página siguiente del documento.



#### 4. Soporte de impresión

Seleccione el tipo de soporte que desee utilizar. Para conseguir los mejores resultados, el equipo configura automáticamente los ajustes de impresión según el tipo de soporte seleccionado.

#### 5. Calidad de impresión

Seleccione la resolución de impresión que desee. Puesto que la velocidad y la calidad de impresión están relacionadas, cuanto más alta sea la calidad, menor será la velocidad de impresión del documento.

#### 6. Color / Monocromo

Seleccione los ajustes Color/Mono que desea utilizar.

### NOTA

- El sensor de color del equipo es muy sensible y puede detectar texto negro descolorido o un fondo de color hueso como color. Si sabe que el documento es en blanco y negro y desea conservar el tóner de color, seleccione el modo **Monocromo**.
- Si el tóner cian, magenta o amarillo llega al final de su vida útil durante la impresión de un documento en color, el trabajo de impresión no se podrá completar. Puede cancelar el trabajo de impresión y optar por volver a iniciarlo en modo **Monocromo**, siempre y cuando haya tóner negro disponible.

#### 7. Tipo de documento

Seleccione el tipo de documento que desee imprimir.

##### botón Configuración

Especifique ajustes avanzados como el modo de color y otros ajustes.

##### Modo de color

Seleccione el modo de color que prefiera.

##### Importar...

Para ajustar la configuración de impresión de una imagen concreta, haga clic en **Configuración**. Cuando termine de ajustar los parámetros de imagen, como, por ejemplo, el brillo y el contraste, importe esta configuración como archivo de configuración de impresión. Utilice la opción **Exportar** para crear un archivo de configuración de impresión a partir de la configuración actual.

##### Exportar

Para ajustar la configuración de impresión de una imagen concreta, haga clic en **Configuración**. Cuando termine de ajustar los parámetros de imagen, como, por ejemplo, el brillo y el contraste, exporte esta configuración como archivo de configuración de impresión. Utilice la opción **Importar...** para cargar un archivo de configuración exportado previamente.

##### Mejorar color gris

Seleccione esta opción para mejorar la calidad de las áreas sombreadas de la imagen.

##### Mejorar impresión de negro

Si un gráfico en negro no se imprime correctamente, seleccione este ajuste.

##### Mejorar impresión de patrones

Seleccione esta opción para mejorar la impresión de patrones si los rellenos y los patrones impresos tienen un aspecto diferente al que tienen en la pantalla del ordenador.

#### 8. Páginas múltiples

Seleccione esta opción para imprimir varias páginas en una sola hoja de papel o imprimir una sola página del documento en varias hojas.

##### Orden de páginas

Seleccione el orden de páginas al imprimir varias páginas en una sola hoja de papel.

##### Línea del borde

Seleccione el tipo de borde que se utilizará al imprimir varias páginas en una sola hoja de papel.

## 9. Doble cara / Folleto (solo disponible en determinados modelos)

Seleccione esta opción para imprimir en ambas caras del papel o imprimir un documento en formato de folleto mediante la impresión a 2 caras.

### botón Configuración de doble cara

Haga clic en este botón para seleccionar el tipo de encuadernación a 2 caras. Hay cuatro tipos de encuadernación a 2 caras disponibles en cada orientación.

## 10. Fuente del papel

Seleccione una fuente de papel que coincida con las condiciones o el propósito de la impresión.

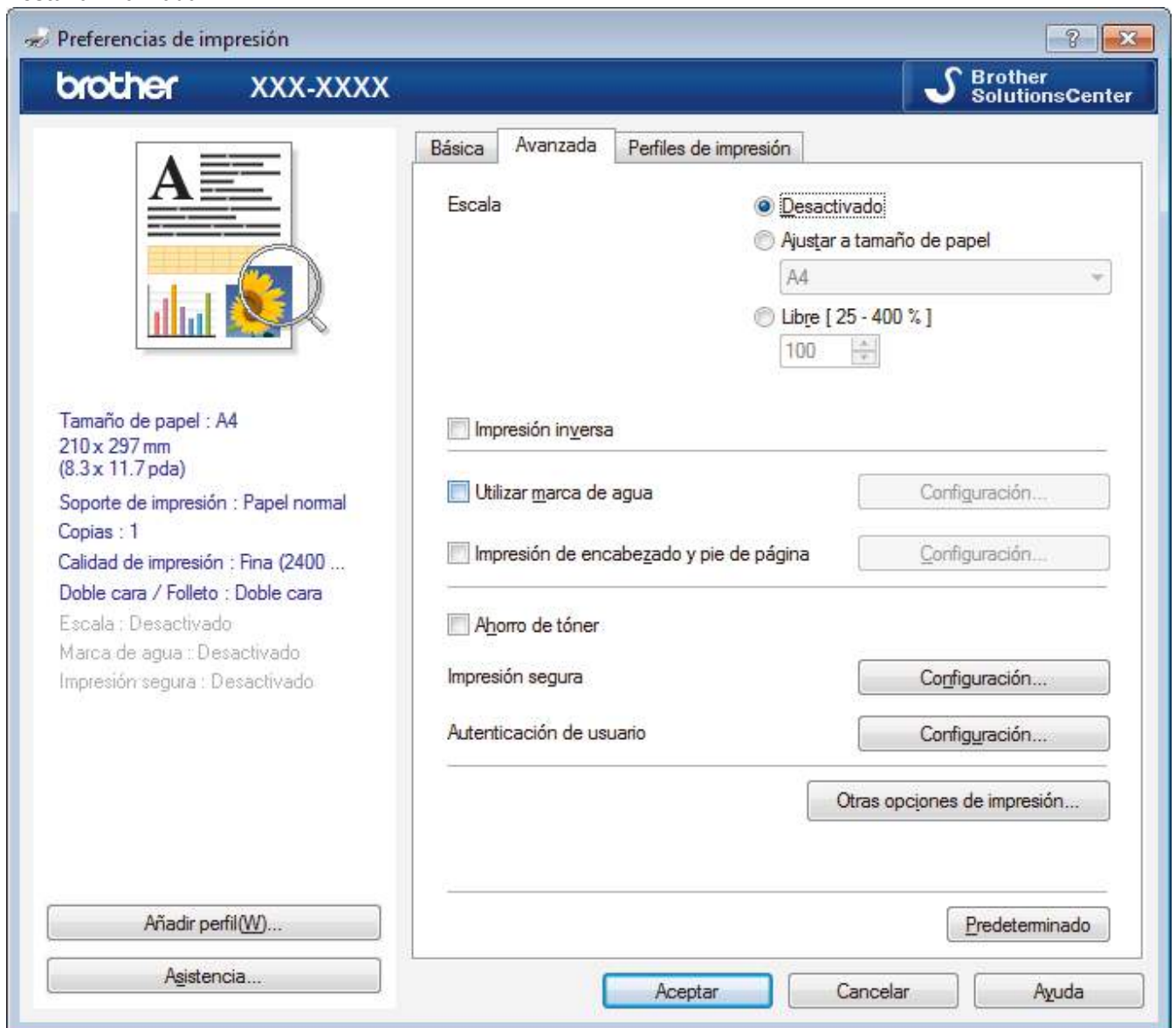
### Primera página

Seleccione la fuente de papel que se utilizará para imprimir la primera página.

### Otras páginas

Seleccione la fuente de papel que se utilizará para imprimir la página segunda y siguientes.

## Pestaña Avanzada



### 1. Escala

Seleccione estas opciones para ampliar o reducir el tamaño de las páginas del documento.

#### Ajustar a tamaño de papel

Seleccione esta opción para ampliar o reducir las páginas del documento al tamaño de papel especificado. Cuando seleccione esta opción, seleccione el tamaño de papel que desee en la lista desplegable.

---

## Libre

Seleccione esta opción para ampliar o reducir las páginas del documento manualmente. Cuando seleccione esta opción, escriba un valor en el campo.

### 2. Impresión inversa

Seleccione esta opción para girar la imagen impresa 180 grados.

### 3. Utilizar marca de agua

Seleccione esta opción para imprimir un logotipo o texto en el documento como marca de agua. Seleccione una de las marcas de agua predefinidas, añada una nueva marca de agua o utilice un archivo de imagen creado por usted.

### 4. Impresión de encabezado y pie de página

Seleccione esta opción para imprimir en el documento la fecha, la hora y el nombre del usuario que ha iniciado la sesión.

### 5. Ahorro de tóner

Seleccione esta función para ahorrar tóner reduciendo la cantidad de tóner utilizado para imprimir documentos; las impresiones aparecerán más claras pero seguirán siendo legibles.

### 6. Impresión segura

Esta función garantiza que los documentos confidenciales o importantes no se impriman hasta que no haya introducido la contraseña en el panel de control del equipo.

### 7. Administrador

Esta función le permite cambiar la contraseña de administrador y restringir diversas funciones de impresión.

### 8. Autenticación de usuario

Esta función le permite confirmar las restricciones de cada usuario.

### 9. botón Otras opciones de impresión

#### Tiempo en reposo

Seleccione esta opción para configurar el equipo para que entre en Modo espera justo después de imprimir.

#### Mejora el resultado de impresión

Seleccione esta opción para reducir la curvatura del papel y mejorar la fijación del tóner.

#### Saltar página en blanco

Seleccione esta opción para permitir que el controlador de impresora detecte automáticamente las páginas en blanco y las excluya de la impresión.

#### Modo TrueType

##### Modo

Seleccione cómo se procesan las fuentes para la impresión.

##### Usar fuentes TrueType de la impresora(solo disponible en determinados modelos)

Seleccione si desea utilizar fuentes predefinidas en el procesamiento de fuentes.

#### Configuración Eco

Seleccione esta opción para reducir el ruido de impresión.



## Información relacionada

- [Imprimir desde el ordenador \(Windows\)](#)
- [Imprimir un documento \(Windows\)](#)

## Impresión segura (Windows)

Utilice Impresión segura para garantizar que no se imprimen documentos confidenciales o importantes hasta que introduzca una contraseña en el panel de control del equipo.

- Los datos seguros se eliminan del equipo cuando apaga el equipo.

>> [HL-L3210CW/HL-L3230CDW](#)

>> [HL-L3270CDW](#)

### HL-L3210CW/HL-L3230CDW

1. Seleccione el comando de impresión de su aplicación.
2. Seleccione **Brother XXX-XXXX** (donde XXXX es el nombre de su modelo) y, a continuación, pulse el botón de propiedades o preferencias de impresión.  
Aparecerá la ventana del controlador de impresora.
3. Haga clic en la pestaña **Avanzada**.
4. Haga clic en el botón **Configuración** del campo **Impresión segura**.
5. Seleccione la casilla de verificación **Impresión segura**.
6. Escriba una contraseña de cuatro dígitos en el campo **Contraseña**.



Deberá establecer una contraseña distinta para cada documento.

7. Escriba **Nombre de usuario** y **Nombre del trabajo** en el campo de texto, si es necesario.
8. Haga clic en **Aceptar**, para cerrar la ventana **Configuración de impresión segura**.
9. Haga clic en **Aceptar**.
10. Termine la operación de impresión.
11. Pulse **Secure (Proteger)** en el panel de control del equipo.
12. Pulse ▲ o ▼ para mostrar el nombre de usuario y, a continuación pulse **OK**.  
La pantalla LCD muestra la lista de trabajos seguros con ese nombre.
13. Pulse ▲ o ▼ para mostrar el trabajo y, a continuación, pulse **OK**.
14. Escriba la contraseña de cuatro dígitos.  
Para introducir cada dígito, pulse ▲ o ▼ para seleccionar un número y, a continuación, pulse **OK**.
15. Pulse ▲ o ▼ para seleccionar la opción [Imprimir] y, a continuación, pulse **OK**.
16. Pulse ▲ o ▼ para introducir el número de copias que desea.
17. Pulse **OK**.  
El equipo imprime los datos.

Tras imprimir los datos seguros, estos se borrarán de la memoria del equipo.

### HL-L3270CDW

1. Seleccione el comando de impresión de su aplicación.
2. Seleccione **Brother XXX-XXXX** (donde XXXX es el nombre de su modelo) y, a continuación, pulse el botón de propiedades o preferencias de impresión.  
Aparecerá la ventana del controlador de impresora.
3. Haga clic en la pestaña **Avanzada**.
4. Haga clic en el botón **Configuración** del campo **Impresión segura**.
5. Seleccione la casilla de verificación **Impresión segura**.
6. Escriba una contraseña de cuatro dígitos en el campo **Contraseña**.



---

Deberá establecer una contraseña distinta para cada documento.

7. Escriba **Nombre de usuario** y **Nombre del trabajo** en el campo de texto, si es necesario.
8. Haga clic en **Aceptar**, para cerrar la ventana **Configuración de impresión segura**.
9. Haga clic en **Aceptar**.
10. Termine la operación de impresión.
11. Pulse [Funciones] en el panel de control del equipo.
12. Pulse [Impresión segura].
13. Pulse ▲ o ▼ para mostrar los nombres de usuario y, a continuación, pulse su nombre de usuario.  
La pantalla LCD muestra la lista de trabajos seguros con ese nombre.
14. Pulse ▲ o ▼ para mostrar el trabajo de impresión y, a continuación, púselo.
15. Escriba la contraseña de cuatro dígitos y, a continuación pulse [OK].
16. Introduzca el número de copias que desee.
17. Pulse [Inicio].  
El equipo imprimirá los datos.

Tras imprimir los datos seguros, estos se borrarán de la memoria del equipo.



### Información relacionada

- [Imprimir desde el ordenador \(Windows\)](#)

## Cambio de la configuración de impresión predefinida (Windows)


Cuando cambie los ajustes de impresión, los cambios solo se aplican en documentos impresos con tal aplicación. Para cambiar los ajustes de impresión en todas las aplicaciones de Windows, debe configurar las propiedades del controlador de impresora.

1. Realice una de las siguientes acciones:

- Para Windows Server 2008

Haga clic en  (**Iniciar**) > **Panel de control** > **Hardware y sonido** > **Impresoras**.

- Para Windows 7 y Windows Server 2008 R2

Haga clic en  (**Iniciar**) > **Dispositivos e impresoras**.

- Para Windows 8

Mueva el ratón a la esquina inferior derecha del escritorio. Cuando aparezca la barra de menú, haga clic en **Configuración** y, a continuación, en **Panel de control**. En el grupo **Hardware y sonido**, haga clic en **Ver dispositivos e impresoras**.

- En Windows 10 y Windows Server 2016

Haga clic en  > **Sistema de Windows** > **Panel de control**. En el grupo **Hardware y sonido**, haga clic en **Ver dispositivos e impresoras**.

- Para Windows Server 2012

Mueva el ratón a la esquina inferior derecha del escritorio. Cuando aparezca la barra de menú, haga clic en **Configuración** y, a continuación, en **Panel de control**. En el grupo **Hardware**, haga clic en **Ver dispositivos e impresoras**.

- Para Windows Server 2012 R2

Haga clic en **Panel de control** en la pantalla **Inicio**. En el grupo **Hardware**, haga clic en **Ver dispositivos e impresoras**.

2. Haga clic con el botón derecho en el icono **Brother XXX-XXXX** (donde XXXX es el nombre de su modelo) y, a continuación, seleccione **Propiedades de impresora**. Si aparecen las opciones del controlador de impresora, seleccione el controlador de su impresora.

3. Haga clic en la pestaña **General** y, a continuación, haga clic en el botón **Preferencias de impresión...** o **Preferencias...**

Aparecerá el cuadro de diálogo del controlador de impresora.



- Para configurar los ajustes de la bandeja, pulse la pestaña **Configuración de dispositivo** (solo disponible en determinados modelos).

- Para cambiar el puerto de la impresora, haga clic en la pestaña **Puertos**.

4. Seleccione la configuración de impresión que desee utilizar como predeterminada con todos los programas de Windows.

5. Haga clic en **Aceptar**.

6. Cierre el cuadro de diálogo de las propiedades de la impresora.



### Información relacionada

- [Imprimir desde el ordenador \(Windows\)](#)

Inicio > Imprimir > Imprimir desde el ordenador (Windows) > Imprimir un documento utilizando el controlador de impresora de BR-Script3 (emulación de lenguaje de PostScript® 3™) (Windows)

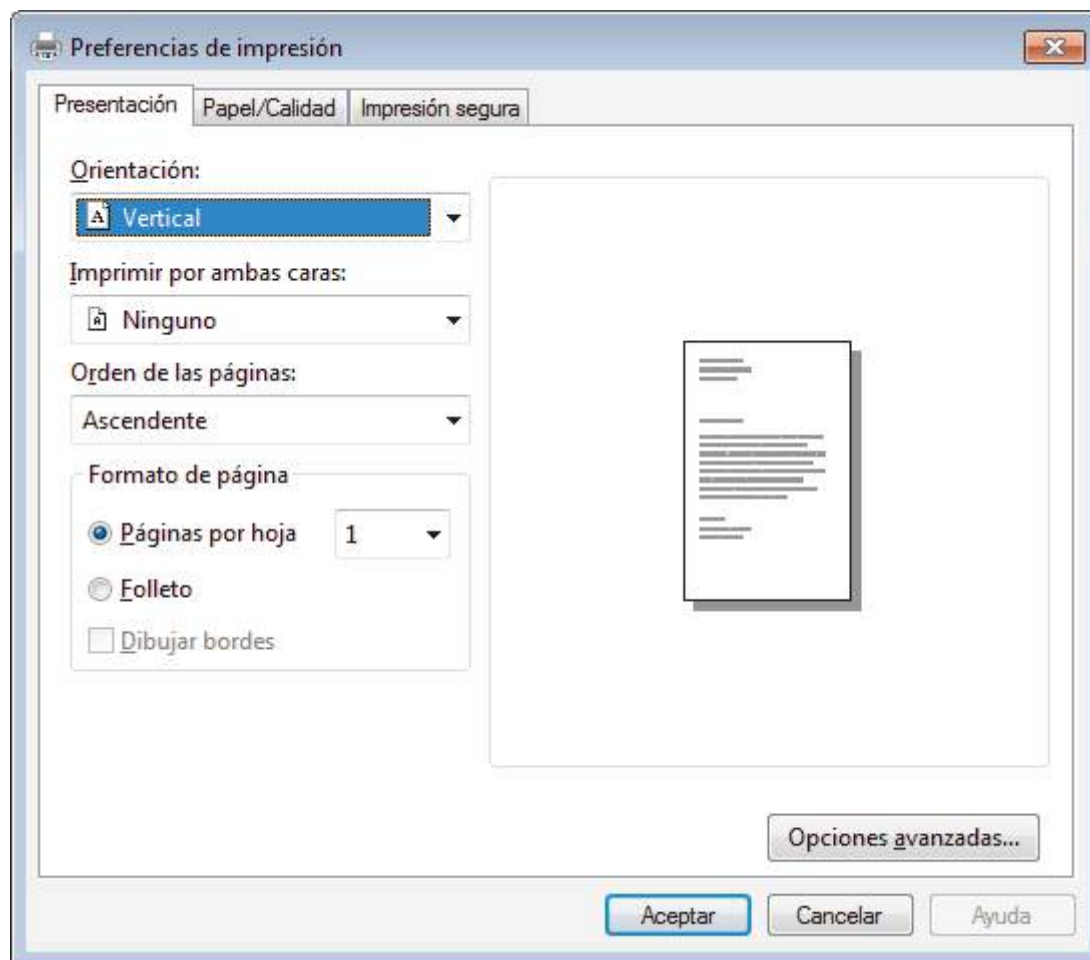
## Imprimir un documento utilizando el controlador de impresora de BR-Script3 (emulación de lenguaje de PostScript® 3™) (Windows)

El controlador de impresora de BR-Script3 permite imprimir datos PostScript® con más claridad.

Para instalar el controlador PS (controlador de impresora BR-Script3), inicie el disco de instalación de Brother, seleccione **Personalizado** en la sección Seleccionar equipo y, a continuación, la casilla de verificación **Controlador PS**.

1. Seleccione el comando de impresión de su aplicación.
2. Seleccione **Brother XXX-XXXX BR-Script3** (donde XXXX es el nombre de su modelo) y, a continuación, haga clic en el botón de preferencias o propiedades de impresión.

Aparece la ventana del controlador de impresora.



3. Haga clic en la pestaña **Presentación**, **Papel/Calidad** o **Impresión segura** para cambiar los ajustes de impresión básicos. (solo disponible en determinados modelos)

Haga clic en la pestaña **Presentación** o **Papel/Calidad** y, a continuación, haga clic en el botón **Opciones avanzadas...** para cambiar ajustes de impresión avanzados.

4. Pulse **Aceptar**.
5. Termine la operación de impresión.




### Información relacionada

- [Imprimir desde el ordenador \(Windows\)](#)

## Supervisar el estado del equipo desde su ordenador (Windows)

La utilidad Status Monitor es una herramienta de software configurable para supervisar el estado de uno o más dispositivos, permitiendo obtener notificación inmediata de cualquier error.

- Realice una de las siguientes acciones:


- Haga doble clic en el icono  de la bandeja de tareas.

- (Windows 7, Windows Server 2008 y Windows Server 2008 R2)



Haga clic en  (**Iniciar**) > **Todos los programas** > **Brother** > **Brother Utilities**.

Haga clic en la lista desplegable y seleccione el nombre del modelo (si no está ya seleccionado). Haga clic en **Herramientas** en la barra de navegación izquierda y, a continuación, haga clic en **Status Monitor**.

- (Windows 8 y Windows Server 2012)

Haga clic en  (**Brother Utilities**) y, a continuación, haga clic en la lista desplegable y seleccione el nombre del modelo (si no está ya seleccionado). Haga clic en **Herramientas** en la barra de navegación izquierda y, a continuación, haga clic en **Status Monitor**.

- (Windows 8.1 y Windows Server 2012 R2)

Sitúe el ratón en la esquina inferior izquierda de la pantalla **Inicio** y haga clic en  (si utiliza un dispositivo táctil, deslice el dedo de abajo a arriba en la pantalla **Inicio** para mostrar la pantalla **Aplicaciones**). Cuando aparezca la pantalla **Aplicaciones**, pulse o haga clic en  **Brother Utilities** y, a continuación, en la lista desplegable y seleccione el nombre del modelo (si ya no está seleccionado). Haga clic en **Herramientas** en la barra de navegación izquierda y, a continuación, haga clic en **Status Monitor**.

- (Windows 10 y Windows Server 2016)

Haga clic en  > **Brother** > **Brother Utilities**.

Haga clic en la lista desplegable y seleccione el nombre del modelo (si no está ya seleccionado). Haga clic en **Herramientas** en la barra de navegación izquierda y, a continuación, haga clic en **Status Monitor**.

### Solución de problemas

Pulse el botón **Solución de problemas** para acceder a la web de solución de problemas.

### ¿Necesita consumibles?

Haga clic en el botón **¿Necesita consumibles?** para obtener más información sobre consumibles originales.



### Información relacionada

- [Imprimir desde el ordenador \(Windows\)](#)
- [Problemas de impresión](#)
- [Calibrar impresión a color](#)



## Imprimir desde el ordenador (Mac)

- [Imprimir un documento \(Mac\)](#)
- [Opciones de impresión \(Mac\)](#)
- [Impresión segura \(Mac\)](#)
- [Imprimir un documento utilizando el controlador de impresora de BR-Script3 \(emulación de lenguaje de PostScript® 3™\) \(Mac\)](#)
- [Supervisión del estado del equipo desde el ordenador \(Mac\)](#)

## Imprimir un documento (Mac)

1. Asegúrese de que ha cargado el papel del tamaño correcto en la bandeja de papel.
2. Desde una aplicación tal como Apple TextEdit, haga clic en el menú **Archivo** y, a continuación, seleccione **Imprimir**.
3. Seleccione **Brother XXX-XXXX** (donde XXXX es el nombre de su modelo).
4. Escriba el número de copias que desee en el campo **Copias**.
5. Pulse el menú emergente **Tamaño del papel** y, a continuación, seleccione el tamaño del papel.
6. Seleccione la opción **Orientación** que coincide con la forma que desea que se imprima el documento.
7. Pulse el menú emergente de la aplicación y seleccione **Imprimir configuración**.  
Aparecerán las opciones **Imprimir configuración**.
8. Haga clic en el menú desplegable **Soporte de impresión** y, a continuación, seleccione el tipo de papel que está utilizando.
9. Cambie otras opciones de configuración de la impresora, si es necesario.
10. Pulse **Imprimir**.



### Información relacionada

- [Imprimir desde el ordenador \(Mac\)](#)
- [Opciones de impresión \(Mac\)](#)

## Opciones de impresión (Mac)

### Configuración de página

Atributos de página

Formato para: XXX-XXXX

Brother XXX-XXXX series CUPS

Tamaño del papel: A4

210 x 297 mm

Orientación:

Escala: 100 %

Cancelar Aceptar

#### 1. Tamaño del papel

Seleccione el tamaño de papel que desee utilizar. Puede seleccionar uno de los tamaños de papel estándares o bien crear un tamaño de papel personalizado.

#### 2. Orientación

Seleccione la orientación (vertical u horizontal) de la impresión.

Si su aplicación contiene una función parecida a esta, se recomienda que establezca la orientación en la aplicación.

#### 3. Escala

Escriba un valor en el campo para ampliar o reducir las páginas del documento y adaptarlo al tamaño de papel seleccionado.

## Disposición

Impresora: XXX-XXXX

Preajustes: Ajustes por omisión

Copias: 1  A doble cara

Páginas:  Todas  
 Desde: 1 hasta: 1

Tamaño del papel: A4 210 x 297 mm

Orientación:

Disposición

Páginas por hoja: 1

Orientación:

Borde: Ninguno

A doble cara: No  
 Invertir orientación de la página  
 Volteo horizontal

? PDF Ocultar detalles Cancelar Imprimir

### 1. Págs. por hoja

Seleccione el número de páginas que se imprimirán en una sola hoja de papel.

### 2. Orientación

Seleccione el orden de páginas al imprimir varias páginas en una sola hoja de papel.

### 3. Borde

Seleccione el tipo de borde que se utilizará al imprimir varias páginas en una sola hoja de papel.

### 4. A doble cara (solo disponible en determinados modelos)

Seleccione si desea imprimir en ambas caras del papel.

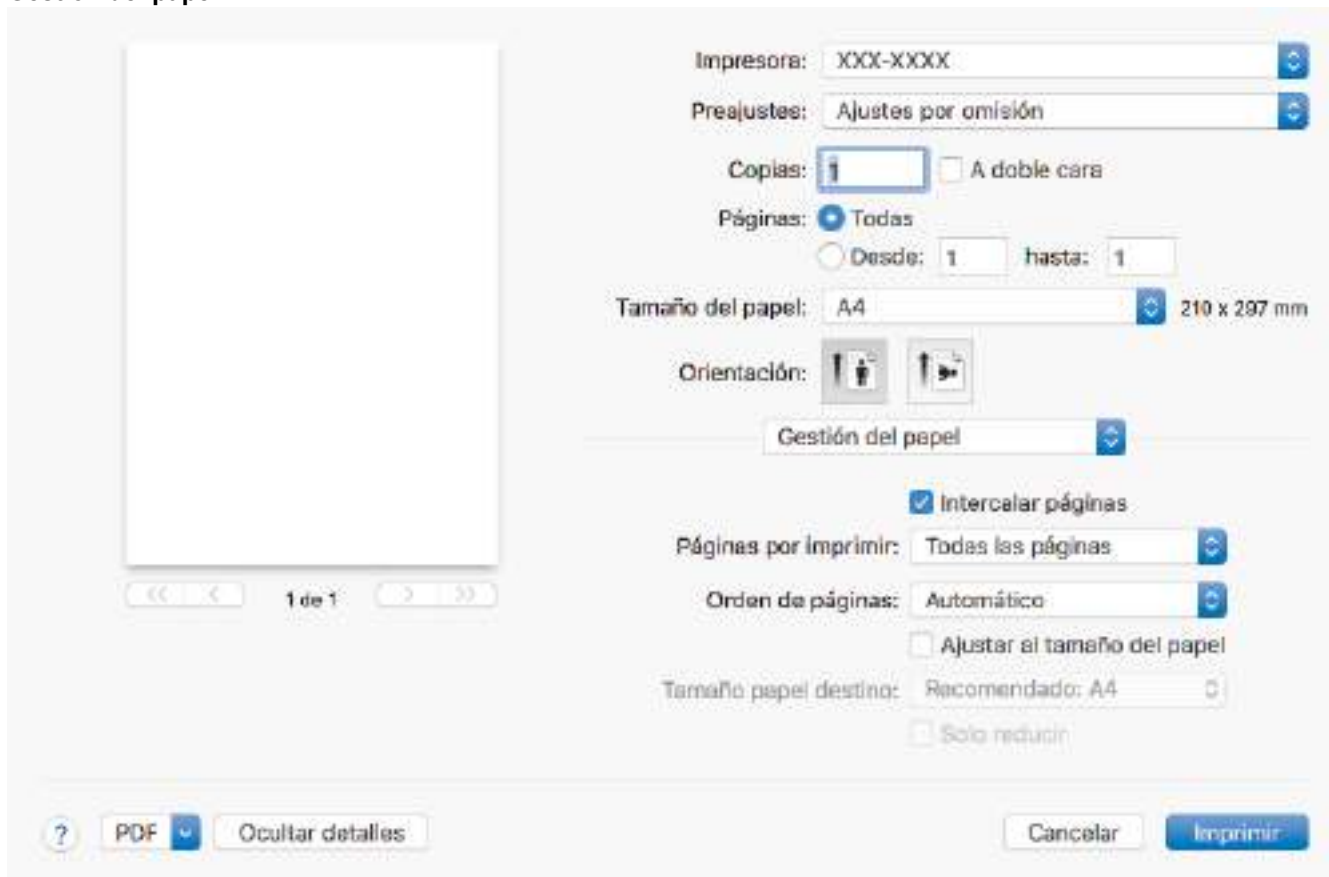
### 5. Invertir orientación de la página

Seleccione esta opción para girar la imagen impresa 180 grados.

### 6. Volteo horizontal

Seleccione esta opción para invertir horizontalmente la imagen impresa de izquierda a derecha.

## Gestión del papel



### 1. Intercalar páginas

Seleccione esta opción para imprimir series de documentos de varias páginas en el orden de páginas original. Cuando esta opción está seleccionada, se imprime una copia completa del documento y, a continuación, la copia se vuelve a imprimir el número de veces seleccionada. Si esta opción no está seleccionada, cada página se imprime el número de veces seleccionada antes de que se imprima la página siguiente del documento.

### 2. Páginas por imprimir

Seleccione las páginas que desee imprimir (pares o impares).

### 3. Orden de páginas

Seleccione el orden de las páginas.

### 4. Ajustar al tamaño del papel

Seleccione esta opción para ampliar o reducir las páginas del documento y adaptarlo al tamaño de papel seleccionado.

### 5. Tamaño papel destino

Seleccione el tamaño de papel.

### 6. Solo reducir

Seleccione esta opción para reducir las páginas del documento cuando su tamaño sea superior al tamaño de papel seleccionado. Si selecciona esta opción y el formato del documento es de menor tamaño que el papel que va a utilizar, el documento se imprimirá en su tamaño original.

## Imprimir configuración

Impresora: XXX-XXXX

Preajustes: Ajustes por omisión

Copias: 1  A doble cara

Páginas:  Todas  
 Desde: 1 hasta: 1

Tamaño del papel: A4 210 x 297 mm

Orientación:

Imprimir configuración

Soporte de impresión: Papel normal

Calidad de impresión: Fina

Color / Monocromo: Automática

Fuente del papel: Selección automática

Avanzada

? PDF Ocultar detalles Cancelar Imprimir

### 1. Soporte de impresión

Seleccione el tipo de soporte que desee utilizar. Para conseguir los mejores resultados, el equipo configura automáticamente los ajustes de impresión según el tipo de soporte seleccionado.

### 2. Calidad de impresión

Seleccione la resolución de impresión que desee. Puesto que la velocidad y la calidad de impresión están relacionadas, cuanto más alta sea la calidad, menor será la velocidad de impresión del documento.

### 3. Color / Monocromo

Seleccione los ajustes Color/Mono que desea utilizar.

## NOTA

- El sensor de color del equipo es muy sensible y puede detectar texto negro descolorido o un fondo de color hueso como color. Si sabe que el documento es en blanco y negro y desea conservar el tóner de color, seleccione el modo **Monocromo**.
- Si el tóner cian, magenta o amarillo llega al final de su vida útil durante la impresión de un documento en color, el trabajo de impresión no se podrá completar. Puede cancelar el trabajo de impresión y optar por volver a iniciarlo en modo **Monocromo**, siempre y cuando haya tóner negro disponible.

### 4. Fuente del papel

Seleccione una fuente de papel que coincida con las condiciones o el propósito de la impresión.

### 5. Avanzada

#### Ahorro de tóner

Seleccione esta función para ahorrar tóner reduciendo la cantidad de tóner utilizado para imprimir documentos; las impresiones aparecerán más claras pero seguirán siendo legibles.

#### Mejora el resultado de impresión

Seleccione esta opción para reducir la curvatura del papel y mejorar la fijación del tóner.

#### Tiempo en reposo

Especifique la cantidad de tiempo que el equipo tarda en entrar en modo espera.

## Modo silencioso

Seleccione esta opción para reducir el ruido de impresión.

## Otras opciones de impresión

### Saltar página en blanco

Seleccione esta opción para permitir que el controlador de impresora detecte automáticamente las páginas en blanco y las excluya de la impresión.

## Ajustes de color

Impresora: XXX-XXXX

Preajustes: Ajustes por omisión

Copias: 1  A doble cara

Páginas:  Todas  
 Desde: 1 hasta: 1

Tamaño del papel: A4 210 x 297 mm

Orientación:

Ajustes de color

Modo del color:  Normal  
 Intenso  
 Ninguna

▼ Ajustes avanzados de color

Brillo	0	<input type="range"/>
Contraste	0	<input type="range"/>
Rojo	0	<input type="range"/>
Verde	0	<input type="range"/>
Azul	0	<input type="range"/>
Saturación	0	<input type="range"/>

Mejorar color gris  
 Mejorar impresión de negro

1 de 1

PDF Ocultar detalles

Cancelar Imprimir

### 1. Modo de color

Seleccione el modo de color que prefiera.

### 2. Ajustes avanzados de color

Haga clic en el triángulo desplegable para seleccionar la función de mejora del color. Esta función analiza la imagen para mejorar la definición, el nivel de blanco y la densidad del color. Esta operación puede tardar varios minutos en función del tamaño de la imagen y de las especificaciones del ordenador.

## Impresión segura

The screenshot shows a printer settings dialog box. On the left is a preview of a blank page with navigation arrows and '1 de 1'. On the right are the settings:

- Impresora: XXX-XXXX
- Preajustes: Ajustes por omisión
- Copias: 1 (with a checkbox for 'A doble cara' which is unchecked)
- Páginas:  Todas,  Desde: 1 hasta: 1
- Tamaño del papel: A4 (210 x 297 mm)
- Orientación:  Vertical,  Horizontal
- Impresión segura:  (with a dropdown menu)
- Nombre de usuario: [input field]
- Puesto de trabajo: [input field]
- Contraseña: [input field]

At the bottom, there are buttons for '?', 'PDF', 'Ocultar detalles', 'Cancelar', and 'Imprimir'.

### 1. Impresión segura (solo disponible en determinados modelos)

Esta función garantiza que los documentos confidenciales o importantes no se imprimen hasta que no haya introducido la contraseña en el panel de control del equipo.



#### Información relacionada

- [Imprimir desde el ordenador \(Mac\)](#)
- [Imprimir un documento \(Mac\)](#)



## Impresión segura (Mac)

Utilice Impresión segura para garantizar que no se imprimen documentos confidenciales o importantes hasta que introduzca una contraseña en el panel de control del equipo.

- Los datos seguros se eliminan del equipo cuando apaga el equipo.

>> [HL-L3210CW/HL-L3230CDW](#)

>> [HL-L3270CDW](#)

### HL-L3210CW/HL-L3230CDW

1. Desde una aplicación tal como Apple TextEdit, haga clic en el menú **Archivo** y, a continuación, seleccione **Imprimir**.
2. Seleccione **Brother XXX-XXXX** (donde XXXX es el nombre de su modelo).
3. Haga clic en el menú de la aplicación y, a continuación, seleccione la opción **Impresión segura**. Aparecen las opciones **Impresión segura**.
4. Seleccione la casilla de verificación **Impresión segura**.
5. Escriba su nombre de usuario, el nombre del trabajo y una contraseña de cuatro dígitos.
6. Pulse **Imprimir**.
7. Pulse **Secure (Proteger)** en el panel de control del equipo.
8. Pulse ▲ o ▼ para mostrar el nombre de usuario y, a continuación pulse **OK**.  
La pantalla LCD muestra la lista de trabajos seguros con ese nombre.
9. Pulse ▲ o ▼ para mostrar el trabajo y, a continuación, pulse **OK**.
10. Escriba la contraseña de cuatro dígitos.  
Para introducir cada dígito, pulse ▲ o ▼ para seleccionar un número y, a continuación, pulse **OK**.
11. Pulse ▲ o ▼ para seleccionar la opción [Imprimir] y, a continuación, pulse **OK**.
12. Pulse ▲ o ▼ para introducir el número de copias que desea.
13. Pulse **OK**.  
El equipo imprime los datos.

Tras imprimir los datos seguros, estos se borrarán de la memoria del equipo.

### HL-L3270CDW

1. Desde una aplicación tal como Apple TextEdit, haga clic en el menú **Archivo** y, a continuación, seleccione **Imprimir**.
2. Seleccione **Brother XXX-XXXX** (donde XXXX es el nombre de su modelo).
3. Haga clic en el menú de la aplicación y, a continuación, seleccione la opción **Impresión segura**. Aparecen las opciones **Impresión segura**.
4. Seleccione la casilla de verificación **Impresión segura**.
5. Escriba su nombre de usuario, el nombre del trabajo y una contraseña de cuatro dígitos.
6. Pulse **Imprimir**.
7. Pulse [Funciones] en el panel de control del equipo.
8. Pulse [Impresión segura].
9. Pulse ▲ o ▼ para mostrar los nombres de usuario y, a continuación, pulse su nombre de usuario.  
La pantalla LCD muestra la lista de trabajos seguros con ese nombre.
10. Pulse ▲ o ▼ para mostrar el trabajo de impresión y, a continuación, púselo.
11. Escriba la contraseña de cuatro dígitos y, a continuación pulse [OK].
12. Introduzca el número de copias que desee.

---

13. Pulse [Inicio].

Tras imprimir los datos seguros, estos se borrarán de la memoria del equipo.



### Información relacionada

- [Imprimir desde el ordenador \(Mac\)](#)
-

## Imprimir un documento utilizando el controlador de impresora de BR-Script3 (emulación de lenguaje de PostScript® 3™) (Mac)

El controlador de impresora de BR-Script3 permite imprimir datos PostScript® con más claridad.

- Vaya a la página **Descargas** de su modelo en Brother Solutions Center en [support.brother.com](http://support.brother.com) para descargar el controlador PS (controlador de impresora BR-Script3).
- Compruebe que ha añadido el controlador de impresora BR-Script3 desde **Impresoras y escáneres** a la lista **Preferencias del Sistema** en su ordenador Mac.

1. Asegúrese de que ha cargado el papel del tamaño correcto en la bandeja de papel.
2. Desde una aplicación tal como Apple TextEdit, haga clic en el menú **Archivo** y, a continuación, seleccione **Imprimir**.
3. Seleccione su equipo.
4. Escriba el número de copias que desee en el campo **Copias**.
5. Pulse el menú emergente **Tamaño del papel** y, a continuación, seleccione el tamaño del papel.
6. Seleccione la opción **Orientación** que coincide con la forma que desea que se imprima el documento.
7. Haga clic en el menú desplegable de opciones de impresión y, a continuación, haga clic en **Imprimir configuración**.  
Aparecen las opciones **Imprimir configuración**.
8. Haga clic en el menú desplegable **Calidad de impresión** y, a continuación, seleccione la calidad de impresión.
9. Haga clic en el menú desplegable **Soporte de impresión** y, a continuación, seleccione el tipo de papel que está utilizando.
10. Seleccione la opción **Automática**, **Color** o **Monocromo** para el ajuste de impresión **Color / Monocromo**.
11. Cambie otras opciones de configuración de la impresora, si es necesario.
12. Pulse **Imprimir**.



### Información relacionada

- [Imprimir desde el ordenador \(Mac\)](#)

## Supervisión del estado del equipo desde el ordenador (Mac)

La utilidad Status Monitor es una herramienta de software configurable que supervisa el estado de un dispositivo, lo que permite obtener una notificación inmediata de los mensajes de error, con actualización a intervalos predefinidos, como los que indican que no hay papel o que hay un atasco de papel. También puede acceder a Administración basada en Web.

1. Haga clic en el menú **Preferencias del Sistema**, seleccione **Impresoras y escáneres** y, a continuación, seleccione su equipo.
2. Pulse el botón **Opciones y recambios...**
3. Haga clic en la pestaña **Utilidad** y, a continuación, haga clic en el botón **Abrir Utilidad Impresoras**.

Status Monitor comienza.




### Solución de problemas

Haga clic en el botón **Solución de problemas**, para acceder al sitio web de solución de problemas.

### ¿Necesita consumibles?

Pulse el botón **¿Necesita consumibles?** para obtener más información sobre consumibles originales de Brother.

### Actualización del estado del equipo

Para ver el estado reciente del equipo al mismo tiempo que está abierta la ventana **Status Monitor**, haga clic en el icono . Puede definir el intervalo al que el software actualiza la información de estado del equipo. Haga clic en la barra de menús **Brother Status Monitor** y, a continuación, seleccione **Preferencias...**

### Administración basada en web (solo con conexión de red)

Acceda al sistema Administración basada en Web haciendo clic en el icono del equipo en la pantalla **Status Monitor**. Se puede utilizar un navegador web estándar para administrar el equipo mediante HTTP (protocolo de transferencia de hipertexto).

## Información relacionada

- [Imprimir desde el ordenador \(Mac\)](#)

- 
- Problemas de impresión
  - Calibrar impresión a color
-

## Cancelar trabajos de impresión

>> [HL-L3210CW/HL-L3230CDW](#)

>> [HL-L3270CDW](#)

### HL-L3210CW/HL-L3230CDW

1. Pulse **Cancel (Cancelar)**.




Para cancelar varios trabajos de impresión, mantenga pulsado **Cancel (Cancelar)** durante cuatro segundos.

### HL-L3270CDW

1. Pulse .



Para cancelar varios trabajos de impresión, mantenga pulsado  durante cuatro segundos.



### Información relacionada

- [Imprimir](#)
- [Problemas de impresión](#)

## Impresión de prueba

Si hay problemas con la calidad de impresión, siga estas instrucciones para hacer una impresión de prueba:

>> [HL-L3210CW/HL-L3230CDW](#)



>> [HL-L3270CDW](#)

### HL-L3210CW/HL-L3230CDW

1. Pulse ▲ o ▼ para mostrar la opción [Impresora] y, a continuación, pulse **OK**.
2. (HL-L3210CW/HL-L3230CDW) Pulse ▲ o ▼ para mostrar la opción [Opciones impr] y, a continuación, pulse **OK**.
3. Pulse ▲ o ▼ para mostrar la opción [Impr de prueba] y, a continuación, pulse **OK**.
4. Pulse **Go (Ir)**.

El equipo imprime la página de prueba.

### HL-L3270CDW

1. Pulse  [Ajustes] > [Todos ajustes] > [Impresora] > [Opciones de impresión] > [Impr de prueba].
2. Pulse [Sí].
3. Pulse .

### Información relacionada

- [Imprimir](#)
- [Mejora de la calidad de impresión](#)

## Red

- [Configure los detalles de la red mediante el panel de control](#)
- [Funciones de red básicas admitidas](#)
- [Software y utilidades de administración de la red](#)
- [Métodos adicionales para configurar el equipo Brother para una red inalámbrica](#)
- [Funciones de red avanzadas](#)
- [Información técnica para usuarios avanzados](#)



## Configure los detalles de la red mediante el panel de control

Para configurar el equipo en su red, utilice las selecciones de menú [Red] del panel de control.



- Para obtener información sobre la configuración de red que puede ajustar mediante el panel de control  
➤➤ *Información relacionada: Tablas de ajustes*
- También puede utilizar utilidades de administración, como BRAdmin Light (Windows), BRAdmin Professional (Windows) y Administración basada en Web para configurar y cambiar la configuración de red de su equipo Brother.  
➤➤ *Información relacionada: Obtenga información sobre el software y las utilidades de administración de la red*


>> [HL-L3210CW/HL-L3230CDW](#)

>> [HL-L3270CDW](#)

### HL-L3210CW/HL-L3230CDW

1. Pulse ▲ o ▼ para seleccionar la opción [Red] y, a continuación, pulse **OK**.
2. Pulse ▲ o ▼ para seleccionar la opción de red que desee y, a continuación, pulse **OK**. Repita este paso hasta acceder al menú que quiere configurar y, a continuación, siga las instrucciones de la pantalla LCD.

### HL-L3270CDW

1. Pulse  [Ajustes] > [Todos ajustes] > [Red].
2. Pulse ▲ o ▼ para mostrar la opción de red que desee y, a continuación, púlsela. Repita este paso hasta acceder al menú que quiere configurar y, a continuación, siga las instrucciones de la pantalla LCD táctil.



### Información relacionada

- [Red](#)
- [Tablas de ajustes \(HL-L3210CW/HL-L3230CDW\)](#)
- [Tablas de ajustes \(HL-L3270CDW\)](#)
- [Obtenga información sobre el software y las utilidades de administración de la red](#)
- [Funciones de red básicas admitidas](#)

## Funciones de red básicas admitidas

El servidor de impresión es compatible con diversas funciones dependiendo del sistema operativo. Utilice esta tabla para comprobar qué conexiones y funciones de red son compatibles con cada sistema operativo.

Sistemas operativos	Windows 7 Windows 8 Windows 10	Windows Server 2008/2008 R2/2012/2012 R2/2016	macOS v10.11.6 macOS v10.12.x macOS v10.13.x
Impresión	Sí	Sí	Sí
BRAdmin Light <sup>1</sup>	Sí	Sí	
BRAdmin Professional <sup>1</sup>	Sí	Sí	
Administración basada en Web <sup>1</sup>	Sí	Sí	Sí
Status Monitor	Sí		Sí
Asistente de despliegue del controlador	Sí	Sí	



- Vaya a la página **Descargas** de su modelo en Brother Solutions Center en [support.brother.com](http://support.brother.com) para descargar la versión más reciente de BRAdmin Light.
- Vaya a la página **Descargas** de su modelo en Brother Solutions Center en [support.brother.com](http://support.brother.com) para descargar la versión más reciente de BRAdmin Professional de Brother.



### Información relacionada

- [Red](#)

<sup>1</sup> La contraseña de inicio de sesión predeterminada para gestionar los ajustes del equipo es **initpass**. Le recomendamos cambiarla para proteger el equipo ante accesos no autorizados.

## Software y utilidades de administración de la red

Configurar y cambiar los ajustes de red del equipo Brother utilizando una utilidad de administración.

- [Obtenga información sobre el software y las utilidades de administración de la red](#)
- [Cambiar los ajustes del equipo desde el ordenador](#)
- [Cambiar los ajustes del equipo mediante Administración basada en Web](#)

## Obtenga información sobre el software y las utilidades de administración de la red

### Administración basada en Web

Administración basada en Web es una utilidad que utiliza un navegador web estándar para administrar el equipo mediante el protocolo de transferencia de hipertexto (HTTP) o el protocolo de transferencia de hipertexto a través de capa de conexión segura (HTTPS). Escriba la dirección IP del equipo en el navegador web para acceder y cambiar la configuración del servidor de impresión.

### BRAdmin Light (Windows)

BRAdmin Light es una utilidad para la configuración inicial de dispositivos Brother conectados a la red. Permite buscar productos Brother en la red, ver el estado y establecer la configuración básica de la red, como la dirección IP.

Vaya a la página **Descargas** de su modelo en Brother Solutions Center en [support.brother.com](http://support.brother.com) para descargar BRAdmin Light.



- Si se utiliza el Firewall de Windows o la función de cortafuegos de una aplicación contra programas espía o antivirus, deshabilítelos temporalmente. Cuando haya comprobado que puede imprimir, configure los ajustes del software siguiendo las instrucciones.

### BRAdmin Professional (Windows)

BRAdmin Professional es una utilidad para manejo más avanzado de los dispositivos Brother conectados a la red. Esta utilidad puede buscar productos de Brother en su red y ver el estado del dispositivo desde una pantalla estilo Explorer de fácil lectura de Windows que modifica el color para identificar el estado de cada dispositivo. Puede configurar los ajustes de red y dispositivos, y actualizar el firmware del dispositivo desde un equipo de Windows en su LAN. BRAdmin Professional también puede registrar la actividad de los dispositivos Brother en su red y exportar los datos de registro. Para usuarios que deseen supervisar equipos conectados localmente, es necesario instalar el software Print Auditor Client en el ordenador cliente. Esta utilidad le permite utilizar BRAdmin Professional para monitorizar los equipos que están conectados a un ordenador cliente a través de la interfaz USB.



- Vaya a la página **Descargas** de su modelo en Brother Solutions Center en [support.brother.com](http://support.brother.com) para descargar la versión más reciente de BRAdmin Professional de Brother.
- Nombre de nodo: el nombre de nodo aparece en la ventana actual de BRAdmin Professional. El nombre de nodo predeterminado es "BRNxxxxxxxxxxxx" para una red cableada o "BRWxxxxxxxxxxxx" para una red inalámbrica (donde "xxxxxxxxxxxx" es la dirección MAC / Ethernet del equipo).
- Si se utiliza el Firewall de Windows o la función de cortafuegos de una aplicación contra programas espía o antivirus, deshabilítelos temporalmente. Cuando haya comprobado que puede imprimir, configure los ajustes del software siguiendo las instrucciones.



### Información relacionada

- [Software y utilidades de administración de la red](#)
- [Cambiar los ajustes del equipo mediante Administración basada en Web](#)

## Métodos adicionales para configurar el equipo Brother para una red inalámbrica

Para conectar el equipo a la red inalámbrica, se recomienda que utilice el disco de instalación de Brother.

- [Antes de configurar el equipo Brother para una red inalámbrica](#)
- [Configurar el equipo para una red inalámbrica](#)
- [Configurar el equipo para una red inalámbrica mediante el método de una sola pulsación de Wi-Fi Protected Setup™ \(WPS\)](#)
- [Configurar el equipo para una red inalámbrica mediante el método PIN de Wi-Fi Protected Setup™ \(WPS\)](#)
- [Configurar su equipo para una red inalámbrica utilizando el asistente de configuración del panel de control del equipo](#)
- [Configurar el equipo para una red inalámbrica cuando el SSID no es multienvío](#)
- [Configurar el equipo para una red inalámbrica corporativa](#)
- [Utilizar Wi-Fi Direct®](#)

## Antes de configurar el equipo Brother para una red inalámbrica

Antes de intentar configurar una red inalámbrica, confirme lo siguiente:

- Si utiliza una red inalámbrica corporativa, debe conocer el ID de usuario y la contraseña.
- Para conseguir unos resultados óptimos en la impresión cotidiana de documentos, coloque el equipo Brother lo más cerca posible del punto de acceso a la red LAN inalámbrica o enrutador evitando al máximo los obstáculos. Los objetos de gran tamaño y las paredes entre los dos dispositivos, así como las interferencias emitidas por otros dispositivos electrónicos, pueden afectar a la velocidad de transferencia de datos de los documentos.

Debido a estos factores, puede que el método de conexión inalámbrico no sea el más adecuado para todos los tipos de documentos y aplicaciones. Si va a imprimir archivos grandes, como documentos de múltiples páginas con texto y gráficos grandes, tal vez le interese seleccionar una red Ethernet cableada para conseguir una transferencia de datos más rápida (solo modelos compatibles) o una conexión USB para obtener la máxima velocidad.

- Aunque el equipo Brother puede utilizarse tanto en una red cableada como en una inalámbrica (solo modelos compatibles), solo se puede utilizar un método de conexión a la vez. No obstante, puede utilizar a la vez una conexión a la red inalámbrica y una conexión Wi-Fi Direct, o bien una conexión a la red cableada (solo modelos compatibles) y una conexión Wi-Fi Direct.



Si no conoce la información de seguridad (por ejemplo, Nombre de red (SSID) y Clave de red), consulte al fabricante del enrutador, al administrador del sistema o a su proveedor de servicios de Internet.



### Información relacionada

- [Métodos adicionales para configurar el equipo Brother para una red inalámbrica](#)

## Configurar el equipo para una red inalámbrica

1. Encienda su ordenador e introduzca el disco de instalación de Brother en el ordenador.
  - Para Windows, siga estas instrucciones:
  - Para Mac, haga clic en **Driver Download** para ir al Brother Solutions Center. Siga las instrucciones que aparecen en la pantalla para instalar controladores de impresora.
2. La pantalla inicial aparecerá automáticamente.  
Seleccione el idioma y, a continuación, siga las instrucciones que aparecen en la pantalla.




Si no aparece la pantalla de Brother, haga lo siguiente:

- (Windows 7)

Vaya a **Equipo**. Haga doble clic en el icono del CD/DVD y, a continuación, en **start.exe**.

- (Windows 8 y Windows 10)

Haga clic en el icono  (**Explorador de archivos**) de la barra de tareas y, a continuación, vaya a **Equipo (Este equipo)**. Haga doble clic en el icono del CD/DVD y, a continuación, en **start.exe**.

- Si aparece la pantalla **Control de cuentas de usuario**, haga clic en **Sí**.

3. Seleccione **Conexión de red inalámbrica (Wi-Fi)** y, a continuación, haga clic en **Siguiente**.
4. Siga las instrucciones que irán apareciendo en pantalla.

Ha finalizado la configuración de la red inalámbrica. Para instalar el **Paquete completo de controladores y software** necesario para el funcionamiento de su equipo, introduzca el disco de instalación de Brother en su ordenador o vaya a la página **Descargas** de su modelo en Brother Solutions Center en [support.brother.com](http://support.brother.com).



### Información relacionada

- [Métodos adicionales para configurar el equipo Brother para una red inalámbrica](#)

Inicio > Red > Métodos adicionales para configurar el equipo Brother para una red inalámbrica > Configurar el equipo para una red inalámbrica mediante el método de una sola pulsación de Wi-Fi Protected Setup™ (WPS)

## Configurar el equipo para una red inalámbrica mediante el método de una sola pulsación de Wi-Fi Protected Setup™ (WPS)

Si su enrutador/punto de acceso inalámbrico es compatible con WPS (PBC: configuración pulsando botón), puede utilizar WPS desde el menú del panel de control del equipo para configurar los ajustes de red inalámbrica.



Los enrutadores o los puntos de acceso que admiten WPS tienen el símbolo que se muestra a continuación:



>> [HL-L3210CW/HL-L3230CDW](#)

>> [HL-L3270CDW](#)


### HL-L3210CW/HL-L3230CDW

1. Pulse ▲ o ▼ para seleccionar la opción [Red] y, a continuación, pulse **OK**.
2. Pulse ▲ o ▼ para seleccionar la opción [WLAN] y, a continuación, pulse **OK**.
3. Pulse ▲ o ▼ para seleccionar la opción [WPS] y, a continuación, pulse **OK**.
4. Cuando aparezca [¿Activar WLAN?], seleccione **Activado**.  
De este modo, se iniciará el asistente de configuración inalámbrica.
5. Cuando la pantalla LCD muestre [Puls tecla routtr], pulse el botón WPS del punto de acceso/enrutador inalámbrico. Pulse ▲ en el panel de control del equipo. El equipo detectará automáticamente su punto de acceso/enrutador inalámbrico e intentará conectarse a la red inalámbrica.

Si el dispositivo inalámbrico está conectado correctamente, en la pantalla LCD del equipo aparecerá [Conectada].

Ha finalizado la configuración de la red inalámbrica. Para instalar el **Paquete completo de controladores y software** necesario para el funcionamiento de su equipo, introduzca el disco de instalación de Brother en su ordenador o vaya a la página **Descargas** de su modelo en Brother Solutions Center en [support.brother.com](http://support.brother.com).

### HL-L3270CDW

1. Pulse  [Ajustes] > [Todos ajustes] > [Red] > [WLAN] > [WPS].
2. Cuando aparezca [¿Activar WLAN?], pulse [Sí].  
De este modo, se iniciará el asistente de configuración inalámbrica. Para cancelar, pulse [No].
3. Cuando la pantalla táctil muestre [Inicie WPS en enrutador/punto de acceso inalámbrico y pulse [OK].], pulse el botón WPS del punto de acceso/enrutador inalámbrico. A continuación, pulse [OK] en el equipo. El equipo detectará automáticamente su punto de acceso/enrutador inalámbrico e intentará conectarse a la red inalámbrica.

Si el dispositivo inalámbrico está conectado correctamente, en la pantalla LCD del equipo aparecerá [Conectada].



---

Ha finalizado la configuración de la red inalámbrica. Para instalar el **Paquete completo de controladores y software** necesario para el funcionamiento de su equipo, introduzca el disco de instalación de Brother en su ordenador o vaya a la página **Descargas** de su modelo en Brother Solutions Center en [support.brother.com](http://support.brother.com).



### Información relacionada

- [Métodos adicionales para configurar el equipo Brother para una red inalámbrica](#)
  - [Códigos de error del informe de LAN inalámbrica](#)
-

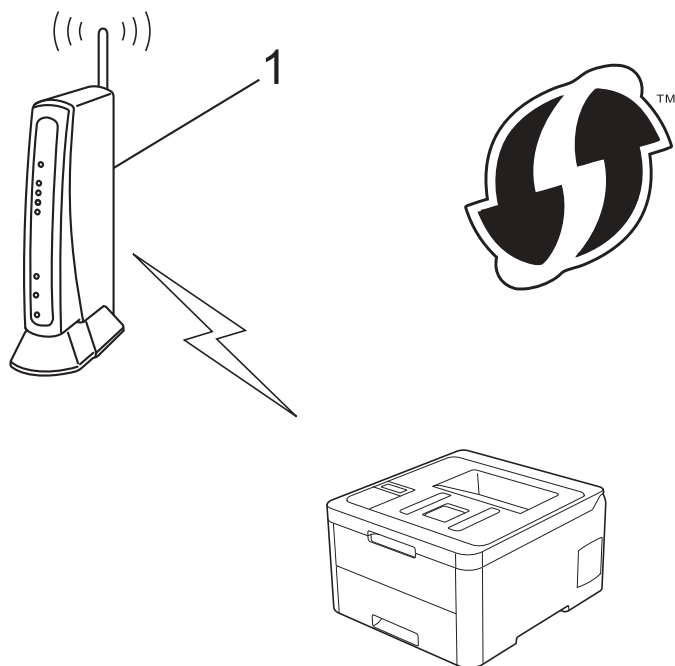
## Configurar el equipo para una red inalámbrica mediante el método PIN de Wi-Fi Protected Setup™ (WPS)

Si el punto de acceso de LAN inalámbrica/enrutador es compatible con WPS, puede utilizar el método PIN (número de identificación personal) para configurar los ajustes de la red inalámbrica.

El método PIN es uno de los métodos de conexión desarrollados por Wi-Fi Alliance®. Al introducir en el registrador (dispositivo que administra la LAN inalámbrica) un PIN creado por un inscrito (su equipo), puede configurar los ajustes de la red inalámbrica y de seguridad. Para obtener más información sobre cómo acceder al modo WPS, consulte las instrucciones suministradas con el punto de acceso de LAN inalámbrica/enrutador.

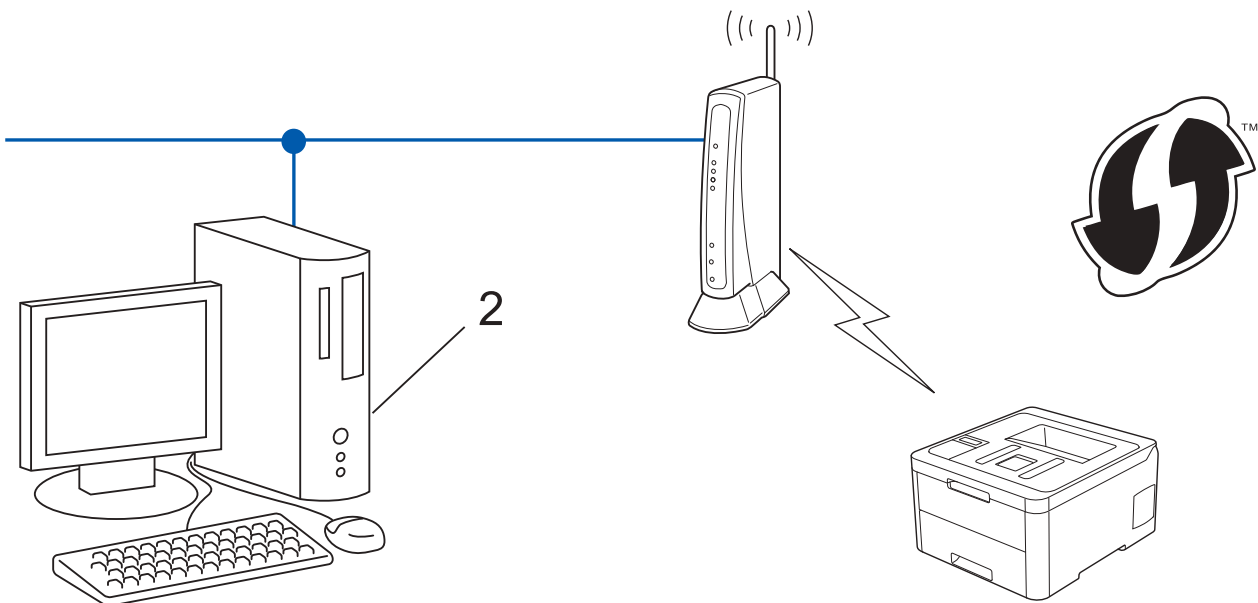
### Tipo A


Conexión cuando el punto de acceso de LAN inalámbrica/enrutador (1) se duplica como registrador:



### Tipo B

Conexión cuando otro dispositivo (2), como un ordenador, se utiliza como registrador:




 Los enrutadores o los puntos de acceso que admiten WPS tienen el símbolo que se muestra a continuación:



>> [HL-L3210CW/HL-L3230CDW](#)  
>> [HL-L3270CDW](#)

### HL-L3210CW/HL-L3230CDW

1. Pulse ▲ o ▼ para seleccionar la opción [Red] y, a continuación, pulse **OK**.
2. Pulse ▲ o ▼ para seleccionar la opción [WLAN] y, a continuación, pulse **OK**.
3. Pulse ▲ o ▼ para seleccionar la opción [Cód WPS con PIN] y, a continuación, pulse **OK**.
4. Cuando aparezca [¿Activar WLAN?], seleccione **Activado**.  
De este modo, se iniciará el asistente de configuración inalámbrica.
5. En la pantalla LCD se muestra un PIN de ocho dígitos y el equipo comenzará a buscar un punto de acceso de LAN inalámbrica/enrutador.
6. Mediante un ordenador conectado a la red, escriba en la barra de direcciones de su navegador la dirección IP del dispositivo que esté usando como registrador. (Por ejemplo: <http://192.168.1.2>)
7. Vaya a la página de ajustes de WPS e introduzca el PIN y, a continuación, siga las instrucciones que irán apareciendo en pantalla.


- 
- El registrador generalmente es el punto de acceso de LAN inalámbrica/enrutador.
  - La página de ajustes variará dependiendo de la marca del punto de acceso de LAN inalámbrica/enrutador. Para obtener más información, consulte las instrucciones suministradas con el punto de acceso de LAN inalámbrica/enrutador.

---

**Si utiliza un ordenador con Windows 7, Windows 8, o Windows 10 como registrador, realice los siguientes pasos:**

8. Realice una de las siguientes acciones:

- Windows 7

Haga clic en  (Iniciar) > **Dispositivos e impresoras** > **Agregar un dispositivo**.

- Windows 8

Mueva el ratón a la esquina inferior derecha del escritorio. Cuando aparezca la barra de menú, haga clic en **Configuración** > **Panel de control** > **Hardware y sonido** > **Dispositivos e impresoras** > **Agregar un dispositivo**.

- Windows 10

Haga clic en  > **Sistema de Windows** > **Panel de control**. En el grupo **Hardware y sonido**, haga clic en **Agregar un dispositivo**.



- Para utilizar un ordenador con Windows 7, Windows 8, o Windows 10 como registrador, antes deberá registrarlo en la red. Para obtener más información, consulte las instrucciones suministradas con el punto de acceso de LAN inalámbrica/enrutador.
- Si utiliza un ordenador con Windows 7, Windows 8 o Windows 10 como registrador, puede instalar el controlador de impresora después de establecer la configuración inalámbrica siguiendo las instrucciones que aparecen en la pantalla. Para instalar el **Paquete completo de controladores y software** necesario para el funcionamiento de su equipo, introduzca el disco de instalación de Brother en su ordenador o vaya a la página **Descargas** de su modelo en Brother Solutions Center en [support.brother.com](http://support.brother.com).

9. Seleccione el equipo y haga clic en **Siguiente**.

10. Introduzca el PIN mostrado en la pantalla LCD y, a continuación, haga clic en **Siguiente**.


11. (Windows 7) Seleccione la red y, a continuación, haga clic en **Siguiente**.

12. Haga clic en **Cerrar**.

Si el dispositivo inalámbrico está conectado correctamente, en la pantalla LCD del equipo aparecerá [Conectada].

Ha finalizado la configuración de la red inalámbrica. Para instalar el **Paquete completo de controladores y software** necesario para el funcionamiento de su equipo, introduzca el disco de instalación de Brother en su ordenador o vaya a la página **Descargas** de su modelo en Brother Solutions Center en [support.brother.com](http://support.brother.com).

## HL-L3270CDW

1. Pulse  [Ajustes] > [Todos ajustes] > [Red] > [WLAN] > [Código WPS con PIN].

2. Cuando aparezca [¿Activar WLAN?], pulse [Sí].

De este modo, se iniciará el asistente de configuración inalámbrica. Para cancelar, pulse [No].

3. En la pantalla LCD se muestra un PIN de ocho dígitos y el equipo comenzará a buscar un punto de acceso de LAN inalámbrica/enrutador.

4. Mediante un ordenador conectado a la red, escriba en la barra de direcciones de su navegador la dirección IP del dispositivo que esté usando como registrador. (Por ejemplo: <http://192.168.1.2>)

5. Vaya a la página de ajustes de WPS e introduzca el PIN y, a continuación, siga las instrucciones que irán apareciendo en pantalla.




- El registrador generalmente es el punto de acceso de LAN inalámbrica/enrutador.
- La página de ajustes variará dependiendo de la marca del punto de acceso de LAN inalámbrica/enrutador. Para obtener más información, consulte las instrucciones suministradas con el punto de acceso de LAN inalámbrica/enrutador.

---

**Si utiliza un ordenador con Windows 7, Windows 8, o Windows 10 como registrador, realice los siguientes pasos:**

6. Realice una de las siguientes acciones:

- Windows 7

Haga clic en  (Iniciar) > **Dispositivos e impresoras** > **Agregar un dispositivo**.

- Windows 8

Mueva el ratón a la esquina inferior derecha del escritorio. Cuando aparezca la barra de menú, haga clic en **Configuración** > **Panel de control** > **Hardware y sonido** > **Dispositivos e impresoras** > **Agregar un dispositivo**.

- Windows 10

Haga clic en  > **Sistema de Windows** > **Panel de control**. En el grupo **Hardware y sonido**, haga clic en **Agregar un dispositivo**.



- Para utilizar un ordenador con Windows 7, Windows 8, o Windows 10 como registrador, antes deberá registrarlo en la red. Para obtener más información, consulte las instrucciones suministradas con el punto de acceso de LAN inalámbrica/enrutador.
- Si utiliza un ordenador con Windows 7, Windows 8 o Windows 10 como registrador, puede instalar el controlador de impresora después de establecer la configuración inalámbrica siguiendo las instrucciones que aparecen en la pantalla. Para instalar el **Paquete completo de controladores y software** necesario para el funcionamiento de su equipo, introduzca el disco de instalación de Brother en su ordenador o vaya a la página **Descargas** de su modelo en Brother Solutions Center en [support.brother.com](http://support.brother.com).

7. Seleccione el equipo y haga clic en **Siguiente**.

8. Introduzca el PIN mostrado en la pantalla LCD y, a continuación, haga clic en **Siguiente**.

9. (Windows 7) Seleccione la red y, a continuación, haga clic en **Siguiente**.

10. Haga clic en **Cerrar**.

Si el dispositivo inalámbrico está conectado correctamente, en la pantalla LCD del equipo aparecerá [Conectada].

Ha finalizado la configuración de la red inalámbrica. Para instalar el **Paquete completo de controladores y software** necesario para el funcionamiento de su dispositivo, introduzca el disco de instalación de Brother en su ordenador o vaya a la página **Descargas** de su modelo en Brother Solutions Center en [support.brother.com](http://support.brother.com).



### Información relacionada

- [Métodos adicionales para configurar el equipo Brother para una red inalámbrica](#)
- [Códigos de error del informe de LAN inalámbrica](#)

## Configurar su equipo para una red inalámbrica utilizando el asistente de configuración del panel de control del equipo

>> HL-L3210CW/HL-L3230CDW  
>> HL-L3270CDW

### HL-L3210CW/HL-L3230CDW

Antes de configurar el equipo, le recomendamos que anote los ajustes de la red inalámbrica. Necesitará esta información antes de continuar con la configuración.

1. Compruebe y registre los ajustes de red inalámbrica que tenga en ese momento el ordenador al que se vaya a conectar.

Nombre de red (SSID)

Clave de red

Por ejemplo:

Nombre de red (SSID)
HOLA

Clave de red
12345



- Su punto de acceso/enrutador puede soportar el uso de varias claves WEP, sin embargo el equipo Brother soporta el uso de la primera clave WEP sólo.
- Si necesita ayuda durante la configuración y desea contactar con el servicio de atención al cliente de Brother, asegúrese de que tiene su SSID (nombre de red) y clave de red preparados. No podemos ayudarle a encontrar esta información.
- Si no conoce esta información (SSID y clave de red), no podrá continuar con la configuración inalámbrica.

#### ¿Cómo puedo encontrar esta información?

- Compruebe la documentación suministrada con su enrutador/punto de acceso inalámbrico.
- El SSID inicial puede ser el nombre o nombre de modelo del fabricante.
- Si no conoce la información de seguridad, consulte al fabricante del enrutador, al administrador del sistema o a su proveedor de servicios de Internet.

2. Pulse ▲ o ▼ para seleccionar la opción [Red] y, a continuación, pulse **OK**.
3. Pulse ▲ o ▼ para seleccionar la opción [WLAN] y, a continuación, pulse **OK**.
4. Pulse ▲ o ▼ para seleccionar la opción [Conf.Asistente] y, a continuación, pulse **OK**.
5. Cuando aparezca [¿Activar WLAN?], seleccione **Activado**.  
De este modo, se iniciará el asistente de configuración inalámbrica.
6. El equipo buscará la red y mostrará una lista con los SSID disponibles. Cuando aparezca una lista de SSID, pulse ▲ o ▼ para seleccionar el SSID deseado.
7. Pulse **OK**.
8. Realice una de las siguientes acciones:

- Si está utilizando un método de encriptación y autenticación que requiere una clave de red, escriba la clave de red que anotó en el primer paso.  
Introduzca la clave y, a continuación, pulse **OK** para aplicar los ajustes.  
Para aplicar los ajustes, seleccione [Sí].
- Si el método de autenticación es Sistema abierto y el modo de encriptación es Ninguno, vaya al paso siguiente.

9. El equipo intenta conectarse al dispositivo inalámbrico que ha seleccionado.

Si el dispositivo inalámbrico está conectado correctamente, en la pantalla LCD del equipo aparecerá [Conectada].

Ha finalizado la configuración de la red inalámbrica. Para instalar el **Paquete completo de controladores y software** necesario para el funcionamiento de su equipo, introduzca el disco de instalación de Brother en su ordenador o vaya a la página **Descargas** de su modelo en Brother Solutions Center en [support.brother.com](http://support.brother.com).

## HL-L3270CDW

Antes de configurar el equipo, le recomendamos que anote los ajustes de la red inalámbrica. Necesitará esta información antes de continuar con la configuración.

1. Compruebe y registre los ajustes de red inalámbrica que tenga en ese momento el ordenador al que se vaya a conectar.

Nombre de red (SSID)

Clave de red

Por ejemplo:

Nombre de red (SSID)
HOLA

Clave de red
12345



- Su punto de acceso/enrutador puede soportar el uso de varias claves WEP, sin embargo el equipo Brother soporta el uso de la primera clave WEP sólo.
- Si necesita ayuda durante la configuración y desea contactar con el servicio de atención al cliente de Brother, asegúrese de que tiene su SSID (nombre de red) y clave de red preparados. No podemos ayudarle a encontrar esta información.
- Si no conoce esta información (SSID y clave de red), no podrá continuar con la configuración inalámbrica.

### ¿Cómo puedo encontrar esta información?

- Compruebe la documentación suministrada con su enrutador/punto de acceso inalámbrico.
- El SSID inicial puede ser el nombre o nombre de modelo del fabricante.
- Si no conoce la información de seguridad, consulte al fabricante del enrutador, al administrador del sistema o a su proveedor de servicios de Internet.

2. Pulse  [Ajustes] > [Todos ajustes] > [Red] > [WLAN] > [Conf.Asistente].

3. Cuando aparezca [¿Activar WLAN?], pulse [Sí].

De este modo, se iniciará el asistente de configuración inalámbrica. Para cancelar, pulse [No].

4. El equipo buscará la red y mostrará una lista con los SSID disponibles.

---

Si aparece una lista de SSID, pulse ▲ o ▼ para ver el SSID al que desea conectar y, a continuación, pulse el SSID.

5. Pulse [OK].
6. Realice una de las siguientes acciones:
  - Si está utilizando un método de encriptación y autenticación que requiere una clave de red, escriba la clave de red que anotó en el primer paso.  
Una vez introducidos todos los caracteres, pulse [OK].
  - Si el método de autenticación es Sistema abierto y el modo de encriptación es Ninguno, vaya al paso siguiente.
7. El equipo intenta conectarse al dispositivo inalámbrico que ha seleccionado.

Si el dispositivo inalámbrico está conectado correctamente, en la pantalla LCD del equipo aparecerá [Conectada].

Ha finalizado la configuración de la red inalámbrica. Para instalar el **Paquete completo de controladores y software** necesario para el funcionamiento de su dispositivo, introduzca el disco de instalación de Brother en su ordenador o vaya a la página **Descargas** de su modelo en Brother Solutions Center en [support.brother.com](http://support.brother.com).



### Información relacionada

- [Métodos adicionales para configurar el equipo Brother para una red inalámbrica](#)
  - [Cómo insertar texto en el equipo Brother](#)
  - [Códigos de error del informe de LAN inalámbrica](#)
-



## Configurar el equipo para una red inalámbrica cuando el SSID no es multienvío

>> HL-L3210CW/HL-L3230CDW

>> HL-L3270CDW

### HL-L3210CW/HL-L3230CDW

Antes de configurar el equipo, le recomendamos que anote los ajustes de la red inalámbrica. Necesitará esta información antes de continuar con la configuración.

1. Compruebe y escriba los ajustes actuales de la red inalámbrica.

Nombre de red (SSID)			
Modo de comunicación	Método de autenticación	Modo de encriptación	Clave de red
Infraestructura	Sistema abierto	NINGUNO	-
		WEP	
	Clave compartida	WEP	
		WPA/WPA2-PSK	AES
		TKIP	

Por ejemplo:

Nombre de red (SSID)			
HOLA			
Modo de comunicación	Método de autenticación	Modo de encriptación	Clave de red
Infraestructura	WPA2-PSK	AES	12345678



Si su enrutador utiliza encriptación WEP, introduzca la clave utilizada como primera clave WEP. Su equipo Brother solo admite el uso de la primera clave WEP.

2. Pulse ▲ o ▼ para seleccionar la opción [Red] y, a continuación, pulse **OK**.
3. Pulse ▲ o ▼ para seleccionar la opción [WLAN] y, a continuación, pulse **OK**.
4. Pulse ▲ o ▼ para seleccionar la opción [Conf.Asistente] y, a continuación, pulse **OK**.
5. Cuando aparezca [¿Activar WLAN?], seleccione **Activado**.  
De este modo, se iniciará el asistente de configuración inalámbrica.
6. El equipo buscará la red y mostrará una lista con los SSID disponibles. Pulse ▲ o ▼ para seleccionar la opción [<Nuevo SSID>] y, a continuación, pulse **OK**.
7. Introduzca el nombre del SSID y, a continuación, pulse **OK**.
8. Seleccione la opción [Infraestructura] y, a continuación, pulse **OK**.
9. Pulse ▲ o ▼ para seleccionar el método de autenticación deseado y, a continuación, pulse **OK**.
10. Realice una de las siguientes acciones:
  - Si ha seleccionado la opción [Sistema abierto], pulse ▲ o ▼ para seleccionar el tipo de encriptación [Ninguna] o [WEP] y, a continuación, pulse **OK**.  
Si ha seleccionado la opción [WEP] para el tipo de encriptación, introduzca la clave WEP y, a continuación, pulse **OK**.
  - Si ha seleccionado la opción [Clave compart.], introduzca la clave WEP y, a continuación, pulse **OK**.

- Si ha seleccionado la opción [WPA/WPA2-PSK], pulse ▲ o ▼ para seleccionar el tipo de encriptación [TKIP+AES] o [AES] y, a continuación, pulse **OK**.

Introduzca la clave WPA™ y, a continuación, pulse **OK**.



Su equipo Brother solo admite el uso de la primera clave WEP.

11. Para aplicar los ajustes, seleccione [Sí].
12. El equipo intentará conectarse con el dispositivo inalámbrico que haya seleccionado.

Si el dispositivo inalámbrico está conectado correctamente, en la pantalla LCD del equipo aparecerá [Conectada].

Ha finalizado la configuración de la red inalámbrica. Para instalar el **Paquete completo de controladores y software** necesario para el funcionamiento de su equipo, introduzca el disco de instalación de Brother en su ordenador o vaya a la página **Descargas** de su modelo en Brother Solutions Center en [support.brother.com](http://support.brother.com).

## HL-L3270CDW

Antes de configurar el equipo, le recomendamos que anote los ajustes de la red inalámbrica. Necesitará esta información antes de continuar con la configuración.

1. Compruebe y escriba los ajustes actuales de la red inalámbrica.


Nombre de red (SSID)			
Modo de comunicación	Método de autenticación	Modo de encriptación	Clave de red
Infraestructura	Sistema abierto	NINGUNO	-
		WEP	
	Clave compartida	WEP	
		AES	
		TKIP	

Por ejemplo:

Nombre de red (SSID)			
HOLA			
Modo de comunicación	Método de autenticación	Modo de encriptación	Clave de red
Infraestructura	WPA2-PSK	AES	12345678



Si su enrutador utiliza encriptación WEP, introduzca la clave utilizada como primera clave WEP. Su equipo Brother solo admite el uso de la primera clave WEP.

2. Pulse  [Ajustes] > [Todos ajustes] > [Red] > [WLAN] > [Conf.Asistente].
3. Cuando aparezca [¿Activar WLAN?], pulse [Sí].  
De este modo, se iniciará el asistente de configuración inalámbrica. Para cancelar, pulse [No].
4. El equipo buscará la red y mostrará una lista con los SSID disponibles. Pulse ▲ o ▼ para mostrar la opción [<Nuevo SSID>].
5. Pulse [<Nuevo SSID>] y, a continuación, pulse [OK].
6. Introduzca el nombre del SSID y, a continuación, pulse [OK].
7. Pulse [Infraestructura] cuando se le solicite.
8. Seleccione el método de autenticación.

---

9. Realice una de las siguientes acciones:

- Si escoge la opción [Sistema abierto], pulse [Ninguna] o [WEP].  
Si ha seleccionado la opción [WEP] para el tipo de encriptación, introduzca la clave WEP y, a continuación, pulse [OK].
- Si ha seleccionado la opción [Clave compartida], introduzca la clave WEP y, a continuación, pulse [OK].
- Si escoge la opción [WPA/WPA2-PSK], pulse [TKIP+AES] o [AES].  
Introduzca la clave WPA™ y, a continuación, pulse [OK].



Su equipo Brother solo admite el uso de la primera clave WEP.

10. El equipo intenta conectarse al dispositivo inalámbrico que ha seleccionado.

Si el dispositivo inalámbrico está conectado correctamente, en la pantalla LCD del equipo aparecerá [Conectada].

Ha finalizado la configuración de la red inalámbrica. Para instalar el **Paquete completo de controladores y software** necesario para el funcionamiento de su dispositivo, introduzca el disco de instalación de Brother en su ordenador o vaya a la página **Descargas** de su modelo en Brother Solutions Center en [support.brother.com](http://support.brother.com).



### Información relacionada

- [Métodos adicionales para configurar el equipo Brother para una red inalámbrica](#)
  - [No puedo completar la configuración de la red inalámbrica](#)
  - [Cómo insertar texto en el equipo Brother](#)
  - [Códigos de error del informe de LAN inalámbrica](#)
-

## Configurar el equipo para una red inalámbrica corporativa

>> [HL-L3210CW/HL-L3230CDW](#)

>> [HL-L3270CDW](#)

### HL-L3210CW/HL-L3230CDW

Antes de configurar el equipo, le recomendamos que anote los ajustes de la red inalámbrica. Necesitará esta información antes de continuar con la configuración.

1. Compruebe y escriba los ajustes actuales de la red inalámbrica.

Nombre de red (SSID)

Modo de comunicación	Método de autenticación	Modo de encriptación	ID de usuario	Contraseña
Infraestructura	LEAP	CKIP		
	EAP-FAST/ NINGUNO	AES		
		TKIP		
	EAP-FAST/MS- CHAPv2	AES		
		TKIP		
	EAP-FAST/GTC	AES		
		TKIP		
	PEAP/MS-CHAPv2	AES		
		TKIP		
	PEAP/GTC	AES		
		TKIP		
	EAP-TTLS/CHAP	AES		
		TKIP		
	EAP-TTLS/MS- CHAP	AES		
		TKIP		
	EAP-TTLS/MS- CHAPv2	AES		
		TKIP		
	EAP-TTLS/PAP	AES		
TKIP				
EAP-TLS	AES			-
	TKIP			-

Por ejemplo:

Nombre de red (SSID)
HOLA

Modo de comunicación	Método de autenticación	Modo de encriptación	ID de usuario	Contraseña
Infraestructura	EAP-FAST/MS- CHAPv2	AES	Brother	12345678



- Si configura el equipo con la autenticación EAP-TLS, deberá instalar el certificado de cliente emitido por una CA antes de iniciar la configuración. Póngase en contacto con el administrador de red para obtener información sobre el certificado de cliente. Si ha instalado varios certificados, se recomienda anotar el nombre del certificado que desea utilizar.
- Si verifica el equipo utilizando el nombre común del certificado de servidor, se recomienda anotar este nombre común antes de iniciar la configuración. Póngase en contacto con el administrador de red para obtener información sobre el nombre común del certificado de servidor.

2. Pulse ▲ o ▼ para seleccionar la opción [Red] y, a continuación, pulse **OK**.
3. Pulse ▲ o ▼ para seleccionar la opción [WLAN] y, a continuación, pulse **OK**.
4. Pulse ▲ o ▼ para seleccionar la opción [Conf.Asistente] y, a continuación, pulse **OK**.
5. Cuando aparezca [¿Activar WLAN?], seleccione Activado.  
De este modo, se iniciará el asistente de configuración inalámbrica.
6. El equipo buscará la red y mostrará una lista con los SSID disponibles. Pulse ▲ o ▼ para seleccionar la opción [<Nuevo SSID>] y, a continuación, pulse **OK**.
7. Introduzca el nombre del SSID y, a continuación, pulse **OK**.
8. Seleccione la opción [Infraestructura] y, a continuación, pulse **OK**.
9. Pulse ▲ o ▼ para seleccionar el método de autenticación deseado y, a continuación, pulse **OK**.
10. Realice una de las siguientes acciones:
  - Si ha seleccionado la opción [LEAP], introduzca el ID de usuario y, a continuación, pulse **OK**.  
Introduzca la contraseña y, a continuación, pulse **OK**.
  - Si ha seleccionado la opción [EAP-FAST], [PEAP] o [EAP-TTLS], pulse ▲ o ▼ para seleccionar el método de autenticación interno [NONE], [CHAP], [MS-CHAP], [MS-CHAPv2], [PAP] o [GTC] y, a continuación, pulse **OK**.



Dependiendo del método de autenticación, las selecciones del método de autenticación interno variarán.

Pulse ▲ o ▼ para seleccionar el tipo de encriptación [TKIP+AES] o [AES] y, a continuación, pulse **OK**.

Pulse ▲ o ▼ para seleccionar el método de verificación [Sin verific.], [CA] o [CA+ID servidor] y, a continuación, pulse **OK**.

- Si ha seleccionado la opción [CA+ID servidor], introduzca el ID de servidor y el ID de usuario y la contraseña (si es necesario) y, a continuación, pulse **OK** para cada opción.
- Para otras selecciones, introduzca el ID de usuario y la contraseña y, a continuación, pulse **OK** para cada opción.



Si no ha importado un certificado de CA en su equipo, el equipo mostrará el mensaje [Sin verific.].

- Si ha seleccionado la opción [EAP-TLS], pulse ▲ o ▼ para seleccionar el tipo de encriptación [TKIP+AES] o [AES] y, a continuación, pulse **OK**.  
Cuando el equipo muestre una lista de certificados de cliente disponibles, seleccione el certificado que desee.  
Pulse ▲ o ▼ para seleccionar el método de verificación [Sin verific.], [CA] o [CA+ID servidor] y, a continuación, pulse **OK**.
  - Si ha seleccionado la opción [CA+ID servidor], introduzca el ID de servidor y el ID de usuario y, a continuación, pulse **OK** para cada opción.
  - Para otras selecciones, introduzca el ID de usuario y, a continuación, pulse **OK**.

11. Para aplicar los ajustes, pulse ▲. Para cancelar, pulse ▼.

12. El equipo intentará conectarse con el dispositivo inalámbrico que haya seleccionado.

Si el dispositivo inalámbrico está conectado correctamente, en la pantalla LCD del equipo aparecerá [Conectada].

Ha finalizado la configuración de la red inalámbrica. Para instalar el **Paquete completo de controladores y software** necesario para el funcionamiento de su dispositivo, introduzca el disco de instalación de Brother en su ordenador o vaya a la página **Descargas** de su modelo en Brother Solutions Center en [support.brother.com](http://support.brother.com).

## HL-L3270CDW

Antes de configurar el equipo, le recomendamos que anote los ajustes de la red inalámbrica. Necesitará esta información antes de continuar con la configuración.

1. Compruebe y escriba los ajustes actuales de la red inalámbrica.

Nombre de red (SSID)

Modo de comunicación	Método de autenticación	Modo de encriptación	ID de usuario	Contraseña
Infraestructura	LEAP	CKIP		
	EAP-FAST/ NINGUNO	AES		
		TKIP		
	EAP-FAST/MS- CHAPv2	AES		
		TKIP		
	EAP-FAST/GTC	AES		
		TKIP		
	PEAP/MS-CHAPv2	AES		
		TKIP		
	PEAP/GTC	AES		
		TKIP		
	EAP-TTLS/CHAP	AES		
		TKIP		
	EAP-TTLS/MS- CHAP	AES		
		TKIP		
	EAP-TTLS/MS- CHAPv2	AES		
		TKIP		
	EAP-TTLS/PAP	AES		
TKIP				
EAP-TLS	AES			-
	TKIP			-


Por ejemplo:

Nombre de red (SSID)
HOLA

Modo de comunicación	Método de autenticación	Modo de encriptación	ID de usuario	Contraseña
Infraestructura	EAP-FAST/MS- CHAPv2	AES	Brother	12345678



- Si configura el equipo con la autenticación EAP-TLS, deberá instalar el certificado de cliente emitido por una CA antes de iniciar la configuración. Póngase en contacto con el administrador de red para obtener información sobre el certificado de cliente. Si ha instalado varios certificados, se recomienda anotar el nombre del certificado que desea utilizar.
- Si verifica el equipo utilizando el nombre común del certificado de servidor, se recomienda anotar este nombre común antes de iniciar la configuración. Póngase en contacto con el administrador de red para obtener información sobre el nombre común del certificado de servidor.

2. Pulse  [Ajustes] > [Todos ajustes] > [Red] > [WLAN] > [Conf.Asistente].
3. Cuando aparezca [¿Activar WLAN?], pulse [Sí].  
De este modo, se iniciará el asistente de configuración inalámbrica. Para cancelar, pulse [No].
4. El equipo buscará la red y mostrará una lista con los SSID disponibles. Pulse ▲ o ▼ para mostrar la opción [<Nuevo SSID>].
5. Pulse [<Nuevo SSID>] y, a continuación, pulse [OK].
6. Introduzca el nombre del SSID y, a continuación, pulse [OK].
7. Pulse [Infraestructura] cuando se le solicite.
8. Seleccione el método de autenticación.
9. Realice una de las siguientes acciones:
  - Si ha seleccionado la opción [LEAP], introduzca el ID de usuario y, a continuación, pulse [OK]. Introduzca la contraseña y, a continuación, pulse [OK].
  - Si ha seleccionado la opción [EAP-FAST], [PEAP] o [EAP-TTLS], pulse ▲ o ▼ para seleccionar el método de autenticación interno [NONE], [CHAP], [MS-CHAP], [MS-CHAPv2], [GTC] o [PAP].



Dependiendo del método de autenticación, las selecciones del método de autenticación interno variarán.

Seleccione el tipo de encriptación [TKIP+AES] o [AES].

Seleccione el método de verificación [Sin verificación], [CA] o [CA +Id.del servidor].

- Si ha seleccionado la opción [CA +Id.del servidor], introduzca el ID de servidor y el ID de usuario y la contraseña (si es necesario) y, a continuación, pulse [OK] para cada opción.
- Para otras selecciones, introduzca el ID de usuario y la contraseña y, a continuación, pulse [OK] para cada opción.



Si no ha importado un certificado de CA en su equipo, el equipo mostrará [Sin verificación].

- Si ha seleccionado la opción [EAP-TLS], seleccione el tipo de encriptación [TKIP+AES] o [AES].  
Cuando el equipo muestre una lista de certificados de cliente disponibles, seleccione el certificado que desee.  
Seleccione el método de verificación [Sin verificación], [CA] o [CA +Id.del servidor].
  - Si ha seleccionado la opción [CA +Id.del servidor], introduzca el ID de servidor y el ID de usuario y, a continuación, pulse [OK] para cada opción.
  - Para otras selecciones, introduzca el ID de usuario y, a continuación, pulse [OK].

10. El equipo intenta conectarse al dispositivo inalámbrico que ha seleccionado.

Si el dispositivo inalámbrico está conectado correctamente, en la pantalla LCD del equipo aparecerá [Conectada].

Ha finalizado la configuración de la red inalámbrica. Para instalar el **Paquete completo de controladores y software** necesario para el funcionamiento de su dispositivo, introduzca el disco de instalación de Brother en su ordenador o vaya a la página **Descargas** de su modelo en Brother Solutions Center en [support.brother.com](http://support.brother.com).



## Información relacionada

- [Métodos adicionales para configurar el equipo Brother para una red inalámbrica](#)

- 
- Códigos de error del informe de LAN inalámbrica
-

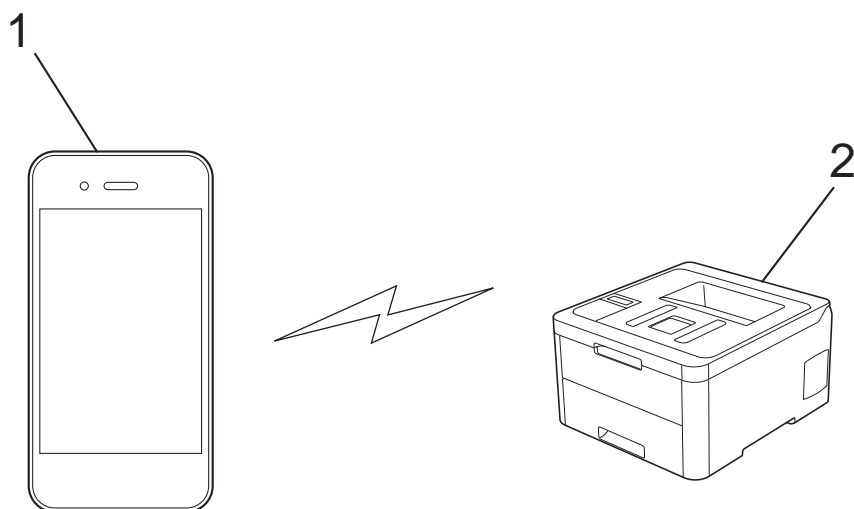


## Utilizar Wi-Fi Direct®

- Imprimir desde el dispositivo móvil mediante Wi-Fi Direct
- Configurar la red Wi-Fi Direct
- No puedo completar la configuración de la red inalámbrica

## Imprimir desde el dispositivo móvil mediante Wi-Fi Direct

Wi-Fi Direct es uno de los métodos de configuración inalámbrica desarrollados por Wi-Fi Alliance®. Le permite configurar una red inalámbrica segura entre el equipo Brother y un dispositivo móvil, como un dispositivo Android™, un dispositivo Windows, un iPhone, iPod touch o iPad sin usar un punto de acceso. Wi-Fi Direct admite la configuración de red inalámbrica mediante una sola pulsación o el método PIN de Wi-Fi Protected Setup™ (WPS). También puede configurar manualmente una red inalámbrica estableciendo un SSID y una contraseña. La función Wi-Fi Direct del equipo Brother admite la seguridad WPA2™ con el estándar de encriptación avanzada (AES).



1. Dispositivo móvil
2. Su equipo Brother



- Aunque el equipo Brother puede utilizarse tanto en una red cableada como en una inalámbrica, solo se puede utilizar un método de conexión a la vez. No obstante, puede utilizar al mismo tiempo una conexión de red inalámbrica y una conexión Wi-Fi Direct, o una conexión de red cableada (sólo modelos compatibles) y una conexión Wi-Fi Direct.
- El dispositivo compatible con Wi-Fi Direct puede convertirse en propietario de grupo (P/G). Al configurar la red Wi-Fi Direct, el P/G funciona como punto de acceso.



### Información relacionada

- [Utilizar Wi-Fi Direct®](#)

## Configurar la red Wi-Fi Direct

Configurar sus ajustes de red Wi-Fi Direct desde el panel de control del equipo.

- Información general para configurar la red Wi-Fi Direct
- Configurar la red Wi-Fi Direct mediante el método de una sola pulsación
- Configurar la red Wi-Fi Direct mediante una sola pulsación de Wi-Fi Protected Setup™ (WPS)
- Configurar la red Wi-Fi Direct mediante el método PIN
- Configurar la red Wi-Fi Direct mediante el método PIN de Wi-Fi Protected Setup™ (WPS)
- Configurar manualmente la red Wi-Fi Direct

## Información general para configurar la red Wi-Fi Direct

Las instrucciones siguientes le ofrecen cinco métodos para configurar el equipo Brother en un entorno de red inalámbrica. Seleccione el método que prefiera para su entorno:

Compruebe la configuración de su dispositivo móvil.

1. ¿Su dispositivo móvil es compatible con Wi-Fi Direct?

Opción	Descripción
Sí	Vaya al Paso 2
No	Vaya al Paso 3

2. ¿Su dispositivo móvil es compatible con la configuración de una sola pulsación de Wi-Fi Direct?

Opción	Descripción
Sí	➤➤ <i>Información relacionada: Configurar la red Wi-Fi Direct mediante el método de una sola pulsación</i>
No	➤➤ <i>Información relacionada: Configurar la red Wi-Fi Direct mediante el método PIN</i>

3. ¿Su dispositivo móvil es compatible con Wi-Fi Protected Setup™ (WPS)?

Opción	Descripción
Sí	Vaya al paso 4
No	➤➤ <i>Información relacionada: Configurar manualmente la red Wi-Fi Direct</i>

4. ¿Su dispositivo móvil es compatible con la configuración de una sola pulsación para Wi-Fi Protected Setup™ (WPS)?

Opción	Descripción
Sí	➤➤ <i>Información relacionada: Configurar la red Wi-Fi Direct mediante una sola pulsación de Wi-Fi Protected Setup™ (WPS)</i>
No	➤➤ <i>Información relacionada: Configurar la red Wi-Fi Direct mediante el método PIN de Wi-Fi Protected Setup™ (WPS)</i>

Para utilizar la funcionalidad Brother iPrint&Scan en una red Wi-Fi Direct con configuración de una sola pulsación usando Wi-Fi Direct o con configuración de método PIN usando Wi-Fi Direct, el dispositivo utilizado para configurar Wi-Fi Direct debe ejecutar Android™ 4.0 o superior.



### Información relacionada

- [Configurar la red Wi-Fi Direct](#)
- [Configurar la red Wi-Fi Direct mediante el método de una sola pulsación](#)
- [Configurar la red Wi-Fi Direct mediante una sola pulsación de Wi-Fi Protected Setup™ \(WPS\)](#)
- [Configurar la red Wi-Fi Direct mediante el método PIN](#)
- [Configurar la red Wi-Fi Direct mediante el método PIN de Wi-Fi Protected Setup™ \(WPS\)](#)
- [Configurar manualmente la red Wi-Fi Direct](#)

## Configurar la red Wi-Fi Direct mediante el método de una sola pulsación

>> [HL-L3210CW/HL-L3230CDW](#)

>> [HL-L3270CDW](#)

### HL-L3210CW/HL-L3230CDW

Si su dispositivo móvil admite Wi-Fi Direct, siga estos pasos para configurar una red Wi-Fi Direct:



1. Pulse ▲ o ▼ para seleccionar la opción [Red] y, a continuación, pulse **OK**.
2. Pulse ▲ o ▼ para seleccionar la opción [Wi-Fi Direct] y, a continuación, pulse **OK**.
3. Pulse ▲ o ▼ para seleccionar la opción [Pulsar botón] y, a continuación, pulse **OK**.
4. Cuando aparezca [¿Wi-Fi Dir. act?], seleccione **Activado**.
5. Active Wi-Fi Direct en su dispositivo móvil (para obtener instrucciones, consulte la guía de usuario de su dispositivo móvil) cuando [Active Wi-Fi Direct en otro dispositivo y pulse OK.] aparezca en la pantalla LCD del equipo. Pulse **OK** en su equipo.  
De este modo se iniciará la configuración de Wi-Fi Direct.
6. Realice una de las siguientes acciones:
  - Si el equipo Brother es el propietario de grupo (P/G), conecte el dispositivo móvil directamente al equipo.
  - Si el equipo Brother no es el P/G, mostrará los nombres de los dispositivos disponibles con los que se puede configurar una red Wi-Fi Direct. Pulse ▲ o ▼ para seleccionar el dispositivo móvil al que desea conectar y pulse **OK**. Para buscar dispositivos disponibles de nuevo, seleccione [<Reescanear>] y, a continuación, pulse **OK**.
7. Si su dispositivo móvil se conecta correctamente, la pantalla LCD del equipo mostrará [Conectada]. Ha finalizado la configuración de la red Wi-Fi Direct.

### HL-L3270CDW

Si el dispositivo móvil es compatible con Wi-Fi Direct, siga estos pasos para configurar una red Wi-Fi Direct:



Cuando el equipo reciba la solicitud de Wi-Fi Direct del dispositivo móvil, aparecerá el mensaje [Solicitud de conexión de Wi-Fi Direct recibida. Pulse [OK] para conectar.] en la pantalla LCD. Pulse [OK] para conectar.

1. Pulse  [Ajustes] > [Todos ajustes] > [Red] > [Wi-Fi Direct] > [Pulsar botón].
2. Active Wi-Fi Direct en su dispositivo móvil (para obtener instrucciones, consulte la guía de usuario de su dispositivo móvil) cuando [Active Wi-Fi Direct en otro dispositivo. A continuación, pulse [OK].] aparezca en la pantalla LCD del equipo. Pulse [OK] en su equipo.  
De este modo se iniciará la configuración de Wi-Fi Direct. Para cancelar, pulse .
3. Realice una de las siguientes acciones:
  - Si el equipo Brother es el propietario de grupo (P/G), conecte el dispositivo móvil directamente al equipo.
  - Cuando el equipo Brother no es el P/G, aparecen nombres de dispositivos disponibles con los que configurar una red Wi-Fi Direct. Seleccione el dispositivo móvil con el que desea conectar. Busque dispositivos disponibles de nuevo pulsando [Reescanear].
4. Si su dispositivo móvil se conecta correctamente, la pantalla LCD del equipo mostrará [Conectada]. Ha finalizado la configuración de la red Wi-Fi Direct.



## Información relacionada

- [Configurar la red Wi-Fi Direct](#)
- [Información general para configurar la red Wi-Fi Direct](#)

## Configurar la red Wi-Fi Direct mediante una sola pulsación de Wi-Fi Protected Setup™ (WPS)

>> [HL-L3210CW/HL-L3230CDW](#)  
>> [HL-L3270CDW](#)

### HL-L3210CW/HL-L3230CDW

Si el dispositivo móvil es compatible con WPS (PBC: configuración pulsando botón), siga estos pasos para configurar una red Wi-Fi Direct:



1. Pulse ▲ o ▼ para seleccionar la opción [Red] y, a continuación, pulse **OK**.
2. Pulse ▲ o ▼ para seleccionar la opción [Wi-Fi Direct] y, a continuación, pulse **OK**.
3. Pulse ▲ o ▼ para seleccionar la opción [Propiet. grupo] y, a continuación, pulse **OK**.
4. Pulse ▲ o ▼ para seleccionar la opción [Sí] y, a continuación, pulse **OK**.
5. Pulse ▲ o ▼ para seleccionar la opción [Pulsar botón] y, a continuación, pulse **OK**.
6. Cuando aparezca [¿Wi-Fi Dir. act?], seleccione Activado.
7. Active el método de configuración mediante una sola pulsación de WPS de su dispositivo móvil (para obtener instrucciones, consulte la guía de usuario de su dispositivo móvil) cuando [Active Wi-Fi Direct en otro dispositivo y pulse OK.] aparezca en la pantalla LCD del equipo. Pulse **OK** en su equipo.  
De este modo se iniciará la configuración de Wi-Fi Direct.
8. Si su dispositivo móvil se conecta correctamente, la pantalla LCD del equipo mostrará [Conectada]. Ha finalizado la configuración de la red Wi-Fi Direct.

### HL-L3270CDW

Si el dispositivo móvil es compatible con WPS (PBC: configuración pulsando botón), siga estos pasos para configurar una red Wi-Fi Direct:



Cuando el equipo reciba la solicitud de Wi-Fi Direct del dispositivo móvil, aparecerá el mensaje [Solicitud de conexión de Wi-Fi Direct recibida. Pulse [OK] para conectar.] aparecerá en la pantalla LCD. Pulse [OK] para conectar.

1. Pulse  [Ajustes] > [Todos ajustes] > [Red] > [Wi-Fi Direct] > [Propiet. grupo].
2. Pulse [Sí].
3. Pulse ▲ o ▼ para seleccionar la opción [Pulsar botón]. Pulse [Pulsar botón].
4. Active el método de configuración mediante una sola pulsación de WPS de su dispositivo móvil (para obtener instrucciones, consulte la guía de usuario de su dispositivo móvil) cuando [Active Wi-Fi Direct en otro dispositivo. A continuación, pulse [OK].] aparezca en la pantalla LCD del equipo. Pulse [OK] en su equipo Brother.  
La configuración de Wi-Fi Direct comenzará. Para cancelar, pulse .
5. Si su dispositivo móvil se conecta correctamente, la pantalla LCD del equipo mostrará [Conectada]. Ha finalizado la configuración de la red Wi-Fi Direct.

### Información relacionada

- [Configurar la red Wi-Fi Direct](#)
- [Información general para configurar la red Wi-Fi Direct](#)

## Configurar la red Wi-Fi Direct mediante el método PIN

>> HL-L3210CW/HL-L3230CDW

>> HL-L3270CDW

### HL-L3210CW/HL-L3230CDW

Si su dispositivo móvil admite el método PIN de Wi-Fi Direct, siga estos pasos para configurar una red Wi-Fi Direct.

1. Pulse **▲** o **▼** para seleccionar la opción [Red] y, a continuación, pulse **OK**.
2. Pulse **▲** o **▼** para seleccionar la opción [Wi-Fi Direct] y, a continuación, pulse **OK**.
3. Pulse **▲** o **▼** para seleccionar la opción [Código PIN] y, a continuación, pulse **OK**.
4. Cuando aparezca [¿Wi-Fi Dir. act?], seleccione Activado.
5. Active Wi-Fi Direct en su dispositivo móvil (para obtener instrucciones, consulte la guía de usuario de su dispositivo móvil) cuando [Active Wi-Fi Direct en otro dispositivo y pulse OK.] aparezca en la pantalla LCD del equipo. Pulse **OK** en su equipo.

De este modo se iniciará la configuración de Wi-Fi Direct.


6. Realice una de las siguientes acciones:
  - Si su equipo Brother es el propietario de grupo (P/G), esperará una solicitud de conexión desde el dispositivo móvil. Cuando aparezca [Escriba cód. PIN], introduzca el PIN mostrado en el dispositivo móvil en el equipo Brother. Pulse **OK** para completar la configuración.  
Si el PIN aparece en el equipo Brother, introduzca el PIN en el dispositivo móvil.
  - Si el equipo Brother no es el P/G, mostrará los nombres de los dispositivos disponibles con los que se puede configurar una red Wi-Fi Direct. Pulse **▲** o **▼** para seleccionar el dispositivo móvil al que desea conectar y pulse **OK**. Para buscar dispositivos disponibles de nuevo, seleccione [<Reescanear>] y, a continuación, pulse **OK**.
7. Realice una de las siguientes acciones:
  - Seleccione [Pant] para visualizar el PIN en su equipo Brother, introduzca el PIN en el dispositivo móvil y, a continuación, vaya al paso siguiente.
  - Seleccione [Entr] para introducir el PIN mostrado por el dispositivo móvil en el equipo Brother. Pulse **OK** y, a continuación, vaya al siguiente paso.  
Si no aparece ningún PIN en el dispositivo móvil, pulse **Back (Atrás)** en el equipo Brother. Vuelva al primer paso y pruebe de nuevo.
8. Si su dispositivo móvil se conecta correctamente, la pantalla LCD del equipo mostrará [Conectada]. Ha finalizado la configuración de la red Wi-Fi Direct.


### HL-L3270CDW

Si el dispositivo móvil es compatible con el método PIN de Wi-Fi Direct, siga estos pasos para configurar una red Wi-Fi Direct:



Cuando el equipo reciba la solicitud de Wi-Fi Direct del dispositivo móvil, aparecerá el mensaje [Solicitud de conexión de Wi-Fi Direct recibida. Pulse [OK] para conectar.] en la pantalla LCD. Pulse [OK] para conectar.

1. Pulse  [Ajustes] > [Todos ajustes] > [Red] > [Wi-Fi Direct] > [Código PIN].
2. Active Wi-Fi Direct en su dispositivo móvil (para obtener instrucciones, consulte la guía de usuario de su dispositivo móvil) cuando [Active Wi-Fi Direct en otro dispositivo. A continuación, pulse [OK].] aparezca en la pantalla LCD del equipo. Pulse [OK] en su equipo.

De este modo se iniciará la configuración de Wi-Fi Direct. Para cancelar, pulse .



---

3. Realice una de las siguientes acciones:

- Si su equipo Brother es el propietario de grupo (P/G), esperará una solicitud de conexión desde el dispositivo móvil. Cuando aparezca [Código PIN], introduzca en el equipo el PIN mostrado en el dispositivo móvil. Pulse [OK] para completar la configuración.

Si el PIN aparece en el equipo Brother, introduzca el PIN en el dispositivo móvil.

- Cuando el equipo Brother no es el P/G, aparecen nombres de dispositivos disponibles con los que configurar una red Wi-Fi Direct. Seleccione el dispositivo móvil con el que desea conectar. Busque dispositivos disponibles de nuevo pulsando [Reescanear].

4. Realice una de las siguientes acciones:

- Pulse [Mostrar el código PIN] para visualizar el PIN en el equipo Brother e introduzca el PIN en el dispositivo móvil. Vaya al paso siguiente.
- Pulse [Escriba el código PIN] para introducir en el equipo el PIN que aparece en el dispositivo móvil y, a continuación, pulse [OK]. Vaya al paso siguiente.

Si su dispositivo móvil no muestra un PIN, pulse  en el equipo Brother. Regrese al primer paso e inténtelo de nuevo.

5. Si su dispositivo móvil se conecta correctamente, la pantalla LCD del equipo mostrará [Conectada]. Ha finalizado la configuración de la red Wi-Fi Direct.



### Información relacionada

- [Configurar la red Wi-Fi Direct](#)
  - [Información general para configurar la red Wi-Fi Direct](#)
-

## Configurar la red Wi-Fi Direct mediante el método PIN de Wi-Fi Protected Setup™ (WPS)

>> HL-L3210CW/HL-L3230CDW  
>> HL-L3270CDW

### HL-L3210CW/HL-L3230CDW

Si su dispositivo móvil admite el método PIN de Wi-Fi Protected Setup™ (WPS), siga los pasos siguientes para configurar una red Wi-Fi Direct.



1. Pulse ▲ o ▼ para seleccionar la opción [Red] y, a continuación, pulse **OK**.
2. Pulse ▲ o ▼ para seleccionar la opción [Wi-Fi Direct] y, a continuación, pulse **OK**.
3. Pulse ▲ o ▼ para seleccionar la opción [Propiet. grupo] y, a continuación, pulse **OK**.
4. Pulse ▲ o ▼ para seleccionar la opción [Sí] y, a continuación, pulse **OK**.
5. Pulse ▲ o ▼ para seleccionar la opción [Código PIN] y, a continuación, pulse **OK**.
6. Cuando aparezca [¿Wi-Fi Dir. act?], seleccione **Activado**.
7. Active el método de configuración PIN de WPS de su dispositivo móvil (para obtener instrucciones, consulte la guía de usuario de su dispositivo móvil) cuando [Active Wi-Fi Direct en otro dispositivo y pulse **OK**.] aparezca en la pantalla LCD del equipo. Pulse **OK** en su equipo.  
De este modo se iniciará la configuración de Wi-Fi Direct.
8. El equipo espera una solicitud de conexión de su dispositivo móvil. Cuando aparezca [Escriba cód. PIN], introduzca el PIN mostrado en el dispositivo móvil en el equipo.
9. Pulse **OK**.
10. Si su dispositivo móvil se conecta correctamente, la pantalla LCD del equipo mostrará [Conectada]. Ha finalizado la configuración de la red Wi-Fi Direct.

### HL-L3270CDW

Si su dispositivo móvil admite el método PIN de Wi-Fi Protected Setup™ (WPS), siga los pasos siguientes para configurar una red Wi-Fi Direct.



Cuando el equipo reciba la solicitud de Wi-Fi Direct del dispositivo móvil, aparecerá el mensaje [Solicitud de conexión de Wi-Fi Direct recibida. Pulse [OK] para conectar.] aparecerá en la pantalla LCD. Pulse [OK] para conectar.

1. Pulse  [Ajustes] > [Todos ajustes] > [Red] > [Wi-Fi Direct] > [Propiet. grupo].
2. Pulse [Sí].
3. Pulse ▲ o ▼ para seleccionar la opción [Código PIN]. Pulse [Código PIN].
4. Cuando aparezca [Active Wi-Fi Direct en otro dispositivo. A continuación, pulse [OK].], active el método de configuración PIN de WPS de su dispositivo móvil (para obtener instrucciones, consulte la guía de usuario de su dispositivo móvil) y, a continuación, pulse [OK] en el equipo Brother.  
La configuración de Wi-Fi Direct comenzará. Para cancelar, pulse .
5. El equipo esperará una solicitud de conexión desde su dispositivo móvil. Cuando aparezca [Código PIN], introduzca en el equipo el PIN mostrado en su dispositivo móvil. Pulse [OK].
6. Si su dispositivo móvil se conecta correctamente, la pantalla LCD del equipo mostrará [Conectada]. Ha finalizado la configuración de la red Wi-Fi Direct.



## Información relacionada

- [Configurar la red Wi-Fi Direct](#)
- [Información general para configurar la red Wi-Fi Direct](#)

## Configurar manualmente la red Wi-Fi Direct

>> [HL-L3210CW/HL-L3230CDW](#)

>> [HL-L3270CDW](#)

### HL-L3210CW/HL-L3230CDW

Si su dispositivo móvil no admite Wi-Fi Direct o WPS, debe configurar manualmente una red Wi-Fi Direct.


1. Pulse ▲ o ▼ para seleccionar la opción [Red] y, a continuación, pulse **OK**.
2. Pulse ▲ o ▼ para seleccionar la opción [Wi-Fi Direct] y, a continuación, pulse **OK**.
3. Pulse ▲ o ▼ para seleccionar la opción [Manual] y, a continuación, pulse **OK**.
4. Cuando aparezca [¿Wi-Fi Dir. act?], seleccione **Activado**.
5. El equipo mostrará el nombre y la contraseña del SSID. Vaya a la pantalla de ajustes de la red inalámbrica de su dispositivo móvil, seleccione el nombre SSID y, a continuación, introduzca la contraseña.
6. Si su dispositivo móvil se conecta correctamente, la pantalla LCD del equipo mostrará [Conectada]. Ha finalizado la configuración de la red Wi-Fi Direct.

### HL-L3270CDW

Si el dispositivo móvil no admite Wi-Fi Direct o WPS, debe configurar manualmente una red Wi-Fi Direct.



Cuando el equipo reciba la solicitud de Wi-Fi Direct del dispositivo móvil, aparecerá el mensaje [Solicitud de conexión de Wi-Fi Direct recibida. Pulse [OK] para conectar.] aparecerá en la pantalla LCD. Pulse [OK] para conectar.

1. Pulse  [Ajustes] > [Todos ajustes] > [Red] > [Wi-Fi Direct] > [Manual].
2. El equipo mostrará el nombre y la contraseña del SSID. Vaya a la pantalla de ajustes de la red inalámbrica de su dispositivo móvil, seleccione el nombre SSID y, a continuación, introduzca la contraseña.
3. Si su dispositivo móvil se conecta correctamente, la pantalla LCD del equipo mostrará [Conectada]. Ha finalizado la configuración de la red Wi-Fi Direct.

### Información relacionada

- [Configurar la red Wi-Fi Direct](#)
- [Información general para configurar la red Wi-Fi Direct](#)

## Funciones de red avanzadas

- [Imprimir el informe de configuración de la red](#)
- [Imprimir el informe WLAN](#)
- [Configurar el protocolo SNTP mediante Administración basada en Web](#)

## Imprimir el informe de configuración de la red

El informe de configuración de la red enumera la configuración de red, incluyendo los ajustes del servidor de impresión de red.



- Nombre de nodo: el nombre de nodo aparece en el informe de configuración de la red actual. El nombre de nodo predeterminado es "BRNxxxxxxxxxxxx" para una red cableada o "BRWxxxxxxxxxxxx" para una red inalámbrica (donde "xxxxxxxxxxxx" es la dirección MAC/Ethernet del equipo).
- Si la [IP Address] en el informe de configuración de la red muestra 0.0.0.0, espere un minuto e intente imprimirlo de nuevo.
- En el informe puede encontrar la configuración del equipo, como la dirección IP, la máscara de subred, el nombre de nodo y la dirección MAC, por ejemplo:
  - Dirección IP: 192.168.0.5
  - Máscara de subred: 255.255.255.0
  - Nombre de nodo: BRN000ca0000499
  - Dirección MAC: 00-0c-a0-00-04-99



>> [HL-L3210CW/HL-L3230CDW](#)

>> [HL-L3270CDW](#)

### HL-L3210CW/HL-L3230CDW

1. Pulse ▲ o ▼ para seleccionar la opción [Imp. informes] y, a continuación, pulse **OK**.
2. Pulse ▲ o ▼ para seleccionar [Configur. red].
3. Pulse **OK**.
4. Pulse **Go (Ir)**.

### HL-L3270CDW

1. Pulse  [Ajustes] > [Todos ajustes] > [Imp. informes] > [Configuración de la red].
2. Pulse [Sí].  
El equipo imprime el informe de configuración de la red.
3. Pulse .



### Información relacionada

- [Funciones de red avanzadas](#)
- [¿Dónde puedo encontrar la configuración de red del equipo Brother?](#)
- [Utilice la herramienta de reparación de la conexión de red \(Windows\)](#)
- [Acceder a Administración basada en Web](#)
- [Deseo comprobar si mis dispositivos de red funcionan correctamente](#)

## Imprimir el informe WLAN

El informe de WLAN refleja el estado de la red inalámbrica del equipo. Si la conexión inalámbrica no es correcta, compruebe el código de error en el informe impreso.



>> [HL-L3210CW/HL-L3230CDW](#)

>> [HL-L3270CDW](#)

### HL-L3210CW/HL-L3230CDW

1. Pulse ▲ o ▼ para seleccionar la opción [Imp. informes] y, a continuación, pulse **OK**.
2. Pulse ▲ o ▼ para seleccionar la opción [Informe WLAN] y, a continuación, pulse **OK**.
3. Pulse **Go (Ir)**.  
El equipo imprimirá el informe WLAN.

### HL-L3270CDW

1. Pulse  [Ajustes] > [Todos ajustes] > [Imp. informes] > [Informe WLAN].
2. Pulse [Sí].  
El equipo imprimirá el informe WLAN.
3. Pulse .

Si no se imprime el informe WLAN, compruebe si en el equipo se han producido errores. Si no hay errores visibles, espere un minuto y, a continuación, intente imprimir el informe de nuevo.

### Información relacionada

- [Funciones de red avanzadas](#)
- [Códigos de error del informe de LAN inalámbrica](#)
- [El equipo Brother no imprime a través de la red.](#)
- [Deseo comprobar si mis dispositivos de red funcionan correctamente](#)

## Códigos de error del informe de LAN inalámbrica

Si el informe de LAN inalámbrica indica que no se pudo realizar la conexión, compruebe el código de error impreso en el informe y consulte las instrucciones correspondientes en la tabla:

Código de error	Problema y soluciones recomendadas
TS-01	<p>La configuración inalámbrica no está activada; actívela.</p> <p>Si hay un cable de red conectado al equipo, desconéctelo y active la configuración inalámbrica del equipo.</p>
TS-02	<p>No se puede detectar el punto de acceso inalámbrico/enrutador.</p> <ol style="list-style-type: none"><li>1. Compruebe los siguientes dos puntos:<ul style="list-style-type: none"><li>• Desenchufe el punto de acceso/enrutador inalámbrico, espere 10 segundos y, a continuación, vuelva a enchufarlo.</li><li>• Si el punto de acceso WLAN/enrutador utiliza el filtrado de direcciones MAC, confirme que la dirección MAC del equipo Brother esté permitida en el filtro.</li></ul></li><li>2. Si ha introducido manualmente el SSID y la información de seguridad (SSID/método de autenticación/método de encriptación/clave de red), puede que la información sea incorrecta.</li></ol> <p>Cuando sea necesario, vuelva a confirmar el SSID y la información de seguridad y vuelva a introducir la información correcta.</p> <p>Este dispositivo no es compatible con SSID/ESSID de 5 GHz y debe seleccionar un SSID/ESSID de 2,4 GHz. Asegúrese de que el punto de acceso/enrutador está definido en 2,4 GHz o en modo mixto de 2,4 GHz/5 GHz.</p>
TS-03	<p>La red inalámbrica y la configuración de seguridad que introdujo puede que sea incorrecta. Confirme de nuevo la configuración de la red inalámbrica.</p> <p>Si no conoce esta información, pregunte a su administrador de red.</p>
TS-04	<p>Los métodos de autenticación/encriptación utilizados por el punto de acceso inalámbrico/enrutador seleccionado no son admitidos por el equipo.</p> <p>Cambie los métodos de autenticación y encriptación del punto de acceso inalámbrico/enrutador. El equipo es compatible con los siguientes métodos de autenticación:</p> <ul style="list-style-type: none"><li>• WPA-Personal TKIP o AES</li><li>• WPA2-Personal TKIP o AES</li><li>• Sistema abierto WEP o Ninguno (sin encriptación)</li><li>• Clave compartida WEP</li></ul> <p>Si el problema persiste, puede que el SSID o los ajustes de red que ha introducido no sean correctos. Confirme la configuración de la red inalámbrica.</p>
TS-05	<p>La información de seguridad (SSID/clave de red) es incorrecta.</p> <p>Confirme la información de seguridad inalámbrica (método de autenticación/método de encriptación/clave de red).</p>
TS-06	<p>El equipo no puede detectar un punto de acceso WLAN/enrutador que tenga WPS activado.</p> <p>Confirme la información de seguridad inalámbrica (método de autenticación/método de encriptación/clave de red).</p>



Código de error	Problema y soluciones recomendadas
TS-07	<p>El equipo no puede detectar un punto de acceso WLAN/enrutador que tenga WPS activado.</p> <p>Si desea conectar con WPS, debe usar el equipo junto con el punto de acceso WLAN/enrutador. Confirme el método de conexión para WPS o punto de acceso WLAN/enrutador e intente comenzar de nuevo.</p> <p>Si no sabe cómo utilizar el punto de acceso WLAN/enrutador utilizando WPS, consulte la documentación facilitada con el punto de acceso WLAN/enrutador, pregunte al fabricante de este o consulte al administrador de red.</p>
TS-08	<p>Se detectan dos o más puntos de acceso WLAN que tienen WPS activado.</p> <ul style="list-style-type: none"> <li>• Compruebe que solo un punto de acceso WLAN/enrutador dentro del alcance tiene el método WPS activo y pruebe de nuevo.</li> <li>• Pruebe de nuevo transcurridos unos minutos para evitar efectos de otros puntos de acceso.</li> </ul>



### Información relacionada

- [Imprimir el informe WLAN](#)
- [El equipo Brother no imprime a través de la red.](#)
- [Deseo comprobar si mis dispositivos de red funcionan correctamente](#)
- [Configurar el equipo para una red inalámbrica mediante el método de una sola pulsación de Wi-Fi Protected Setup™ \(WPS\)](#)
- [Configurar el equipo para una red inalámbrica mediante el método PIN de Wi-Fi Protected Setup™ \(WPS\)](#)
- [Configurar su equipo para una red inalámbrica utilizando el asistente de configuración del panel de control del equipo](#)
- [Configurar el equipo para una red inalámbrica cuando el SSID no es multienvío](#)
- [Configurar el equipo para una red inalámbrica corporativa](#)


## Configurar el protocolo SNTP mediante Administración basada en Web

Configure el protocolo SNTP para sincronizar la hora utilizada por el equipo para la autenticación con la hora guardada por el servidor de tiempo SNTP.

1. Inicie su navegador web.
2. Introduzca "https://dirección IP del equipo" en la barra de direcciones del navegador (donde "dirección IP del equipo" es la dirección IP del equipo).

Por ejemplo:

https://192.168.1.2

3. Si el equipo le solicita una contraseña, introdúzcala y, a continuación, haga clic en .
4. Haga clic en la pestaña **Red**.
5. Haga clic en el menú **Protocolo** de la barra de navegación izquierda.
6. Marque la casilla de verificación **SNTP** para activar la configuración.
7. Haga clic en **Enviar**.
8. Reinicie el equipo Brother para activar la configuración.
9. Junto a la casilla de verificación de SNTP, haga clic en **Configuración avanzada**.
10. Seleccione el perfil que desee configurar o cambiar.

Opción	Descripción
<b>Estado</b>	Muestra si el protocolo SNTP está activado o desactivado.
<b>Estado de sincronización</b>	Confirme el último estado de sincronización.
<b>Método del servidor SNTP</b>	Seleccione <b>AUTOMÁTICO</b> o <b>ESTÁTICO</b> . <ul style="list-style-type: none"><li>• <b>AUTOMÁTICO</b> Si tiene un servidor DHCP en la red, el servidor SNTP obtendrá automáticamente la dirección de dicho servidor.</li><li>• <b>ESTÁTICO</b> Escriba la dirección que desee utilizar.</li></ul>
<b>Dirección del servidor SNTP primario</b> <b>Dirección del servidor SNTP secundario</b>	Escriba la dirección del servidor (64 caracteres como máximo). La dirección del servidor SNTP secundario se utiliza como dirección de reserva de la dirección del servidor SNTP primario. Si el servidor primario no está disponible, el equipo se pondrá en contacto con el servidor SNTP secundario.
<b>Puerto del servidor SNTP primario</b> <b>Puerto del servidor SNTP secundario</b>	Escriba el número de puerto (1-65535). El puerto del servidor SNTP secundario se utiliza como dirección de reserva del puerto del servidor SNTP principal. Si el puerto principal no está disponible, el equipo se pondrá en contacto con el puerto SNTP secundario.
<b>Intervalo de sincronización</b>	Escriba el número de horas entre los intentos de sincronización del servidor (1-168 horas).

11. Haga clic en **Enviar**.



### Información relacionada

- [Funciones de red avanzadas](#)

## Información técnica para usuarios avanzados

- [Reajustar la configuración de la red a los ajustes predeterminados de fábrica](#)

## Reajustar la configuración de la red a los ajustes predeterminados de fábrica

Puede utilizar el panel de control del equipo para restaurar el servidor de impresión a su configuración predeterminada de fábrica. Esto permite restablecer toda la información como, por ejemplo, la contraseña o la dirección IP.



- Esta función restaura todos los ajustes de red cableada e inalámbrica (solo modelos compatibles) a la configuración predeterminada de fábrica.
- También puede restablecer el servidor de impresión a los ajustes de fábrica utilizando BRAdmin Light, BRAdmin Professional o Administración basada en Web.


>> [HL-L3210CW/HL-L3230CDW](#)

>> [HL-L3270CDW](#)

### HL-L3210CW/HL-L3230CDW

1. Pulse ▲ o ▼ para seleccionar la opción [Red] y, a continuación, pulse **OK**.
2. Pulse ▲ o ▼ para seleccionar la opción [Restaurar red] y, a continuación, pulse **OK**.
3. Siga las instrucciones del equipo para restablecer los ajustes de red.  
El equipo se reiniciará.

### HL-L3270CDW

1. Pulse  [Ajustes] > [Todos ajustes] > [Red] > [Restaurar red].
2. [¿Reiniciar?] se mostrará. Pulse [Sí] durante dos segundos para confirmar.  
El equipo se reiniciará.



### Información relacionada

- [Información técnica para usuarios avanzados](#)

## Seguridad

- Bloquear ajustes del equipo
- Funciones de seguridad de red

## Bloquear ajustes del equipo

Antes de encender el bloqueo de acceso del equipo, tome nota de su contraseña. Si olvida la contraseña, debe restablecer todas las contraseñas guardadas en el equipo llamando a su administrador o al Servicio de atención al cliente de Brother.

- [Información general de bloqueo de ajuste](#)

## Información general de bloqueo de ajuste

Use la función Bloqueo de ajuste para bloquear el acceso no autorizado a la configuración del equipo.

Cuando el bloqueo de ajuste está definido en activado, no puede acceder a los ajustes del equipo sin introducir la contraseña.

- [Definir la contraseña de Bloqueo de configuración](#)
- [Cambie la contraseña de Bloqueo de configuración](#)
- [Activar el ajuste de bloqueo](#)

## Definir la contraseña de Bloqueo de configuración



>> [HL-L3210CW/HL-L3230CDW](#)

>> [HL-L3270CDW](#)

### HL-L3210CW/HL-L3230CDW

1. Pulse ▲ o ▼ para mostrar la opción [Config. gral.] y, a continuación, pulse **OK**.
2. Pulse ▲ o ▼ para mostrar la opción [Bloq. configur.] y, a continuación, pulse **OK**.
3. Introduzca un número de cuatro dígitos para la contraseña.  
Para introducir cada dígito, pulse ▲ o ▼ para seleccionar un número y, a continuación, pulse **OK**.
4. Cuando en la pantalla LCD aparezca [Verif clave:], vuelva a introducir la nueva contraseña.

### HL-L3270CDW

1. Pulse  [Ajustes] > [Todos ajustes] > [Config. gral.] > [Bloquear].
2. Introduzca un número de cuatro dígitos como contraseña.
3. Pulse [OK].
4. Cuando en la pantalla LCD aparezca [Verificar], vuelva a introducir la nueva contraseña.
5. Pulse [OK].
6. Pulse .



### Información relacionada

- [Información general de bloqueo de ajuste](#)



## Cambie la contraseña de Bloqueo de configuración



>> [HL-L3210CW/HL-L3230CDW](#)

>> [HL-L3270CDW](#)

### HL-L3210CW/HL-L3230CDW

1. Pulse ▲ o ▼ para mostrar la opción [Config. gral.] y, a continuación, pulse **OK**.
2. Pulse ▲ o ▼ para mostrar la opción [Bloq. configur.] y, a continuación, pulse **OK**.
3. Pulse ▲ o ▼ para seleccionar la opción [Configurar clave] y, a continuación, pulse **OK**.
4. Escriba la contraseña de cuatro dígitos actual.  
Para introducir cada dígito, pulse ▲ o ▼ para seleccionar un número y, a continuación, pulse **OK**.
5. Escriba una nueva contraseña de cuatro dígitos.  
Para introducir cada dígito, pulse ▲ o ▼ para seleccionar un número y, a continuación, pulse **OK**.
6. Cuando en la pantalla LCD aparezca [Verif clave:], vuelva a introducir la nueva contraseña.

### HL-L3270CDW

1. Pulse  [Ajustes] > [Todos ajustes] > [Config. gral.] > [Bloquear] > [Configurar clave].
2. Escriba la contraseña de cuatro dígitos actual.
3. Pulse [OK].
4. Escriba una nueva contraseña de cuatro dígitos.
5. Pulse [OK].
6. Cuando en la pantalla LCD aparezca [Verificar], vuelva a introducir la nueva contraseña.
7. Pulse [OK].
8. Pulse .

### Información relacionada

- [Información general de bloqueo de ajuste](#)

## Activar el ajuste de bloqueo


>> [HL-L3210CW/HL-L3230CDW](#)

>> [HL-L3270CDW](#)

### HL-L3210CW/HL-L3230CDW

1. Pulse ▲ o ▼ para mostrar la opción [Config. gral.] y, a continuación, pulse **OK**.
2. Pulse ▲ o ▼ para mostrar la opción [Bloq. configur.] y, a continuación, pulse **OK**.
3. Pulse **OK** cuando la pantalla LCD muestre [Sí].
4. Escriba la contraseña de cuatro dígitos actual.  
Para introducir cada dígito, pulse ▲ o ▼ para seleccionar un número y, a continuación, pulse **OK**.

### HL-L3270CDW

1. Pulse  [Ajustes] > [Todos ajustes] > [Config. gral.] > [Bloquear] > [Bloquear No⇒Sí].
2. Escriba la contraseña de cuatro dígitos actual.
3. Pulse [OK].

### Información relacionada

- [Información general de bloqueo de ajuste](#)

## Funciones de seguridad de red

- Antes de utilizar las funciones de seguridad de red
- Secure Function Lock 3.0 (Bloqueo seguro de funciones 3.0)
- Administrar el equipo de red mediante SSL/TLS de manera segura
- Enviar un correo electrónico de manera segura
- Usar autenticación IEEE 802.1x para una red cableada o inalámbrica
- Almacenamiento del registro de impresión en red

## Antes de utilizar las funciones de seguridad de red

El equipo Brother emplea algunos de los protocolos de seguridad de red y encriptación más recientes entre los disponibles en la actualidad. Estas funciones de red se pueden integrar en su plan general de seguridad de red para ayudar a proteger sus datos y evitar accesos no autorizados al equipo.



Recomendamos desactivar los protocolos Telnet, FTP y TFTP. No es seguro acceder al equipo mediante estos protocolos.



### Información relacionada

- [Funciones de seguridad de red](#)

## Secure Function Lock 3.0 (Bloqueo seguro de funciones 3.0)

Secure Function Lock 3.0 (Bloqueo seguro de funciones 3.0) de Brother aumenta la seguridad al restringir las funciones disponibles en el equipo Brother.

- [Antes de utilizar Secure Function Lock 3.0 \(Bloqueo seguro de funciones 3.0\)](#)
- [Configurar Secure Function Lock 3.0 \(Bloqueo seguro de funciones 3.0\) mediante Administración basada en Web](#)
- [Configurar el modo público para Secure Function Lock 3.0 \(Bloqueo seguro de funciones 3.0\)](#)
- [Funciones adicionales de Secure Function Lock 3.0 \(Bloqueo seguro de funciones 3.0\)](#)

## Antes de utilizar Secure Function Lock 3.0 (Bloqueo seguro de funciones 3.0)

Utilice Secure Function Lock para configurar contraseñas, especificar límites de páginas de usuarios específicos y permitir el acceso a algunas o a todas las funciones indicadas aquí.

Puede establecer y cambiar las siguientes configuraciones de Secure Function Lock 3.0 (Bloqueo seguro de funciones 3.0) mediante Administración basada en Web o BRAdmin Professional (Windows):

- **Imprimir**

La impresión incluye los trabajos de impresión enviados mediante AirPrint, Google Cloud Print™ y Brother iPrint&Scan..

Si registra nombres de inicio de sesión de usuario de antemano, los usuarios no tendrán que introducir su contraseña cuando utilicen la función de impresión.


- **Impresión a color**
- **Web Connect** (solo modelos compatibles)
- **Límites de página**
- **Contadores de páginas**



### Información relacionada

- [Secure Function Lock 3.0 \(Bloqueo seguro de funciones 3.0\)](#)

## Configurar Secure Function Lock 3.0 (Bloqueo seguro de funciones 3.0) mediante Administración basada en Web

1. Inicie su navegador web.
2. Introduzca "https://dirección IP del equipo" en la barra de direcciones del navegador (donde "dirección IP del equipo" es la dirección IP del equipo).  
Por ejemplo:  
https://192.168.1.2
3. Si el equipo le solicita una contraseña, introdúzcala y, a continuación, haga clic en .
4. Haga clic en la pestaña **Administrador**.
5. Haga clic en el menú **Administración de restricciones** o **Función de restricción de usuario** de la barra de navegación izquierda.
6. Seleccione **Bloqueo de funciones seguro**.
7. Haga clic en **Enviar**.
8. Haga clic en el menú **Funciones restringidas** de la barra de navegación izquierda.
9. En el campo **Lista de usuarios / Funciones restringidas**, escriba el nombre de un grupo o de un usuario.
10. En **Imprimir** y las otras columnas, active o desactive una casilla de verificación para permitir o restringir, respectivamente, la función indicada.
11. Para configurar el recuento máximo de páginas, active la casilla **Sí** en la columna **Límites de páginas** y escriba a continuación el número máximo en el campo **Páginas máx.**
12. Haga clic en **Enviar**.
13. Haga clic en el menú **Lista de usuarios** de la barra de navegación izquierda.
14. En el campo **Lista de usuarios**, escriba el nombre de usuario.
15. En el campo **Número PIN**, escriba una contraseña de cuatro dígitos.
16. Seleccione **Lista de usuarios / Funciones restringidas** para cada usuario en la lista desplegable.
17. Haga clic en **Enviar**.



### Información relacionada


- [Secure Function Lock 3.0 \(Bloqueo seguro de funciones 3.0\)](#)

## Configurar el modo público para Secure Function Lock 3.0 (Bloqueo seguro de funciones 3.0)

Utilice la pantalla Bloqueo seguro de funciones para configurar el modo público, que limita las funciones disponibles a los usuarios públicos. Los usuarios públicos no tendrán que introducir una contraseña para acceder a las funciones disponibles mediante la configuración de modo público.



El modo público incluye los trabajos de impresión enviados mediante Google Cloud Print™, Brother iPrint&Scan y el controlador CUPS (Mac).

1. Inicie su navegador web.
2. Introduzca “https://dirección IP del equipo” en la barra de direcciones del navegador (donde “dirección IP del equipo” es la dirección IP del equipo).  
Por ejemplo:  
https://192.168.1.2
3. Si el equipo le solicita una contraseña, introdúzcala y, a continuación, haga clic en .
4. Haga clic en la pestaña **Administrador**.
5. Haga clic en el menú **Administración de restricciones** o **Función de restricción de usuario** de la barra de navegación izquierda.
6. Seleccione **Bloqueo de funciones seguro**.
7. Haga clic en **Enviar**.
8. Haga clic en el menú **Funciones restringidas** de la barra de navegación izquierda.
9. En la fila **Modo público**, active o desactive una casilla de verificación para permitir o restringir, respectivamente, la función indicada.
10. Haga clic en **Enviar**.



### Información relacionada

- [Secure Function Lock 3.0 \(Bloqueo seguro de funciones 3.0\)](#)
- [Registrar su equipo en Google Cloud Print con Administración basada en Web](#)



## Funciones adicionales de Secure Function Lock 3.0 (Bloqueo seguro de funciones 3.0)

Configure las siguientes funciones en la pantalla Bloqueo seguro de funciones:

### Reajuste de todos los contadores

Haga clic en **Reajuste de todos los contadores**, en la columna **Contadores de páginas**, para poner a cero el contador de páginas.

### Exportar a archivo CSV

Haga clic en **Exportar a archivo CSV**, para exportar el contador de páginas actual, incluida la información de **Lista de usuarios / Funciones restringidas**, como un archivo CSV.

### Registro de último contador

Haga clic en **Registro de último contador** si desea que el equipo conserve el recuento de páginas después de poner a cero el contador.



### Información relacionada

- [Secure Function Lock 3.0 \(Bloqueo seguro de funciones 3.0\)](#)

## Administrar el equipo de red mediante SSL/TLS de manera segura

- [Introducción a SSL/TLS](#)
- [Certificados y Administración basada en Web](#)
- [Administrar el equipo de red de manera segura mediante Administración basada en Web.](#)
- [Administre su equipo de red de forma segura con BRAdmin Professional \(Windows\)](#)
- [Imprimir documentos de manera segura mediante SSL/TLS](#)

## Introducción a SSL/TLS

Capa de sockets seguros (SSL) o seguridad de la capa de transporte (TLS) es un método efectivo de protección de datos que se envía a través de una red de área extensa o una red de área local (LAN o WAN). Funciona mediante encriptación de datos como un trabajo de impresión, enviado a través de una red, para que cualquiera que intente capturarlo no pueda leerlo.

SSL/TLS puede configurarse tanto en redes cableadas como inalámbricas y no funcionará con otros medios de seguridad como las claves WPA y los programas de software de seguridad.



### Información relacionada

- [Administrar el equipo de red mediante SSL/TLS de manera segura](#)
- [Breve historia de SSL/TLS](#)
- [Ventajas de utilizar SSL/TLS](#)

## Breve historia de SSL/TLS

El protocolo SSL/TLS fue creado originalmente para proteger la información del tráfico en la red y, en particular, los datos enviados por navegadores web y servidores. Por ejemplo, si utiliza Internet Explorer para la banca por Internet y ve https:// y un pequeño candado en el navegador web, está utilizando SSL. Poco a poco, SSL se fue integrando en otras aplicaciones, como Telnet, impresoras y software FTP, hasta convertirse en una solución universal para la seguridad online. Sus intenciones de diseño originales aún siguen siendo utilizadas por muchos comercios y bancos online para proteger datos sensibles, como números de tarjeta de crédito, registros de clientes, etc.

SSL/TLS utiliza niveles altamente altos de encriptación y es la solución en la que confían bancos de todo el mundo.



### Información relacionada

- [Introducción a SSL/TLS](#)
-

## Ventajas de utilizar SSL/TLS

La principal ventaja de utilizar SSL/TLS en equipos Brother es garantizar una impresión segura a través de una red IP, impidiendo a los usuarios no autorizados leer los datos enviados al equipo. Su principal argumento de venta es que puede utilizarse para imprimir datos confidenciales de manera segura. Por ejemplo, el departamento de recursos humanos de una gran empresa imprime nóminas periódicamente. Sin la encriptación, los datos contenidos en estas nóminas podrían ser leídos por otros usuarios de la red. Sin embargo, con SSL/TLS, si alguien captura los datos verá una página de código ininteligible, y no la nómina real.



### Información relacionada

- [Introducción a SSL/TLS](#)
-

## Certificados y Administración basada en Web

Debe configurar un certificado para administrar su equipo Brother con red de manera segura utilizando SSL/TLS. Debe utilizar Administración basada en Web para configurar un certificado.

- [Funciones de los certificados de seguridad compatibles](#)
- [Crear e instalar un certificado](#)
- [Administrar múltiples certificados](#)

## Funciones de los certificados de seguridad compatibles

El equipo Brother es compatible con el uso de varios certificados de seguridad, lo que permite una administración, autenticación y comunicación seguras con el equipo. Con este equipo pueden utilizarse las siguientes funciones de los certificados de seguridad:

- Comunicación SSL/TLS
- Comunicación SSL para SMTP
- Autenticación IEEE 802.1x

El equipo Brother es compatible con lo siguiente:

- Certificado preinstalado

El equipo tiene un certificado preinstalado autofirmado. Este certificado permite utilizar la comunicación SSL/TLS sin crear o instalar un certificado diferente.



El certificado autoemitido preinstalado protege su comunicación hasta un determinado nivel. Para disfrutar de una mayor seguridad, recomendamos utilizar un certificado emitido por una organización de confianza.

- Certificado autofirmado

El servidor de impresión emite su propio certificado. Mediante este certificado, puede utilizar fácilmente la comunicación SSL/TLS sin crear o instalar un certificado diferente de una CA.

- Certificado de una entidad de certificación (CA)

Existen dos métodos para instalar un certificado de una CA. Si ya dispone de un certificado de una CA o si desea utilizar un certificado de una CA externa de confianza:

- Al utilizar una solicitud de firma de certificado (CSR) desde este servidor de impresión.
- Al importar un certificado y una clave privada.

- Certificado de CA (entidad de certificación)

Para utilizar un certificado de CA que identifica la CA y posee su clave privada, debe importar ese certificado de CA de la CA antes de configurar las funciones de seguridad de la red.



- Si desea utilizar la comunicación SSL/TLS, es recomendable que se ponga en contacto con el administrador del sistema en primer lugar.
- Si se restablece el servidor de impresión a sus valores predeterminados de fábrica, el certificado y la clave privada que se encuentran instalados se eliminarán. Si desea mantener el mismo certificado y la clave privada después de restablecer el servidor de impresión, expórtelos antes de restablecerlos y vuelva a instalarlos.



### Información relacionada

- [Certificados y Administración basada en Web](#)

## Crear e instalar un certificado

- Guía paso a paso para crear e instalar un certificado
- Crear e instalar un certificado autofirmado
- Crear e instalar un certificado de una Entidad de certificación (CA)
- Importar y exportar un certificado de CA



## Guía paso a paso para crear e instalar un certificado

Hay dos opciones al seleccionar un certificado de seguridad: usar un certificado autofirmado o usar un certificado de una entidad de certificados (CA).

Este es un breve resumen de las acciones necesarias, basadas en la opción que elija.

### Opción 1

#### Certificado autofirmado

1. Cree un certificado autofirmado usando Administración basada en Web.
2. Instale el certificado autofirmado en el ordenador.

### Opción 2

#### Certificado emitido por una CA

1. Cree una solicitud de firma de certificado (CSR) con Administración basada en Web.
2. Instale el certificado emitido por la CA en su equipo Brother usando Administración basada en Web.
3. Instale el certificado en el ordenador.



#### Información relacionada

- [Crear e instalar un certificado](#)

---

Inicio > Seguridad > Funciones de seguridad de red > Administrar el equipo de red mediante SSL/TLS de manera segura > Certificados y Administración basada en Web > Crear e instalar un certificado > Crear e instalar un certificado autofirmado

## Crear e instalar un certificado autofirmado

- Crear un certificado autofirmado
- Instalar el certificado autofirmado para usuarios de Windows con derechos de administrador
- Importar y exportar el certificado autofirmado en su equipo Brother

## Crear un certificado autofirmado

1. Inicie su navegador web.
2. Introduzca “https://dirección IP del equipo” en la barra de direcciones del navegador (donde “dirección IP del equipo” es la dirección IP del equipo).

Por ejemplo:

https://192.168.1.2



- Si está utilizando un sistema de nombres de dominio o activa un nombre NetBIOS, puede escribir otro nombre, como “SharedPrinter” en lugar de la dirección IP.

- Por ejemplo:

https://ImpresoraCompartida

Si activa un nombre NetBIOS, también puede utilizar el nombre de nodo.

- Por ejemplo:

https://brnxxxxxxxxxxxx

Puede ver el nombre NetBIOS en el informe de configuración de la red.

- Para Mac, acceda a Administración basada en Web haciendo clic en el icono del equipo en la pantalla **Status Monitor**.

3. Si el equipo le solicita una contraseña, introdúzcala y, a continuación, haga clic en
4. Haga clic en la pestaña **Red**.
5. Haga clic en la pestaña **Seguridad**.
6. Haga clic en el menú **Certificado** de la barra de navegación izquierda.
7. Haga clic en **Crear certificado autofirmado**.
8. Introduzca un **Nombre común** y una **Fecha válida**.
  - La longitud del **Nombre común** es de menos de 64 bytes. Introduzca un identificador, como una dirección IP, un nombre de nodo o un nombre de dominio, para utilizarlo al acceder a este equipo mediante comunicación SSL/TLS. El nombre del nodo aparece de forma predeterminada.
  - Si utiliza los protocolos IPPS o HTTPS e introduce en la dirección URL un nombre distinto del **Nombre común** utilizado para el certificado autofirmado, aparecerá una advertencia.
9. Seleccione su equipo en la lista desplegable **Algoritmo de clave pública**. La configuración predeterminada es **RSA (2048 bits)**.
10. Seleccione su equipo en la lista desplegable **Algoritmo implícito**. La configuración predeterminada es **SHA256**.
11. Haga clic en **Enviar**.
12. Haga clic en la pestaña **Red**.
13. Haga clic en el menú **Protocolo** de la barra de navegación izquierda.
14. Haga clic en **Ajustes de servidor HTTP**.
15. Seleccione el certificado que desee configurar en la lista desplegable de **Seleccionar el certificado**.
16. Haga clic en **Enviar**.
17. Haga clic en **Si** para reiniciar el servidor de impresión.

El certificado autofirmado se crea y se guarda en la memoria del equipo.

Para utilizar comunicación SSL/TLS, el certificado autofirmado debe instalarse en el ordenador.








## Información relacionada


- [Crear e instalar un certificado autofirmado](#)

Inicio > Seguridad > Funciones de seguridad de red > Administrar el equipo de red mediante SSL/TLS de manera segura > Certificados y Administración basada en Web > Crear e instalar un certificado > Crear e instalar un certificado autofirmado > Instalar el certificado autofirmado para usuarios de Windows con derechos de administrador

## Instalar el certificado autofirmado para usuarios de Windows con derechos de administrador

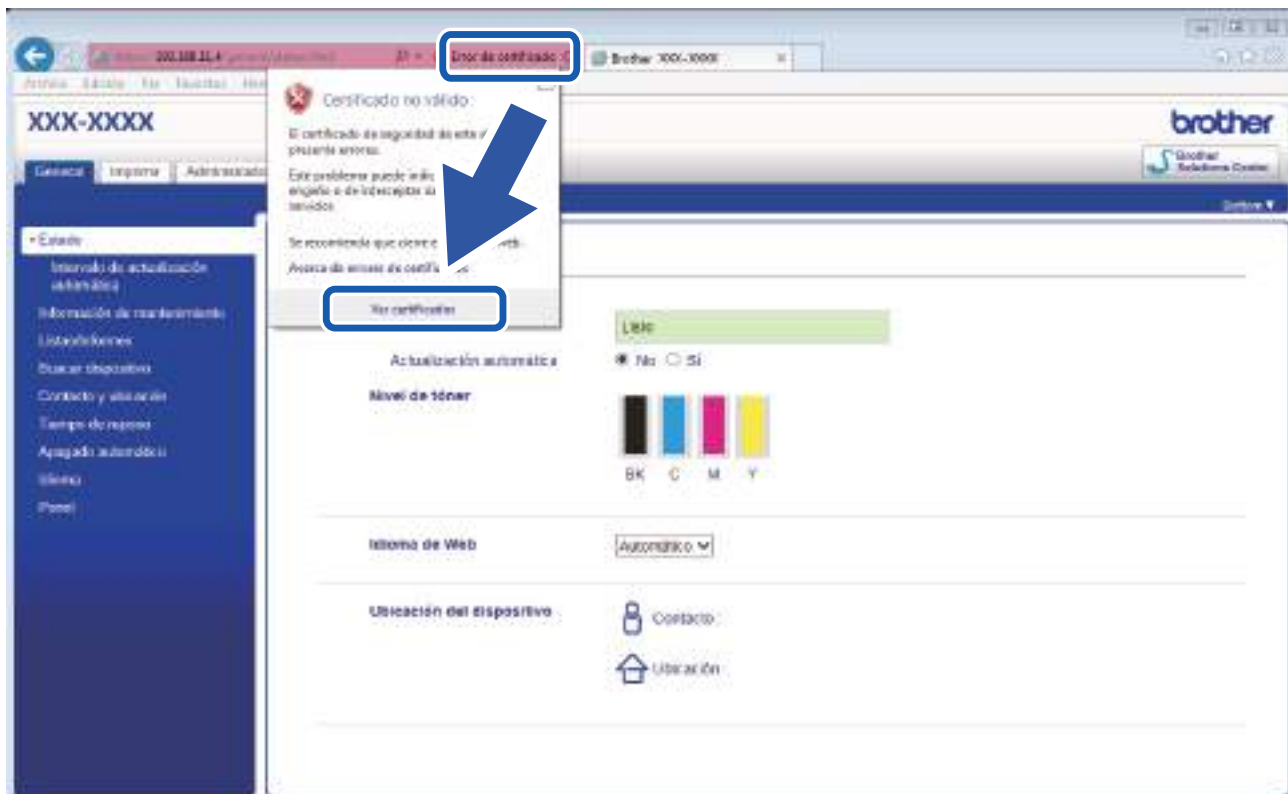
Los siguientes pasos se aplican a Microsoft Internet Explorer. Si utiliza otro navegador web, consulte la documentación de su navegador web para obtener ayuda con la instalación de certificados.

1. Realice una de las siguientes acciones:
  - (Windows 7 y Windows Server 2008)  
Haga clic en  (**Iniciar**) > **Todos los programas**.
  - (Windows 8)  
Haga clic con el botón derecho del ratón en el icono  (**Internet Explorer**) de la barra de tareas.
  - (Windows 10 y Windows Server 2016)  
Haga clic en  > **Accesorios de Windows**.
  - (Windows Server 2012 y Windows Server 2012 R2)  
Haga clic en  (**Internet Explorer**) y, a continuación, haga clic con el botón derecho del ratón en el icono  (**Internet Explorer**) que aparecerá en la barra de tareas.
2. Haga clic con el botón derecho del ratón en **Internet Explorer** y, a continuación, haga clic en **Ejecutar como administrador**.

 Si aparece la opción **Más**, haga clic en **Más**.

Si aparece la pantalla **Control de cuentas de usuario**, haga clic en **Sí**.

3. Introduzca "https://dirección IP del equipo/" en la barra de direcciones del navegador para acceder al equipo ("dirección IP del equipo" es la dirección IP o el nombre de nodo asignado al certificado).
4. Pulse **Vaya a este sitio web (no recomendado)**.
5. Haga clic en **Error de certificado** y, a continuación, en **Ver certificado**.



6. Haga clic en **Instalar certificado...**
7. Cuando aparezca **Asistente para importación de certificados**, haga clic en **Siguiente**.
8. Seleccione **Colocar todos los certificados en el siguiente almacén** y, a continuación, haga clic en **Examinar...**
9. Seleccione **Entidades de certificación raíz de confianza** y, a continuación, haga clic en **Aceptar**.
10. Haga clic en **Siguiente**.
11. Haga clic en **Finalizar**.
12. Si la huella digital es correcta, haga clic en **Sí**.
13. Haga clic en **Aceptar**.

El certificado autofirmado ahora se instala en el ordenador y la comunicación SSL/TLS queda disponible.



### Información relacionada

- [Crear e instalar un certificado autofirmado](#)

---

Inicio > Seguridad > Funciones de seguridad de red > Administrar el equipo de red mediante SSL/TLS de manera segura > Certificados y Administración basada en Web > Crear e instalar un certificado > Crear e instalar un certificado autofirmado > Importar y exportar el certificado autofirmado en su equipo Brother

## **Importar y exportar el certificado autofirmado en su equipo Brother**

Puede almacenar los certificados autofirmados en el equipo Brother y gestionarlos mediante importación y exportación.

- [Importar el certificado autofirmado](#)
- [Exportar el certificado autofirmado](#)

Inicio > Seguridad > Funciones de seguridad de red > Administrar el equipo de red mediante SSL/TLS de manera segura > Certificados y Administración basada en Web > Crear e instalar un certificado > Crear e instalar un certificado autofirmado > Importar y exportar el certificado autofirmado en su equipo Brother > Importar el certificado autofirmado

## Importar el certificado autofirmado

1. Inicie su navegador web.
2. Introduzca "https://dirección IP del equipo" en la barra de direcciones del navegador (donde "dirección IP del equipo" es la dirección IP del equipo).

Por ejemplo:

https://192.168.1.2



- Si está utilizando un sistema de nombres de dominio o activa un nombre NetBIOS, puede escribir otro nombre, como "SharedPrinter" en lugar de la dirección IP.

- Por ejemplo:

https://ImpresoraCompartida


Si activa un nombre NetBIOS, también puede utilizar el nombre de nodo.

- Por ejemplo:

https://brnxxxxxxxxxxxx

Puede ver el nombre NetBIOS en el informe de configuración de la red.

- Para Mac, acceda a Administración basada en Web haciendo clic en el icono del equipo en la pantalla **Status Monitor**.

3. Si el equipo le solicita una contraseña, introdúzcala y, a continuación, haga clic en .
4. Haga clic en la pestaña **Red**.
5. Haga clic en la pestaña **Seguridad**.
6. Haga clic en el menú **Certificado** de la barra de navegación izquierda.
7. Haga clic en **Importar certificado y clave secreta**.
8. Busque el archivo que desea importar.
9. Introduzca la contraseña si el archivo está encriptado y, a continuación, haga clic en **Enviar**.

El certificado autofirmado se importa al equipo.

Para utilizar comunicación SSL/TLS, el certificado autofirmado también debe estar instalado en el ordenador. Póngase en contacto con su administrador de red.



### Información relacionada

- [Importar y exportar el certificado autofirmado en su equipo Brother](#)



Inicio > Seguridad > Funciones de seguridad de red > Administrar el equipo de red mediante SSL/TLS de manera segura > Certificados y Administración basada en Web > Crear e instalar un certificado > Crear e instalar un certificado autofirmado > Importar y exportar el certificado autofirmado en su equipo Brother > Exportar el certificado autofirmado

## Exportar el certificado autofirmado

1. Inicie su navegador web.
2. Introduzca "https://dirección IP del equipo" en la barra de direcciones del navegador (donde "dirección IP del equipo" es la dirección IP del equipo).

Por ejemplo:

https://192.168.1.2



- Si está utilizando un sistema de nombres de dominio o activa un nombre NetBIOS, puede escribir otro nombre, como "SharedPrinter" en lugar de la dirección IP.

- Por ejemplo:

https://ImpresoraCompartida


Si activa un nombre NetBIOS, también puede utilizar el nombre de nodo.

- Por ejemplo:

https://brnxxxxxxxxxxxx

Puede ver el nombre NetBIOS en el informe de configuración de la red.

- Para Mac, acceda a Administración basada en Web haciendo clic en el icono del equipo en la pantalla **Status Monitor**.

3. Si el equipo le solicita una contraseña, introdúzcala y, a continuación, haga clic en .
4. Haga clic en la pestaña **Red**.
5. Haga clic en la pestaña **Seguridad**.
6. Haga clic en el menú **Certificado** de la barra de navegación izquierda.
7. Haga clic en **Exportar**, que aparece con **Lista de certificados**.
8. Si desea encriptar el archivo, escriba una contraseña en el campo **Introduzca la contraseña**.  
Si el campo **Introduzca la contraseña** está vacío, su archivo de salida no se encriptará.
9. Introduzca la contraseña de nuevo en el campo **Volver a introducir la contraseña** y, a continuación, haga clic en **Enviar**.
10. Haga clic en **Guardar**.
11. Especifique la ubicación donde desee guardar el archivo.

El certificado autofirmado se exporta al ordenador.

También puede importar el certificado autofirmado en su ordenador.



### Información relacionada

- [Importar y exportar el certificado autofirmado en su equipo Brother](#)

---

Inicio > Seguridad > Funciones de seguridad de red > Administrar el equipo de red mediante SSL/TLS de manera segura > Certificados y Administración basada en Web > Crear e instalar un certificado > Crear e instalar un certificado de una Entidad de certificación (CA)

## Crear e instalar un certificado de una Entidad de certificación (CA)

Si ya cuenta con un certificado de una CA externa de confianza, puede almacenar el certificado y la clave privada en el equipo y gestionarlos mediante importación y exportación. Si no cuenta con un certificado de una CA externa de confianza, cree una solicitud de firma de certificado (CSR), envíela a una CA para su autenticación e instale el certificado devuelto en su equipo.

- [Crear una solicitud de firma de certificado \(CSR\)](#)
- [Instalar un certificado en su equipo Brother](#)
- [Importar y exportar el certificado y la clave privada](#)

## Crear una solicitud de firma de certificado (CSR)

Una solicitud de firma de certificado (CSR) es una petición que se envía a una CA para que autentique las credenciales contenidas en el certificado.

Recomendamos instalar un certificado raíz de la CA en su equipo antes de crear la CSR.

1. Inicie su navegador web.
2. Introduzca "https://dirección IP del equipo" en la barra de direcciones del navegador (donde "dirección IP del equipo" es la dirección IP del equipo).

Por ejemplo:

https://192.168.1.2



- Si está utilizando un sistema de nombres de dominio o activa un nombre NetBIOS, puede escribir otro nombre, como "SharedPrinter" en lugar de la dirección IP.

- Por ejemplo:

https://ImpresoraCompartida


Si activa un nombre NetBIOS, también puede utilizar el nombre de nodo.

- Por ejemplo:

https://brnxxxxxxxxxxxx

Puede ver el nombre NetBIOS en el informe de configuración de la red.

- Para Mac, acceda a Administración basada en Web haciendo clic en el icono del equipo en la pantalla **Status Monitor**.

3. Si el equipo le solicita una contraseña, introdúzcala y, a continuación, haga clic en .
4. Haga clic en la pestaña **Red**.
5. Haga clic en la pestaña **Seguridad**.
6. Haga clic en el menú **Certificado** de la barra de navegación izquierda.
7. Haga clic en **Crear CSR**.
8. Escriba una **Nombre común** (necesaria) y añada otra información sobre su **Organización** (opcional).



- Los detalles de su empresa son necesarios para que la CA pueda confirmar su identidad y dar fe en el mundo real.
- La longitud del **Nombre común** es de menos de 64 bytes. Introduzca un identificador, como una dirección IP, un nombre de nodo o un nombre de dominio, para utilizarlo al acceder a esta impresora mediante comunicación SSL/TLS. El nombre del nodo aparece de forma predeterminada. El **Nombre común** es obligatorio.
- Si introduce en la dirección URL un nombre distinto del nombre común utilizado para el certificado, aparecerá una advertencia.
- La longitud de **Organización**, **Unidad organizativa**, **Ciudad/Localidad** y **Estado/Provincia** es inferior a 64 bytes.
- **País/Región** debería ser un código de país ISO 3166 de dos caracteres.
- Si configura la extensión de certificado X.509v3, seleccione la casilla de verificación **Configurar partición extendida** y, a continuación, seleccione **Automático (Registrar IPv4)** o **Manual**.

9. Seleccione su equipo en la lista desplegable **Algoritmo de clave pública**. La configuración predeterminada es **RSA (2048 bits)**.
10. Seleccione su equipo en la lista desplegable **Algoritmo implícito**. La configuración predeterminada es **SHA256**.
11. Haga clic en **Enviar**.

---

Aparece la CSR en la pantalla. Guarde la CSR como archivo o copia y péguela en el formulario CSR en línea que la CA le ha proporcionado.

12. Haga clic en **Guardar**.



- 
- Siga la política de su CA relativa al método para enviarle la CSR.
  - Si utiliza una CA raíz de empresa en Windows Server 2008/2012/2012 R2/2016, recomendamos utilizar el servidor web para la plantilla de certificado para crear el certificado cliente de forma segura. Si crea un certificado cliente para un entorno IEEE 802.1x con autenticación EAP-TLS, recomendamos utilizar Usuario para la plantilla de certificado. Para obtener información más detallada sobre su equipo, vaya a la sección **Preguntas frecuentes y Solución de problemas** de Brother support Web, en [support.brother.com](http://support.brother.com). Busque "SSL".
- 



### Información relacionada

- [Crear e instalar un certificado de una Entidad de certificación \(CA\)](#)
-

## Instalar un certificado en su equipo Brother

Cuando reciba el certificado de una CA, siga estos pasos para instalarlo en el servidor de impresión:

Solo es posible instalar certificados emitidos con la CSR de este equipo. Si desea crear otra CSR, antes de crearla asegúrese de que el certificado está instalado. Cree otra CSR solo después de instalar el certificado en el equipo. De lo contrario, la CSR que cree antes de la instalación no será válida.

1. Inicie su navegador web.
2. Introduzca "https://dirección IP del equipo" en la barra de direcciones del navegador (donde "dirección IP del equipo" es la dirección IP del equipo).

Por ejemplo:

https://192.168.1.2



- Si está utilizando un sistema de nombres de dominio o activa un nombre NetBIOS, puede escribir otro nombre, como "SharedPrinter" en lugar de la dirección IP.

- Por ejemplo:

https://ImpresoraCompartida


Si activa un nombre NetBIOS, también puede utilizar el nombre de nodo.

- Por ejemplo:

https://brnxxxxxxxxxxxx

Puede ver el nombre NetBIOS en el informe de configuración de la red.

- Para Mac, acceda a Administración basada en Web haciendo clic en el icono del equipo en la pantalla **Status Monitor**.

3. Si el equipo le solicita una contraseña, introdúzcala y, a continuación, haga clic en .
4. Haga clic en la pestaña **Red**.
5. Haga clic en la pestaña **Seguridad**.
6. Haga clic en el menú **Certificado** de la barra de navegación izquierda.
7. Haga clic en **Instalar certificado**.
8. Busque el archivo que contiene el certificado emitido por la CA y, a continuación, haga clic en **Enviar**.  
El certificado se ha creado y se ha guardado en la memoria del equipo correctamente.

Para utilizar comunicación SSL/TLS, el certificado raíz de la CA debe instalarse en el ordenador. Póngase en contacto con su administrador de red.



### Información relacionada

- [Crear e instalar un certificado de una Entidad de certificación \(CA\)](#)

---

Inicio > Seguridad > Funciones de seguridad de red > Administrar el equipo de red mediante SSL/TLS de manera segura > Certificados y Administración basada en Web > Crear e instalar un certificado > Crear e instalar un certificado de una Entidad de certificación (CA) > Importar y exportar el certificado y la clave privada

## Importar y exportar el certificado y la clave privada

Puede almacenar el certificado y la clave privada en el equipo y gestionarlos mediante importación y exportación.

- [Importar un certificado y una clave privada](#)
- [Exportar el certificado y la clave privada](#)

Inicio > Seguridad > Funciones de seguridad de red > Administrar el equipo de red mediante SSL/TLS de manera segura > Certificados y Administración basada en Web > Crear e instalar un certificado > Crear e instalar un certificado de una Entidad de certificación (CA) > Importar y exportar el certificado y la clave privada > Importar un certificado y una clave privada

## Importar un certificado y una clave privada

1. Inicie su navegador web.
2. Introduzca "https://dirección IP del equipo" en la barra de direcciones del navegador (donde "dirección IP del equipo" es la dirección IP del equipo).

Por ejemplo:

https://192.168.1.2



- Si está utilizando un sistema de nombres de dominio o activa un nombre NetBIOS, puede escribir otro nombre, como "SharedPrinter" en lugar de la dirección IP.

- Por ejemplo:

https://ImpresoraCompartida


Si activa un nombre NetBIOS, también puede utilizar el nombre de nodo.

- Por ejemplo:

https://brnxxxxxxxxxxxx

Puede ver el nombre NetBIOS en el informe de configuración de la red.

- Para Mac, acceda a Administración basada en Web haciendo clic en el icono del equipo en la pantalla **Status Monitor**.

3. Si el equipo le solicita una contraseña, introdúzcala y, a continuación, haga clic en .
4. Haga clic en la pestaña **Red**.
5. Haga clic en la pestaña **Seguridad**.
6. Haga clic en el menú **Certificado** de la barra de navegación izquierda.
7. Haga clic en **Importar certificado y clave secreta**.
8. Busque el archivo que desea importar.
9. Introduzca la contraseña si el archivo está encriptado y, a continuación, haga clic en **Enviar**.

El certificado y la clave privada se importan en el equipo.

Para utilizar comunicación SSL/TLS, el certificado raíz de la CA debe instalarse también en el ordenador. Póngase en contacto con su administrador de red.



### Información relacionada

- [Importar y exportar el certificado y la clave privada](#)

Inicio > Seguridad > Funciones de seguridad de red > Administrar el equipo de red mediante SSL/TLS de manera segura > Certificados y Administración basada en Web > Crear e instalar un certificado > Crear e instalar un certificado de una Entidad de certificación (CA) > Importar y exportar el certificado y la clave privada > Exportar el certificado y la clave privada

## Exportar el certificado y la clave privada

1. Inicie su navegador web.
2. Introduzca "https://dirección IP del equipo" en la barra de direcciones del navegador (donde "dirección IP del equipo" es la dirección IP del equipo).

Por ejemplo:

https://192.168.1.2



- Si está utilizando un sistema de nombres de dominio o activa un nombre NetBIOS, puede escribir otro nombre, como "SharedPrinter" en lugar de la dirección IP.

- Por ejemplo:

https://ImpresoraCompartida


Si activa un nombre NetBIOS, también puede utilizar el nombre de nodo.

- Por ejemplo:

https://brnxxxxxxxxxxxx

Puede ver el nombre NetBIOS en el informe de configuración de la red.

- Para Mac, acceda a Administración basada en Web haciendo clic en el icono del equipo en la pantalla **Status Monitor**.

3. Si el equipo le solicita una contraseña, introdúzcala y, a continuación, haga clic en .
4. Haga clic en la pestaña **Red**.
5. Haga clic en la pestaña **Seguridad**.
6. Haga clic en el menú **Certificado** de la barra de navegación izquierda.
7. Haga clic en **Exportar**, que aparece con **Lista de certificados**.
8. Si desea encriptar el archivo, introduzca la contraseña.  
Si deja el campo de contraseña vacío, el archivo no se encriptará.
9. Vuelva a introducir la contraseña a modo de confirmación y, a continuación, haga clic en **Enviar**.
10. Haga clic en **Guardar**.
11. Especifique la ubicación donde desee guardar el archivo.

El certificado y la clave privada se exportan al ordenador.

También puede importar el certificado en su ordenador.



### Información relacionada

- [Importar y exportar el certificado y la clave privada](#)



---

Inicio > Seguridad > Funciones de seguridad de red > Administrar el equipo de red mediante SSL/TLS de manera segura > Certificados y Administración basada en Web > Crear e instalar un certificado > Importar y exportar un certificado de CA

## Importar y exportar un certificado de CA

Puede importar, exportar y almacenar certificados de CA en el equipo Brother.

- [Importar un certificado de CA](#)
- [Exportar un certificado de CA](#)

## Importar un certificado de CA

1. Inicie su navegador web.
2. Introduzca "https://dirección IP del equipo" en la barra de direcciones del navegador (donde "dirección IP del equipo" es la dirección IP del equipo).

Por ejemplo:

https://192.168.1.2



- Si está utilizando un sistema de nombres de dominio o activa un nombre NetBIOS, puede escribir otro nombre, como "SharedPrinter" en lugar de la dirección IP.

- Por ejemplo:

https://ImpresoraCompartida


Si activa un nombre NetBIOS, también puede utilizar el nombre de nodo.

- Por ejemplo:

https://brnxxxxxxxxxxxx

Puede ver el nombre NetBIOS en el informe de configuración de la red.

- Para Mac, acceda a Administración basada en Web haciendo clic en el icono del equipo en la pantalla **Status Monitor**.

3. Si el equipo le solicita una contraseña, introdúzcala y, a continuación, haga clic en .
4. Haga clic en la pestaña **Red**.
5. Haga clic en la pestaña **Seguridad**.
6. Haga clic en **Certificado CA**.
7. Haga clic en **Importar certificado CA**.
8. Busque el archivo que desea importar.
9. Haga clic en **Enviar**.



### Información relacionada

- [Importar y exportar un certificado de CA](#)

## Exportar un certificado de CA

1. Inicie su navegador web.
2. Introduzca "https://dirección IP del equipo" en la barra de direcciones del navegador (donde "dirección IP del equipo" es la dirección IP del equipo).

Por ejemplo:

https://192.168.1.2



- Si está utilizando un sistema de nombres de dominio o activa un nombre NetBIOS, puede escribir otro nombre, como "SharedPrinter" en lugar de la dirección IP.

- Por ejemplo:

https://ImpresoraCompartida


Si activa un nombre NetBIOS, también puede utilizar el nombre de nodo.

- Por ejemplo:

https://brnxxxxxxxxxxxx

Puede ver el nombre NetBIOS en el informe de configuración de la red.

- Para Mac, acceda a Administración basada en Web haciendo clic en el icono del equipo en la pantalla **Status Monitor**.

3. Si el equipo le solicita una contraseña, introdúzcala y, a continuación, haga clic en .
4. Haga clic en la pestaña **Red**.
5. Haga clic en la pestaña **Seguridad**.
6. Haga clic en **Certificado CA**.
7. Seleccione el certificado que desea exportar y haga clic en **Exportar**.
8. Haga clic en **Enviar**.
9. Haga clic en **Guardar**.
10. Especifique el lugar del ordenador donde desea guardar el certificado exportado y guárdelo.



### Información relacionada

- [Importar y exportar un certificado de CA](#)

## Administrar múltiples certificados

La función de múltiples certificados permite utilizar Administración basada en Web para administrar cada certificado instalado en el equipo. En Administración basada en Web, vaya a la pantalla **Certificado** o **Certificado CA** para ver el contenido del certificado, eliminar o exportar los certificados.

	Número máximo de certificados almacenados en el equipo Brother
Certificado autofirmado o certificado emitido por una CA	3
Certificado de CA	4

Se recomienda almacenar un certificado menos de los permitidos, reservando así un espacio libre en caso de que caduque un certificado. Cuando llegue la fecha de caducidad de un certificado, importe uno nuevo en el espacio reservado y, a continuación, elimine el certificado caducado. De este modo, se evita un fallo de configuración.



- Cuando utilice HTTPS/IPPS o IEEE 802.1x, debe seleccionar el certificado que está utilizando.
- Cuando utilice SSL en comunicaciones SMTP, no tiene que seleccionar el certificado. El certificado necesario se seleccionará automáticamente.



### Información relacionada

- [Certificados y Administración basada en Web](#)


## Administrar el equipo de red de manera segura mediante Administración basada en Web.

Para administrar el equipo de red de manera segura, debe utilizar las utilidades de administración con protocolos de seguridad.

Recomendamos utilizar el protocolo HTTPS para la administración segura. Para utilizar este protocolo, HTTPS debe activarse en su equipo.



- El protocolo HTTPS está activado de forma predeterminada.
- Puede cambiar los ajustes del protocolo HTTPS utilizando la pantalla de administración basada en Web.

1. Inicie su navegador web.
2. Escriba "https://nombre común" en la barra de direcciones del navegador (donde "Nombre común" es el nombre común que asignó al certificado; este puede ser su dirección IP, nombre de nodo o nombre de dominio).
3. Si el equipo le solicita una contraseña, introdúzcala y, a continuación, haga clic en .
4. Ahora puede acceder al equipo mediante HTTPS.



- Si utiliza el protocolo SNMPv3, siga los pasos que aparecen más abajo.
- También puede cambiar los ajustes de SNMP mediante BRAdmin Professional.

5. Haga clic en la pestaña **Red**.
6. Haga clic en **Protocolo**.
7. Asegúrese de que el ajuste **SNMP** está activado y, a continuación, haga clic en **Configuración avanzada**.
8. Configure los ajustes SNMP.

Hay tres opciones para **Modo SNMP de operación**.

- **Acceso de lectura-escritura SNMP v1/v2c**

En este modo, el servidor de impresión utiliza la versión 1 y la versión 2c del protocolo SNMP. En este modo puede utilizar todas las aplicaciones de Brother. No obstante, no es seguro, ya que no autenticará al usuario y los datos no se encriptarán.

- **Acceso de lectura-escritura SNMPv3 y acceso de sólo lectura v1/v2c**

En este modo, el servidor de impresión utiliza el acceso de lectura-escritura de la versión 3 y el acceso de solo lectura de las versiones 1 y 2c del protocolo SNMP.



Si utiliza el modo **Acceso de lectura-escritura SNMPv3 y acceso de sólo lectura v1/v2c**, ciertas aplicaciones de Brother (como BRAdmin Light) que acceden al servidor de impresión no funcionan correctamente, ya que autorizan el acceso de solo lectura de las versiones 1 y 2c. Si desea utilizar todas las aplicaciones, recomendamos usar el modo **Acceso de lectura-escritura SNMP v1/v2c**.

- **Acceso de lectura-escritura SNMPv3**

Con este modo, el servidor de impresión utiliza la versión 3 del protocolo SNMP. Si desea administrar el servidor de impresión de manera segura, utilice este modo.



Si utiliza el modo **Acceso de lectura-escritura SNMPv3**, tenga en cuenta lo siguiente:

- Puede utilizar solo BRAdmin Professional o Administración basada en Web para administrar el servidor de impresión.
- Excepto en el caso de BRAdmin Professional, todas las aplicaciones que utilicen SNMPv1/v2c estarán restringidas. Para permitir el uso de aplicaciones SNMPv1/v2c, utilice el modo **Acceso de lectura-escritura SNMPv3 y acceso de sólo lectura v1/v2c** o **Acceso de lectura-escritura SNMP v1/v2c**.

---

9. Haga clic en **Enviar**.



### **Información relacionada**

- [Administrar el equipo de red mediante SSL/TLS de manera segura](#)
-

## Administre su equipo de red de forma segura con BRAdmin Professional (Windows)

Para utilizar BRAdmin Professional, debe:

- Utilice la última versión de BRAdmin Professional. Vaya a la página **Descargas** de su modelo en el Brother Solutions Center en [support.brother.com](http://support.brother.com).
- Utilice Administración basada en web con el protocolo HTTPS si utiliza BRAdmin Professional y Administración basada en Web juntos.
- Utilice una contraseña diferente en cada grupo si va a administrar un grupo mixto de servidores de impresión antiguos y nuevos con BRAdmin Professional. De esta forma se mantendrá la seguridad en los servidores de impresión nuevos.



- Con “versiones antiguas de BRAdmin” nos referimos a versiones de BRAdmin Professional anterior a la 2.80 y a versiones de BRAdmin Light para Mac anteriores a la 1.10.
- Con “servidores de impresión antiguos” nos referimos a las series NC-2000, NC-2100p, NC-3100h, NC-3100s, NC-4100h, NC-5100h, NC-5200h, NC-6100h, NC-6200h, NC-6300h, NC-6400h, NC-8000, NC-100h, NC-110h, NC-120w, NC-130h, NC-140w, NC-8100h, NC-9100h, NC-7100w, NC-7200w y NC-2200w.



### Información relacionada

- [Administrar el equipo de red mediante SSL/TLS de manera segura](#)

## Imprimir documentos de manera segura mediante SSL/TLS

Para imprimir documentos de manera segura con el protocolo IPP, utilice el protocolo IPPS.

1. Inicie su navegador web.
2. Introduzca "https://dirección IP del equipo" en la barra de direcciones del navegador (donde "dirección IP del equipo" es la dirección IP del equipo).

Por ejemplo:

https://192.168.1.2



- Si está utilizando un sistema de nombres de dominio o activa un nombre NetBIOS, puede escribir otro nombre, como "SharedPrinter" en lugar de la dirección IP.

- Por ejemplo:

https://ImpresoraCompartida


Si activa un nombre NetBIOS, también puede utilizar el nombre de nodo.

- Por ejemplo:

https://brnxxxxxxxxxxxx

Puede ver el nombre NetBIOS en el informe de configuración de la red.

- Para Mac, acceda a Administración basada en Web haciendo clic en el icono del equipo en la pantalla **Status Monitor**.

3. Si el equipo le solicita una contraseña, introdúzcala y, a continuación, haga clic en .
4. Haga clic en la pestaña **Red**.
5. Haga clic en **Protocolo**. Compruebe que la casilla **IPP** esté marcada.



- Si no está marcada la casilla **IPP**, marque la casilla **IPP** y, a continuación, haga clic en **Enviar**.

Reinicie el equipo para activar la configuración.

Una vez reiniciado el equipo, vuelva a la página web del equipo, haga clic en la pestaña **Red** y, a continuación, haga clic en **Protocolo**.

6. Haga clic en **Ajustes de servidor HTTP**.
7. Marque la casilla de verificación **HTTPS(Port 443)** en **IPP** y, a continuación, haga clic en **Enviar**.
8. Reinicie el equipo para activar la configuración.

La comunicación con IPPS no puede impedir el acceso no autorizado al servidor de impresión.



### Información relacionada

- [Administrar el equipo de red mediante SSL/TLS de manera segura](#)




## Enviar un correo electrónico de manera segura

- [Configurar el envío de correos electrónicos mediante Administración basada en Web](#)
- [Enviar un correo electrónico con autenticación de usuario](#)
- [Enviar un correo electrónico de manera segura mediante SSL/ TLS](#)

## Configurar el envío de correos electrónicos mediante Administración basada en Web

Recomendamos utilizar Administración basada en Web para configurar el envío de correos electrónicos seguros con autenticación del usuario o el envío de correos electrónicos mediante SSL/TLS.

1. Inicie su navegador web.
2. Introduzca "https://dirección IP del equipo" en la barra de direcciones del navegador (donde "dirección IP del equipo" es la dirección IP del equipo).  
Por ejemplo:  
https://192.168.1.2
3. Si el equipo le solicita una contraseña, introdúzcala y, a continuación, haga clic en .
4. Haga clic en la pestaña **Red**.
5. Haga clic en el menú **Protocolo** de la barra de navegación izquierda.
6. En el campo **SMTP**, haga clic en **Configuración avanzada** y asegúrese de que el estado de **SMTP** sea **Activada**.
7. Establezca la configuración de **SMTP**.
  - Confirme si la configuración de correo electrónico es correcta después de haberla establecido mediante el envío de un correo electrónico de prueba.
  - Si no conoce la configuración del servidor SMTP, póngase en contacto con el administrador de red o el proveedor de servicios de Internet (ISP).
8. Cuando finalice la configuración, haga clic en **Enviar**.  
Aparece el cuadro de diálogo **Probar configuración de envío de correo electrónico**.
9. Siga las instrucciones del cuadro de diálogo para probar la configuración actual.



### Información relacionada

- [Enviar un correo electrónico de manera segura](#)

## Enviar un correo electrónico con autenticación de usuario

El equipo Brother es compatible con el método SMTP-AUTH para enviar un correo electrónico por medio de un servidor de correo electrónico que requiere autenticación de usuario. Este método evita que usuarios no autorizados puedan acceder al servidor de correo electrónico.

Puede utilizar el método SMTP-AUTH para el envío de notificaciones por correo electrónico e informes por correo electrónico.



Se recomienda utilizar Administración basada en Web para configurar el método de autenticación SMTP.

### Configuración del servidor de correo electrónico

Deberá configurar el método de autenticación SMTP del equipo para que coincida con el método utilizado por su servidor de correo electrónico. Para obtener más información sobre la configuración del servidor de correo electrónico, póngase en contacto con el administrador de red o con su proveedor de servicios de Internet (ISP).



Para activar la autenticación del servidor SMTP, en la pantalla de Administración basada en Web **SMTP**, en **Método de autenticación de servidor**, debe seleccionar **SMTP-AUTH**.



### Información relacionada

- [Enviar un correo electrónico de manera segura](#)

## Enviar un correo electrónico de manera segura mediante SSL/ TLS

Su equipo Brother es compatible con los métodos de comunicación SSL/TLS. Para utilizar el servidor de correo electrónico que esté utilizando comunicación SSL/TLS, debe configurar los siguientes ajustes.



Se recomienda utilizar Administración basada en Web para configurar SSL/TLS.

### Verificar el certificado de servidor

En **SSL/TLS**, si selecciona **SSL** o **TLS**, la casilla de verificación **Verificar certificado del servidor** se activará automáticamente.



- Antes de verificar el certificado de servidor, debe importar el certificado de CA emitido por la CA que firmó el certificado de servidor. Póngase en contacto con el administrador de red o con su proveedor de servicios de Internet (ISP) para comprobar si es necesario importar un certificado de CA.
- Si no necesita verificar el certificado de servidor, desactive la casilla **Verificar certificado del servidor**.

### Número de puerto

Si selecciona **SSL** o **TLS**, el valor **Puerto** cambiará para coincidir con el protocolo. Para cambiar el número de puerto manualmente, introduzca el número de puerto después de configurar **SSL/TLS**.

Debe configurar el método de comunicación del equipo de modo que se corresponda con el método utilizado por el servidor de correo electrónico. Para obtener más información sobre la configuración del servidor de correo electrónico, póngase en contacto con el administrador de red o con su ISP.

En la mayoría de casos, los servicios de correo web seguros requieren la siguiente configuración:

SMTP	<b>Puerto</b>	25
	<b>Método de autenticación de servidor</b>	<b>SMTP-AUTH</b>
	<b>SSL/TLS</b>	<b>TLS</b>



### Información relacionada

- [Enviar un correo electrónico de manera segura](#)

## Usar autenticación IEEE 802.1x para una red cableada o inalámbrica

- ¿Qué es la autenticación IEEE 802.1x?
- Configurar la autenticación IEEE 802.1x para una red cableada o inalámbrica mediante Administración basada en Web (navegador web)
- Métodos de autenticación IEEE 802.1x

## ¿Qué es la autenticación IEEE 802.1x?

IEEE 802.1x es un estándar IEEE para redes cableadas e inalámbricas que limita el acceso desde dispositivos de red no autorizados. Su equipo Brother (suplicante) envía una solicitud de autenticación a un servidor RADIUS (servidor de autenticación) a través del punto de acceso o HUB. Una vez verificada la solicitud por el servidor RADIUS, el equipo puede acceder a la red.



### Información relacionada

- [Usar autenticación IEEE 802.1x para una red cableada o inalámbrica](#)
-

## Configurar la autenticación IEEE 802.1x para una red cableada o inalámbrica mediante Administración basada en Web (navegador web)

- Si configura el equipo con la autenticación EAP-TLS, deberá instalar el certificado de cliente emitido por una CA antes de iniciar la configuración. Póngase en contacto con el administrador de red para obtener información sobre el certificado de cliente. Si ha instalado varios certificados, se recomienda anotar el nombre del certificado que desea utilizar.
- Antes de verificar el certificado de servidor, debe importar el certificado de CA emitido por la CA que firmó el certificado de servidor. Póngase en contacto con el administrador de red o con su proveedor de servicios de Internet (ISP) para comprobar si es necesario importar un certificado de CA.



También puede configurar la autenticación IEEE 802.1x utilizando:

- BRAdmin Professional (redes cableadas e inalámbricas)
- Asistente de configuración inalámbrica desde el panel de control (red inalámbrica)
- Asistente de configuración inalámbrica en el disco de instalación (red inalámbrica)

1. Inicie su navegador web.
2. Introduzca "https://dirección IP del equipo" en la barra de direcciones del navegador (donde "dirección IP del equipo" es la dirección IP del equipo).

Por ejemplo:

https://192.168.1.2



- Si está utilizando un sistema de nombres de dominio o activa un nombre NetBIOS, puede escribir otro nombre, como "SharedPrinter" en lugar de la dirección IP.

- Por ejemplo:

https://ImpresoraCompartida


Si activa un nombre NetBIOS, también puede utilizar el nombre de nodo.

- Por ejemplo:

https://brnxxxxxxxxxxxxx

Puede ver el nombre NetBIOS en el informe de configuración de la red.

- Para Mac, acceda a Administración basada en Web haciendo clic en el icono del equipo en la pantalla **Status Monitor**.

3. Si el equipo le solicita una contraseña, introdúzcala y, a continuación, haga clic en .
4. Haga clic en la pestaña **Red**.
5. Realice una de las siguientes acciones:

Opción	Descripción
Red cableada	Haga clic en la pestaña <b>Cableada</b> y, a continuación, seleccione <b>Estado de 802.1x autenticación</b> en la barra de navegación izquierda.
Red inalámbrica	Haga clic en la pestaña <b>Inalámbrica</b> y, a continuación, seleccione <b>Inalámbrica (Empresa)</b> en la barra de navegación izquierda.

6. Configure los ajustes de autenticación IEEE 802.1x.



- Si desea activar la autenticación IEEE 802.1x para redes cableadas, seleccione **Activada** para **Estado de 802.1x cableada** en la página **Estado de 802.1x autenticación**.
- Si utiliza autenticación **EAP-TLS**, debe seleccionar el certificado de cliente instalado (se muestra con el nombre de certificado) para su verificación en la lista desplegable **Certificado de cliente**.
- Si selecciona autenticación **EAP-FAST**, **PEAP**, **EAP-TTLS** o **EAP-TLS**, seleccione el método de verificación en la lista desplegable **Verificación del certificado del servidor**. Verifique el certificado del servidor utilizando el certificado de CA, importado previamente en el equipo, que emitió la CA que firmó el certificado de servidor.

Seleccione uno de los siguientes métodos de verificación en la lista desplegable **Verificación del certificado del servidor**:

Opción	Descripción
<b>No verificar</b>	Siempre se puede confiar en el certificado de servidor. No se lleva a cabo la verificación.
<b>Cert. CA</b>	Método de verificación para comprobar la fiabilidad de CA del certificado del servidor, utilizando el certificado de CA emitido por la CA que firmó el certificado de servidor.
<b>Cert. CA + ID servidor</b>	El método de verificación para comprobar el valor de nombre común del <sup>1</sup> certificado del servidor, además de la fiabilidad de CA del certificado del servidor.

7. Una vez finalizada la configuración, haga clic en **Enviar**.

Para redes cableadas: después de la configuración, conecte su equipo a la red IEEE 802.1x compatible. Al cabo de unos minutos, imprima el Informe de configuración de la red para comprobar el estado de **<Wired IEEE 802.1x>**.

Opción	Descripción
<b>Success</b>	La función IEEE 802.1x para redes cableadas se habilita y la autenticación ha finalizado con éxito.
<b>Failed</b>	La función IEEE 802.1x para redes cableadas se habilita, pero la autenticación ha fallado.
<b>Off</b>	La función IEEE 802.1x para redes cableadas no está disponible.



### Información relacionada

- [Usar autenticación IEEE 802.1x para una red cableada o inalámbrica](#)

<sup>1</sup> La verificación del nombre común compara el nombre común del certificado de servidor con la cadena de caracteres configurada para **ID del servidor**. Antes de utilizar este método, póngase en contacto con su administrador del sistema para conocer el nombre común del certificado de servidor y, a continuación, configure **ID del servidor**.



## Métodos de autenticación IEEE 802.1x

### LEAP (red inalámbrica)

Lightweight Extensible Authentication Protocol o Protocolo ligero de autenticación extensible (LEAP) es un método EAP propietario desarrollado por Cisco Systems, Inc., que utiliza un ID de usuario y una contraseña para la autenticación.

### EAP-FAST

Extensible Authentication Protocol-Flexible Authentication via Secured Tunneling (EAP-FAST) ha sido desarrollado por Cisco Systems, Inc., y utiliza un ID de usuario y una contraseña para la autenticación, así como algoritmos de clave simétrica, para lograr un proceso de autenticación en túnel.

El equipo Brother es compatible con los siguientes métodos de autenticación internos:

- EAP-FAST/NINGUNO
- EAP-FAST/MS-CHAPv2
- EAP-FAST/GTC

### EAP-MD5 (red cableada)

Extensible Authentication Protocol-Message Digest Algorithm 5 (EAP-MD5) utiliza un ID de usuario y una contraseña para la autenticación de desafío-respuesta.

### PEAP

El protocolo de autenticación extensible protegida (PEAP) es una versión del método EAP desarrollada por Cisco Systems, Inc., Microsoft Corporation y RSA Security. El protocolo PEAP crea un túnel de capa de sockets seguros (SSL)/seguridad de la capa de transporte (TLS) encriptado entre un cliente y un servidor de autenticación, para enviar un ID de usuario y una contraseña. PEAP proporciona autenticación mutua entre el servidor y el cliente.

El equipo Brother es compatible con los siguientes métodos de autenticación internos:

- PEAP/MS-CHAPv2
- PEAP/GTC

### EAP-TTLS

Extensible Authentication Protocol-Tunneled Transport Layer Security (EAP-TTLS) ha sido desarrollado por Funk Software y Certicom. EAP-TTLS crea un túnel SSL encriptado, similar a PEAP, entre un cliente y un servidor de autenticación para enviar un ID de usuario y una contraseña. EAP-TTLS proporciona autenticación mutua entre el servidor y el cliente.

El equipo Brother es compatible con los siguientes métodos de autenticación internos:

- EAP-TTLS/CHAP
- EAP-TTLS/MS-CHAP
- EAP-TTLS/MS-CHAPv2
- EAP-TTLS/PAP

### EAP-TLS

Extensible Authentication Protocol-Transport Layer Security (EAP-TLS) requiere autenticación de certificado digital tanto en el cliente como el servidor de autenticación.



### Información relacionada

- [Usar autenticación IEEE 802.1x para una red cableada o inalámbrica](#)

## Almacenamiento del registro de impresión en red

- Almacenamiento de registro en vista general de la red
- Configurar los ajustes de almacenamiento del registro de impresión en red mediante Administración basada en Web
- Usar el ajuste de detección de errores del almacenamiento del registro de impresión en red

## Almacenamiento de registro en vista general de la red

La función de almacenamiento del registro de impresión en red permite guardar el archivo de registro de impresión desde el equipo Brother en un servidor de red mediante el protocolo sistema común de archivos de Internet (CIFS). Puede guardar el ID, el tipo de trabajo de impresión, el nombre del trabajo, el nombre del usuario, la fecha, la hora y el número de páginas impresas por cada trabajo de impresión. CIFS es un protocolo que se ejecuta sobre TCP/IP permitiendo a los ordenadores de una red compartir archivos a través de una red interna o de Internet.

En el registro de impresión se guardan las siguientes funciones de impresión:

- Trabajos de impresión desde el ordenador
- Impresión con Web Connect (solo modelos compatibles)




- La función de almacenamiento del registro de impresión en red admite autenticación Kerberos y NTLMv2. Para la autenticación, debe configurar el protocolo SNTP (servidor de hora de red).
- Al almacenar un archivo en el servidor puede establecer el tipo de archivo TXT o CSV.





### Información relacionada

- [Almacenamiento del registro de impresión en red](#)

## Configurar los ajustes de almacenamiento del registro de impresión en red mediante Administración basada en Web

1. Inicie su navegador web.
2. Introduzca "https://dirección IP del equipo" en la barra de direcciones del navegador (donde "dirección IP del equipo" es la dirección IP del equipo).  
Por ejemplo:  
https://192.168.1.2
3. Si el equipo le solicita una contraseña, introdúzcala y, a continuación, haga clic en .
4. Haga clic en la pestaña **Administrador**.
5. Haga clic en el menú **Guardar registro de impr. en red**.
6. En el campo **Registro de impresión**, haga clic en **Sí**.
7. Configure los siguientes ajustes:

Opción	Descripción
<b>Ruta de carpeta de red</b>	Escriba la carpeta de destino en la que se guardará su registro dentro del servidor CIFS (es decir, \\ComputerName\SharedFolder).
<b>Nombre de archivo</b>	Introduzca el nombre de archivo que desee utilizar para el registro de impresión (hasta 32 caracteres).
<b>Tipo de archivo</b>	Seleccione la opción <b>TXT</b> o <b>CSV</b> para el tipo de archivo de registro de impresión.
<b>Método de autenticación</b>	<p>Seleccione el método de autenticación necesario para acceder al servidor CIFS: <b>Automático</b>, <b>Kerberos</b> o <b>NTLMv2</b>. Kerberos es un protocolo de autenticación que permite a dispositivos o individuos demostrar su identidad de manera segura en servidores de red utilizando un único registro. NTLMv2 es el método de autenticación utilizado por Windows para iniciar sesión en servidores.</p> <ul style="list-style-type: none"><li>• <b>Automático</b>: si selecciona <b>Automático</b>, NTLMv2 se utilizará para el método de autenticación.</li><li>• <b>Kerberos</b>: seleccione la opción <b>Kerberos</b> para utilizar únicamente la autenticación Kerberos.</li><li>• <b>NTLMv2</b>: seleccione la opción <b>NTLMv2</b> para utilizar únicamente la autenticación NTLMv2.</li></ul> <p> Para la autenticación <b>Kerberos</b> y <b>NTLMv2</b>, también debe configurar el protocolo SNTP (servidor de tiempo de red) y servidor DNS.</p>
<b>Nombre de usuario</b>	<p>Introduzca el nombre de usuario para la autenticación (hasta 96 caracteres).</p> <p> Si el nombre de usuario forma parte de un dominio, introduzca el nombre de usuario de una de las siguientes maneras: usuario@dominio o dominio\usuario.</p>
<b>Contraseña</b>	Introduzca la contraseña para la autenticación (hasta 32 caracteres).
<b>Dirección del servidor Kerberos (en caso necesario)</b>	Introduzca la dirección de host KDC (por ejemplo: kerberos.ejemplo.com; hasta 64 caracteres) o la dirección IP (por ejemplo: 192.168.56.189).

---

Opción	Descripción
<b>Error de detección de ajuste</b>	Elija qué acción se llevará a cabo cuando el registro de impresión no se puede almacenar en el servidor debido a un error de red.

---

8. En el campo **Estado de la conexión**, confirme el último estado de registro.



También puede confirmar el estado del error en la pantalla LCD de su equipo.

9. Haga clic en **Enviar** para ver la página **Registro de impresión de prueba a red**.

Para probar los ajustes, haga clic en **Si** y, a continuación, vaya al siguiente paso.

Para omitir la prueba, haga clic en **No**. La configuración se enviará automáticamente.

10. El equipo comprobará la configuración.

11. Si la configuración es aceptada, en la pantalla aparece **Prueba OK**.

Si aparece **Error de prueba**, compruebe todos los ajustes y, a continuación, haga clic en **Enviar** para que vuelva a aparecer la página de prueba.



### Información relacionada

- [Almacenamiento del registro de impresión en red](#)
-


## Usar el ajuste de detección de errores del almacenamiento del registro de impresión en red

Usar los ajustes de detección de errores para determinar qué acción debe tomarse cuando el registro de impresión no puede almacenarse en el servidor debido a un error de red.

1. Inicie su navegador web.
2. Introduzca "https://dirección IP del equipo" en la barra de direcciones del navegador (donde "dirección IP del equipo" es la dirección IP del equipo).

Por ejemplo:

https://192.168.1.2

3. Si el equipo le solicita una contraseña, introdúzcala y, a continuación, haga clic en .
4. Haga clic en la pestaña **Administrador**.
5. Haga clic en el menú **Guardar registro de impr. en red** de la barra de navegación izquierda.
6. En la sección **Error de detección de ajuste**, seleccione la opción **Cancel impresión** o **Ignorar registro e imprimir**.

Opción	Descripción
<b>Cancel impresión</b>	Si selecciona la opción <b>Cancel impresión</b> , los trabajos de impresión se cancelan cuando el registro de impresión no se puede almacenar en el servidor.

**Ignorar registro e imprimir** Si selecciona la opción **Ignorar registro e imprimir**, el equipo imprime la documentación aunque el registro de impresión no se pueda almacenar en el servidor.  
Cuando la función de almacenamiento del registro de impresión se haya recuperado, el registro de impresión se grabará tal y como se muestra a continuación:

```
Id, Type, Job Name, User Name, Date, Time, Print Pages, Color Pages
1, Print (xxxxxxx), "Document01.doc", "user01", 03/03/20xx, 14:01:32, 52, 21
2, Print (xxxxxxx), "Document02.doc", "user01", 03/03/20xx, 14:45:30, ?, ?
3, <Error>, ?, ?, ?, ?, ?
4, Print (xxxxxxx), "Report01.xls", "user02", 03/03/20xx, 19:30:40, 4, 4
```

- a. Si el registro no se puede almacenar al final de la impresión, el registro de impresión se grabará, salvo el número de páginas impresas.
- b. Si el registro no se puede almacenar al comienzo y al final de la impresión, el registro de impresión del trabajo no se grabará. Una vez recuperada la función, el error queda reflejado en el registro.

7. Haga clic en **Enviar** para ver la página **Registro de impresión de prueba a red**.  
Para probar los ajustes, haga clic en **Si** y, a continuación, vaya al siguiente paso.  
Para omitir la prueba, haga clic en **No**. La configuración se enviará automáticamente.
8. El equipo comprobará la configuración.
9. Si la configuración es aceptada, en la pantalla aparece **Prueba OK**.  
Si aparece **Error de prueba**, compruebe todos los ajustes y, a continuación, haga clic en **Enviar** para que vuelva a aparecer la página de prueba.



### Información relacionada

- [Almacenamiento del registro de impresión en red](#)

## Mobile/Web Connect

- [Brother Web Connect](#)
- [Google Cloud Print](#)
- [AirPrint](#)
- [Impresión móvil para Windows](#)
- [Mopria® Print Service](#)
- [Brother iPrint&Scan para teléfonos móviles](#)
- [Near-Field Communication \(NFC\)](#)

## Brother Web Connect

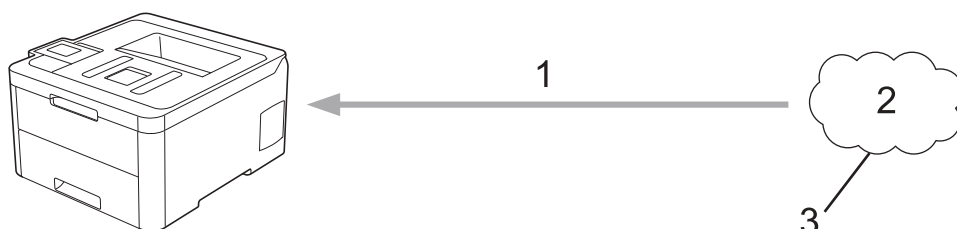
- [Información general de Brother Web Connect](#)
- [Servicios en línea usados con Brother Web Connect](#)
- [Condiciones de uso de Brother Web Connect](#)
- [Configuración de Brother Web Connect](#)
- [Descarga e impresión de documentos mediante Brother Web Connect](#)



## Información general de Brother Web Connect

Modelos relacionados: HL-L3270CDW

Algunos sitios web proporcionan servicios que permiten a los usuarios cargar y ver tanto imágenes como archivos en el sitio web. El equipo Brother puede descargar e imprimir imágenes que ya está cargadas en estos servicios.



1. Impresión
2. Fotografías, imágenes, documentos y otros archivos
3. Servicio Web

Para utilizar Brother Web Connect, el equipo Brother tiene que conectarse a una red que tenga acceso a Internet, ya sea a través de una conexión cableada o a través de una conexión inalámbrica.

En configuraciones de red que utilizan un servidor proxy, el equipo también tiene que configurarse para utilizar un servidor proxy. Si tiene dudas sobre su configuración de red, consulte con su administrador de red.



Un servidor proxy es un ordenador que sirve de intermediario entre Internet y ordenadores que no tengan una conexión directa a Internet.



### Información relacionada

- [Brother Web Connect](#)

## Servicios en línea usados con Brother Web Connect

**Modelos relacionados:** HL-L3270CDW

Utilice Brother Web Connect para acceder a servicios desde su equipo Brother:

Para utilizar Brother Web Connect, es necesario tener una cuenta en el servicio en línea deseado. Si todavía no tiene una cuenta, utilice un ordenador para acceder al sitio web del servicio y cree una cuenta.

Si ya tiene una cuenta, no es necesario crear una nueva.

### Google Drive™

Servicio que permite almacenar, modificar y compartir documentos y sincronizar archivos en línea.

URL: [drive.google.com](http://drive.google.com)

### Evernote®

Servicio de gestión y almacenamiento de archivos en línea.

URL: [www.evernote.com](http://www.evernote.com)

### Dropbox

Servicio que permite almacenar, compartir y sincronizar archivos en línea.

URL: [www.dropbox.com](http://www.dropbox.com)

### OneDrive

Servicio que permite almacenar, compartir y administrar archivos en línea.

URL: [onedrive.live.com](http://onedrive.live.com)

### Box

Servicio que permite modificar y compartir documentos en línea.

URL: [www.box.com](http://www.box.com)

### OneNote

Servicio que permite modificar y compartir documentos en línea.

URL: [www.onenote.com](http://www.onenote.com)

Para obtener más información sobre cualquiera de estos servicios, consulte el sitio web del servicio correspondiente.

En la siguiente tabla se describe qué tipo de archivos pueden utilizarse con cada función Brother Web Connect:

Servicios accesibles	Google Drive™ Evernote® Dropbox OneDrive Box OneNote
Descarga e impresión de imágenes	JPEG PDF DOCX XLSX Los formatos PPTX <sup>1</sup>

<sup>1</sup> DOC/XLS/PPT también están disponibles para descargar e imprimir imágenes.



(Para Hong Kong, Taiwán y Corea)

Brother Web Connect sólo es compatible con los nombres de archivo escritos en inglés. No se descargarán los archivos con nombre en el idioma local.

---



### **Información relacionada**

- [Brother Web Connect](#)
-

## Condiciones de uso de Brother Web Connect

- [Instalación del software de Brother para uso de Brother Web Connect](#)
- [Configuración de los ajustes del servidor proxy mediante el panel de control del equipo](#)
- [Configuración de los ajustes del servidor proxy mediante Administración basada en Web](#)

## Instalación del software de Brother para uso de Brother Web Connect

**Modelos relacionados:** HL-L3270CDW

Para la instalación inicial de Brother Web Connect, se necesita un ordenador con acceso a Internet y que tenga instalado el software del equipo Brother.

### Windows

Para instalar el software de Brother y configurar el equipo de forma que pueda imprimir a través de la red cableada o inalámbrica, consulte la *Guía de configuración rápida*.

### Mac

Para instalar el **Paquete completo de controladores y software**, vaya a la página **Descargas** de su modelo en Brother Solutions Center en [support.brother.com](http://support.brother.com).



### Información relacionada



- [Condiciones de uso de Brother Web Connect](#)

## Configuración de los ajustes del servidor proxy mediante el panel de control del equipo

Modelos relacionados: HL-L3270CDW

Si su red utiliza un servidor proxy, la siguiente información del servidor proxy debe configurarse en el equipo:

- Dirección del servidor proxy
- Número de puerto
- Nombre de usuario
- Contraseña

1. Pulse  [Ajustes] > [Todos ajustes] > [Red] > [Ajustes de la conexión web] > [Ajustes proxy] > [Conexión proxy] > [Sí].
2. Pulse la información del servidor proxy y, a continuación, introduzca la opción que desea establecer.
3. Pulse .



### Información relacionada

- [Condiciones de uso de Brother Web Connect](#)

## Configuración de los ajustes del servidor proxy mediante Administración basada en Web


Modelos relacionados: HL-L3270CDW

Si su red utiliza un servidor proxy, la siguiente información del servidor proxy debe configurarse en Administración basada en Web:

- Dirección del servidor proxy
- Número de puerto
- Nombre de usuario
- Contraseña



Recomendamos utilizar Microsoft Internet Explorer 11/Microsoft Edge con Windows y Safari 10/11 con Mac. Asegúrese de que JavaScript y las cookies siempre estén activados en el navegador que utilice.

1. Inicie su navegador web.
2. Introduzca "https://dirección IP del equipo" en la barra de direcciones del navegador (donde "dirección IP del equipo" es la dirección IP del equipo).  
Por ejemplo:  
https://192.168.1.2
3. Si el equipo le solicita una contraseña, introdúzcala y, a continuación, haga clic en .
4. Haga clic en la pestaña **Red**.
5. Haga clic en el menú **Protocolo** de la barra de navegación izquierda.
6. Asegúrese de que la casilla de verificación **Proxy** está seleccionada y, a continuación, haga clic en **Enviar**.
7. En el campo **Proxy**, haga clic en **Configuración avanzada**.
8. Introduzca la información del servidor proxy.
9. Haga clic en **Enviar**.



### Información relacionada

- [Condiciones de uso de Brother Web Connect](#)

## Configuración de Brother Web Connect

- [Información general de la configuración de Brother Web Connect](#)
- [Crear una cuenta para cada servicio en línea antes de usar Brother Web Connect](#)
- [Solicitud de acceso para Brother Web Connect](#)
- [Registrar cuentas en su equipo Brother para utilizar Brother Web Connect](#)



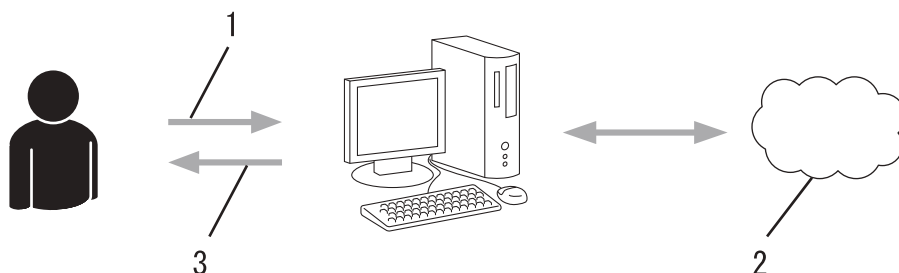
## Información general de la configuración de Brother Web Connect

Modelos relacionados: HL-L3270CDW

Configure los ajustes de Brother Web Connect utilizando el siguiente procedimiento:

### Paso 1: cree una cuenta con el servicio que desea utilizar.

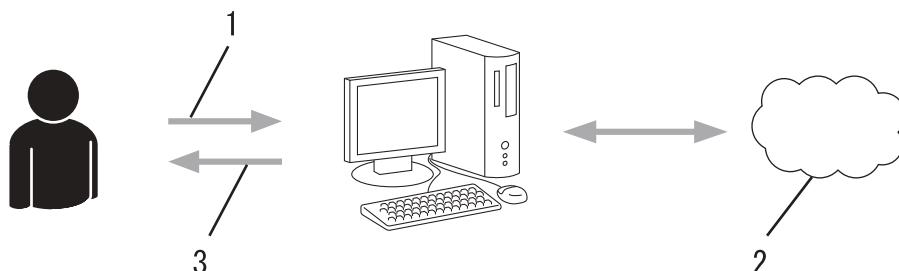
Acceda al sitio web del servicio mediante un ordenador y cree una cuenta. (Si ya tiene una cuenta, no es necesario que cree una nueva).



1. Registro del usuario
2. Servicio Web
3. Obtención de una cuenta

### Paso 2: Solicite acceso a Brother Web Connect.

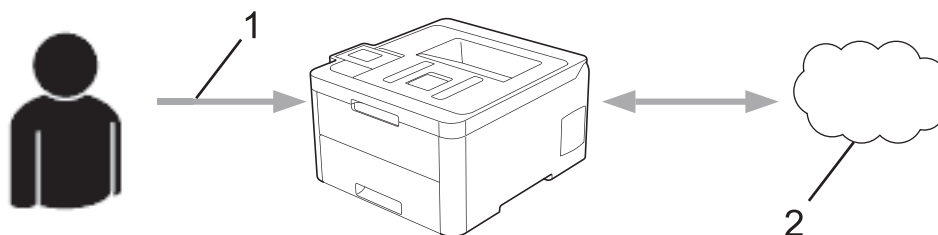
Inicie el acceso de Brother Web Connect mediante ordenador para obtener una ID temporal.



1. Introducción de la información de la cuenta
2. Página de solicitud de Brother Web Connect
3. Obtención de la ID temporal

### Paso 3: registre la información de su cuenta en su equipo para que pueda acceder a los servicios deseados.

Introduzca la ID temporal para habilitar el servicio en su equipo. Asigne a la cuenta un nombre, que servirá para identificarla en el equipo, e introduzca un PIN si lo considera necesario.



1. Introducción de la ID temporal
2. Servicio Web

---

Su equipo podrá acceder ahora al servicio.



### **Información relacionada**

- [Configuración de Brother Web Connect](#)
-

## Crear una cuenta para cada servicio en línea antes de usar Brother Web Connect

**Modelos relacionados:** HL-L3270CDW

Para utilizar Brother Web Connect con el fin de acceder a los distintos servicios en línea, deberá tener una cuenta en el servicio en línea que desee usar. Si todavía no tiene una cuenta, utilice un ordenador para acceder al sitio web del servicio y cree una cuenta. Después de haber creado una cuenta, inicie sesión y utilice la cuenta al menos una vez con un ordenador antes de utilizar la función Brother Web Connect. De lo contrario, es posible que no pueda acceder al servicio mediante Brother Web Connect.

Si ya tiene una cuenta, no es necesario crear una nueva.

Cuando haya terminado de crear una cuenta en el servicio en línea deseado, solicite acceso a Brother Web Connect.



No es necesario que cree una cuenta si va a utilizar el servicio como invitado. Solo puede utilizar ciertos servicios como invitado. Si el servicio que desea utilizar no tiene la opción de usuario invitado, deberá crear una cuenta.



### Información relacionada





- [Configuración de Brother Web Connect](#)

## Solicitud de acceso para Brother Web Connect

Modelos relacionados: HL-L3270CDW

Para utilizar Brother Web Connect con el fin de acceder a servicios en línea, primero debe solicitar acceso a Brother Web Connect a través de un ordenador que tenga instalado el software de Brother.

1. Acceda al sitio web de la aplicación Brother Web Connect:

Opción	Descripción
Windows 7	Haga clic en  ( <b>Inicio</b> ) > <b>Todos los programas</b> > <b>Brother</b> > <b>Brother Utilities</b> y, a continuación, haga clic en la lista desplegable y seleccione el nombre de su modelo (si no está ya seleccionado). Haga clic en <b>Más</b> en la barra de navegación izquierda y, a continuación, haga clic en <b>Brother Web Connect</b> .
Windows 8 Windows 10	Ejecute  ( <b>Brother Utilities</b> ) y, a continuación, haga clic en la lista desplegable y seleccione el nombre de su modelo (si no está ya seleccionado). Haga clic en <b>Más</b> en la barra de navegación izquierda y, a continuación, haga clic en <b>Brother Web Connect</b> .
Windows 8.1	Mueva el ratón a la esquina inferior izquierda de la pantalla <b>Inicio</b> y haga clic en  (si está utilizando un dispositivo táctil, deslice el dedo desde la parte inferior de la pantalla <b>Inicio</b> para abrir la pantalla <b>Aplicaciones</b> ).  Haga clic en  ( <b>Brother Utilities</b> ) y, a continuación, haga clic en la lista desplegable y seleccione el nombre de su modelo (si no está ya seleccionado). Haga clic en <b>Más</b> en la barra de navegación izquierda y, a continuación, haga clic en <b>Brother Web Connect</b> .
Mac	Haga clic en <b>Ir</b> en la barra <b>Finder</b> , <b>Aplicaciones</b> > <b>Brother</b> > <b>Utilidades</b> > <b>Brother Web Connect</b> .



También puede acceder directamente al sitio web:

Escriba [bwc.brother.com](http://bwc.brother.com) en la barra de direcciones del navegador web.

La página de Brother Web Connect se abrirá.

2. Seleccione el servicio que desee utilizar.



La pantalla real podría diferir de la que se muestra arriba.

3. Siga las instrucciones de la pantalla y solicite el acceso.  
Cuando haya finalizado, se mostrará la ID temporal.

## Conéctese con Brother Web Connect

### Registro terminado.

Escriba el siguiente ID temporal en la pantalla LCD de su máquina.

ID temporal (11 dígitos)

XXX XXXX XXXX

NOTA: El ID temporal caduca dentro de 24 horas.

4. Tome nota de su ID temporal, ya que la necesitará para registrar cuentas en el equipo. La ID temporal es válida durante 24 horas.
5. Cierre el navegador web.

Ahora que tiene una ID de acceso a Brother Web Connect, debe registrarla en su equipo y, a continuación, utilice el equipo para acceder al servicio web que desea utilizar.



### Información relacionada

- [Configuración de Brother Web Connect](#)
- [Registrar cuentas en su equipo Brother para utilizar Brother Web Connect](#)

## Registrar cuentas en su equipo Brother para utilizar Brother Web Connect

Modelos relacionados: HL-L3270CDW

Debe introducir la información de sus cuentas de Brother Web Connect y configurar el equipo para que pueda acceder al servicio deseado a través de Brother Web Connect.

- Deberá solicitar acceso a Brother Web Connect para poder registrar una cuenta en su equipo.
- Antes de registrar una cuenta, confirme que la fecha y la hora estén ajustadas correctamente en el equipo.

1. Pulse [Funciones] > [Web].



- Si aparece información sobre la conexión a Internet en la pantalla LCD del equipo, léala y pulse [OK]. Si desea mostrar esta información de nuevo, pulse [Sí].
- Es posible que en ocasiones se muestren actualizaciones o avisos sobre las funciones de Brother Web Connect en la pantalla LCD. Lea la información y, a continuación, pulse [OK].

2. Si aparece la información respecto al acuerdo de licencia, realice su selección y siga las instrucciones que aparecen en la pantalla.

3. Pulse ▲ o ▼ para mostrar el servicio en el que desea registrarse.

4. Pulse el nombre del servicio.

5. Si se muestra información sobre Brother Web Connect, pulse [OK].

6. Pulse [Registrar/Eliminar].

7. Pulse [Registrar cuenta].

El equipo le pedirá que introduzca la ID temporal que recibió al solicitar acceso para Brother Web Connect.

8. Pulse [OK].

9. Introduzca la ID temporal mediante la pantalla LCD.

10. Pulse [OK].

El equipo le pedirá que introduzca el nombre de cuenta que desea que aparezca en la pantalla LCD.

11. Pulse [OK].

12. Introduzca el nombre mediante la pantalla LCD.

13. Pulse [OK].

14. Realice una de las siguientes acciones:

- Para establecer un PIN en la cuenta, pulse [Sí]. (El uso de un PIN evita accesos no autorizados a la cuenta.) Introduzca un número de cuatro dígitos y, a continuación, pulse [OK].
- Si no desea establecer un PIN, pulse [No].


15. Cuando aparezca la información de cuenta que introdujo, confirme que es correcta.

16. Pulse [Sí] para registrar la información tal y como la ha introducido.



Aparecerá un mensaje de error en la pantalla LCD si la información que ha introducido no coincide con la ID temporal que recibió al solicitar acceso, o bien si la ID temporal ha caducado. Introduzca la ID temporal correctamente o vuelva a solicitar acceso para recibir una nueva ID temporal.

17. Pulse [OK].

18. Pulse .

El registro se ha completado y su equipo podrá acceder ahora al servicio.



## Información relacionada

- [Configuración de Brother Web Connect](#)
- [Solicitud de acceso para Brother Web Connect](#)

## Descarga e impresión de documentos mediante Brother Web Connect

**Modelos relacionados:** HL-L3270CDW

Los documentos que ha cargado en la cuenta pueden descargarse directamente en el equipo e imprimirse. Los documentos que otros usuarios han cargado en sus cuentas para compartir también pueden descargarse en el equipo e imprimirse, siempre y cuando tenga privilegios de visualización para estos documentos. Ciertos servicios permiten que los usuarios invitados visualicen documentos públicos. Cuando acceda a un servicio o a una cuenta como usuario invitado, podrá visualizar los documentos que el propietario ha hecho públicos, es decir, los documentos que no tienen restricciones de visualización.

Para descargar documentos de otros usuarios, deberá tener privilegios de acceso para poder visualizar los documentos o álbumes correspondientes.

Si es usuario restringido de Web Connect con la función Secure Function Lock (disponible con algunos modelos), no podrá descargar la información.

La función de límite de páginas de Secure Function Lock se aplica al trabajo de impresión utilizando Web Connect.



---

Para Hong Kong, Taiwán y Corea

Brother Web Connect sólo es compatible con los nombres de archivo escritos en inglés. No se descargarán los archivos con nombre en el idioma local.

---



### Información relacionada

- [Brother Web Connect](#)
  - [Descarga e impresión con Web services \(Servicios web\)](#)
-



## Descarga e impresión con Web services (Servicios web)

Modelos relacionados: HL-L3270CDW

1. Pulse [Funciones] > [Web].



- Si aparece información sobre la conexión a Internet en la pantalla LCD del equipo, léala y pulse [OK]. Si desea mostrar esta información de nuevo, pulse [Sí].
- Es posible que en ocasiones se muestren actualizaciones o avisos sobre las funciones de Brother Web Connect en la pantalla LCD. Lea la información y, a continuación, pulse [OK].

2. Pulse ▲ o ▼ para mostrar el servicio donde se encuentra el documento que desea descargar e imprimir. Pulse el nombre del servicio.

3. Para iniciar sesión en el servicio, pulse ▲ o ▼ para mostrar el nombre de su cuenta y, a continuación, pulse en él. Si se muestra la pantalla de introducción del PIN, introduzca el PIN de cuatro dígitos y pulse [OK].

4. Pulse ▲ o ▼ para mostrar la carpeta que desee y, a continuación, púlsela. En algunos servicios no es necesario guardar los documentos en carpetas. Seleccione [Ver arch no clasif] para elegir documentos que no estén guardados en carpetas. No se podrán descargar documentos de otros usuarios si no se han guardado en una carpeta.

5. Seleccione los documentos que desee imprimir.

6. Cuando haya terminado, pulse [OK].

7. Siga las instrucciones que aparecen en la pantalla para completar esta operación.



### Información relacionada

- [Descarga e impresión de documentos mediante Brother Web Connect](#)

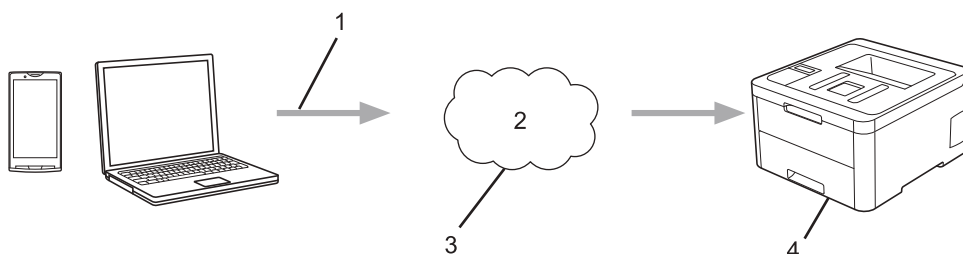
## Google Cloud Print

- [Información general de Google Cloud Print](#)
- [Antes de usar Google Cloud Print](#)
- [Imprimir desde Google Chrome™ o Chrome OS™](#)
- [Imprimir desde Google Drive™ para móviles](#)
- [Imprimir desde el servicio de correo web Gmail™ para móviles](#)

## Información general de Google Cloud Print

Google Cloud Print™ es un servicio de Google que le permite usar una impresora registrada en su cuenta de Google accediendo a ella desde un dispositivo compatible con la red (como un teléfono móvil o un ordenador) y sin necesidad de instalar el controlador de impresora en el dispositivo.

La impresión con aplicaciones Android™ requiere la instalación de la aplicación Google Cloud Print™ desde Google Play™ Store.



1. Solicitud de impresión
2. Internet
3. Google Cloud Print™
4. Impresión



### Información relacionada

- [Google Cloud Print](#)

## Antes de usar Google Cloud Print

- [Ajustes de la red para usar Google Cloud Print](#)
- [Registrar su equipo en Google Cloud Print con Google Chrome™](#)
- [Registrar su equipo en Google Cloud Print con Administración basada en Web](#)

## Ajustes de la red para usar Google Cloud Print

Para usar Google Cloud Print™, su equipo Brother debe conectarse a una red que tenga acceso a Internet, bien a través de una conexión cableada, bien a través de una conexión inalámbrica. Para conectar y configurar el equipo correctamente, consulte la *Guía de configuración rápida* o los temas relacionados en esta guía.



### Información relacionada

- [Antes de usar Google Cloud Print](#)
  - [Problemas con Google Cloud Print](#)
-

## Registrar su equipo en Google Cloud Print con Google Chrome™

Asegúrese de que ya dispone de una cuenta de Google. Si todavía no tiene una cuenta, utilice un ordenador o un dispositivo móvil para acceder al sitio web de Google (<https://accounts.google.com/signup>) y crear una cuenta.

Asegúrese de que su equipo Brother está inactivo antes de iniciar el proceso de registro.



Los pasos de esta sección son ejemplos para usuarios de Windows.

Las pantallas del ordenador pueden variar en función del sistema operativo y del entorno operativo.

1. Abra Google Chrome™ en su ordenador.
2. Iniciar sesión con su cuenta de Google.
3. Haga clic en el icono del menú de Google Chrome™ y, a continuación, en **Configuración > Mostrar opciones avanzadas....**
4. Haga clic en **Google Cloud Print > Administrar**.
5. Siga las instrucciones que aparecen en la pantalla para registrar su equipo.
6. Cuando aparezca un mensaje de confirmación en el equipo, pulse el botón [OK].



Si el mensaje de confirmación no aparece en la pantalla LCD del equipo, repita estos pasos.

7. Cuando el equipo Brother esté correctamente registrado, aparecerá en el campo **Mis dispositivos**.



### Información relacionada

- [Antes de usar Google Cloud Print](#)

## Registrar su equipo en Google Cloud Print con Administración basada en Web

Asegúrese de que ya dispone de una cuenta de Google. Si todavía no tiene una cuenta, utilice un ordenador o un dispositivo móvil para acceder al sitio web de Google (<https://accounts.google.com/signup>) y crear una cuenta.


Asegúrese de que su equipo Brother está inactivo antes de iniciar el proceso de registro.

Antes de iniciar el registro del equipo, confirme que la fecha y la hora están ajustadas correctamente en el equipo.

1. Compruebe que el equipo Brother está conectado a la misma red que el ordenador o el dispositivo móvil.
2. Inicie su navegador web.
3. Introduzca "https://dirección IP del equipo" en la barra de direcciones del navegador (donde "dirección IP del equipo" es la dirección IP del equipo).

Por ejemplo:

<https://192.168.1.2>

4. Si el equipo le solicita una contraseña, introdúzcala y, a continuación, haga clic en .
5. Haga clic en la pestaña **Red**.
6. Haga clic en el menú **Protocolo** de la barra de navegación izquierda.
7. Asegúrese de que **Google Cloud Print** está seleccionado y, a continuación, haga clic en **Configuración avanzada**.
8. Asegúrese de que **Estado** está definido como **Activada**. Haga clic en **Registrar**.
9. Siga las instrucciones que aparecen en la pantalla para registrar su equipo.
10. Cuando aparezca un mensaje de confirmación en el equipo, pulse el botón OK.



Si el mensaje de confirmación no aparece en la pantalla LCD del equipo, vuelva al paso y repita estos pasos.

11. Haga clic en **Google**.
12. Aparecerá la pantalla de inicio de sesión en Google Cloud Print™. Inicie sesión con su cuenta de Google y siga las instrucciones que aparecen en la pantalla para registrar su equipo.
13. Cuando haya terminado el registro del equipo, vuelva a la pantalla de Administración basada en Web y asegúrese de que **Estado del registro** está definido como **Registrado**.



Si su equipo es compatible con la función Secure Function Lock (Bloqueo seguro de funciones), será posible usar la impresión con Google Cloud Print™ incluso cuando la impresión con PC esté restringida para los usuarios. Para restringir la impresión con Google Cloud Print™, deshabilite Google Cloud Print™ a través de Administración basada en Web o defina la función Secure Function Lock (Bloqueo seguro de funciones) en el modo público y, a continuación, restrinja la impresión para los usuarios públicos. >>>  
*Información relacionada*



### Información relacionada

- [Antes de usar Google Cloud Print](#)
- [Configurar el modo público para Secure Function Lock 3.0 \(Bloqueo seguro de funciones 3.0\)](#)

## Imprimir desde Google Chrome™ o Chrome OS™

1. Asegúrese de que el equipo Brother esté encendido.
2. Abra el sitio web que desee imprimir.
3. Haga clic en el icono del menú de Google Chrome™.
4. Haga clic en **Print (Imprimir)**.
5. Seleccione su equipo en la lista de impresoras.
6. Cambie las opciones de impresión en caso necesario.
7. Haga clic en **Print (Imprimir)**.




### Información relacionada

- [Google Cloud Print](#)



## Imprimir desde Google Drive™ para móviles

1. Asegúrese de que el equipo Brother esté encendido.
2. Acceda a Google Drive™ desde el explorador web de su dispositivo Android™ o iOS.
3. Abra el documento que desee imprimir.
4. Pulse el icono del menú.
5. Pulse **Print (Imprimir)**.
6. Seleccione su equipo en la lista de impresoras.
7. Cambie las opciones de impresión en caso necesario.
8. Pulse  o **Print (Imprimir)**.



### Información relacionada


- [Google Cloud Print](#)

## Imprimir desde el servicio de correo web Gmail™ para móviles

1. Asegúrese de que el equipo Brother esté encendido.
2. Acceda al servicio de correo web Gmail™ desde el explorador web de su dispositivo Android™ o iOS.
3. Abra el correo electrónico que desee imprimir.
4. Pulse el icono del menú.



Si aparece **Print (Imprimir)** junto al nombre del archivo adjunto, también podrá imprimir el archivo adjunto. Pulse **Print (Imprimir)** y, a continuación, siga las instrucciones de su dispositivo móvil.

5. Pulse **Print (Imprimir)**.
6. Seleccione su equipo en la lista de impresoras.
7. Cambie las opciones de impresión en caso necesario.
8. Pulse  o **Print (Imprimir)**.



### Información relacionada

- [Google Cloud Print](#)

## AirPrint

- [Información general de AirPrint](#)
- [Antes de utilizar AirPrint \(macOS\)](#)
- [Imprimir con AirPrint](#)

## Información general de AirPrint

AirPrint es una solución de impresión para sistemas operativos de Apple que permite imprimir de forma inalámbrica fotos, mensajes de correo electrónico, páginas web y documentos desde un iPad, iPhone, iPod touch u ordenador Mac sin necesidad de instalar un controlador.

Para obtener más información, visite el sitio web de Apple.



### Información relacionada

- [AirPrint](#)
- [Problemas con AirPrint](#)

## Antes de utilizar AirPrint (macOS)

Antes de imprimir con macOS, agregue el equipo Brother a la lista de impresoras de su ordenador Mac.

1. Seleccione **Preferencias del Sistema** en el menú Apple.
2. Haga clic en **Impresoras y escáneres**.
3. Haga clic en el icono + situado debajo del panel Impresoras de la izquierda.  
Aparece la pantalla **Añadir**.
4. Seleccione su equipo Brother y, a continuación, seleccione **AirPrint** en el menú emergente **Usar**.
5. Haga clic en **Añadir**.



### Información relacionada



- [AirPrint](#)

## Imprimir con AirPrint

- [Impresión desde iPad, iPhone o iPod touch](#)
- [Imprimir con AirPrint \(macOS\)](#)

## Impresión desde iPad, iPhone o iPod touch

El procedimiento utilizado para imprimir puede variar en función de la aplicación. En el siguiente ejemplo se utiliza Safari.

1. Asegúrese de que el equipo Brother esté encendido.
2. Utilice Safari para abrir la página que desea imprimir.
3. Toque  o .
4. Toque **Imprimir**.
5. Asegúrese de que se ha seleccionado el equipo Brother.
6. Si se ha seleccionado un equipo distinto (o ninguna impresora), toque **Impresora**.  
Aparecerá una lista con los equipos disponibles.
7. Toque el nombre de su equipo en la lista.
8. Seleccione las opciones deseadas, como por ejemplo número de páginas para imprimir o impresión a 2 caras (si son compatibles con el equipo).
9. Toque **Imprimir**.



### Información relacionada

- [Imprimir con AirPrint](#)

## Imprimir con AirPrint (macOS)

El procedimiento utilizado para imprimir puede variar en función de la aplicación. En el siguiente ejemplo se utiliza Safari. Antes de imprimir, asegúrese de añadir el equipo Brother a la lista de impresoras del ordenador Mac.

1. Asegúrese de que el equipo Brother esté encendido.
2. En su Mac utilice Safari para abrir la página que desea imprimir.
3. Haga clic en el menú **Archivo** y, a continuación, seleccione **Imprimir**.
4. Asegúrese de que se ha seleccionado el equipo Brother. Si se selecciona un equipo diferente (o ninguna impresora), haga clic en el menú emergente **Impresora** y, a continuación, seleccione su equipo Brother.
5. Seleccione las opciones deseadas, como por ejemplo número de páginas para imprimir o impresión a 2 caras (si son compatibles con el equipo).
6. Haga clic en **Imprimir**.



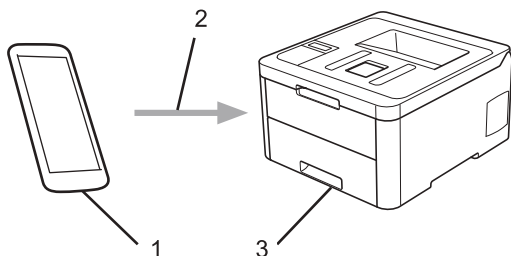
### Información relacionada

- [Imprimir con AirPrint](#)
- [Antes de utilizar AirPrint \(macOS\)](#)



## Impresión móvil para Windows

Impresión móvil para Windows es una función que le permite imprimir con su dispositivo móvil Windows de forma inalámbrica. Conéctese a la misma red a la que está conectado el equipo Brother e imprima sin necesidad de instalar el controlador de impresora en el dispositivo. Numerosas aplicaciones de Windows son compatibles con esta función.



1. Dispositivo móvil Windows (Windows 10 Mobile o posterior)
2. Conexión Wi-Fi®
3. Su equipo Brother

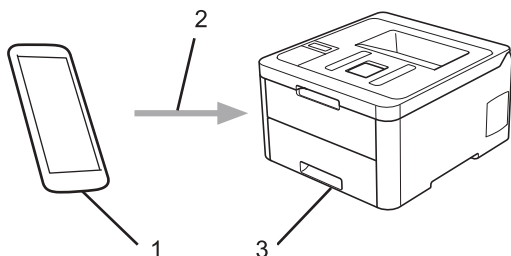


### Información relacionada

- [Mobile/Web Connect](#)

## Mopria® Print Service

Mopria® Print Service es una función de impresión disponible en dispositivos móviles Android™ (versión Android™ 4.4 o posterior) desarrollada por Mopria® Alliance. Este servicio permite conectar a la misma red que su equipo e imprimir sin necesidad de configurar opciones adicionales. Muchas aplicaciones nativas de Android™ son compatibles con impresión.



1. Android™ 4.4 o posterior
2. Conexión Wi-Fi®
3. Su equipo Brother

Debe descargar Mopria® Print Service de Google Play™ Store e instalarlo en su dispositivo Android™. Antes de utilizar este servicio, debe activarlo.



### Información relacionada

- [Mobile/Web Connect](#)

## Brother iPrint&Scan para teléfonos móviles

Use Brother iPrint&Scan para imprimir desde distintos dispositivos móviles.

- En dispositivos Android™  
Brother iPrint&Scan permite usar funciones del equipo Brother directamente desde un dispositivo Android™ sin necesidad de usar un ordenador.  
Descargue e instale Brother iPrint&Scan desde la aplicación Google Play™ Store.
- Para todos los dispositivos compatibles con iOS incluidos iPhone, iPad y iPod touch  
Brother iPrint&Scan le permite usar las funciones del equipo Brother directamente desde su dispositivo iOS.  
Descargue e instale Brother iPrint&Scan desde la App Store.
- En dispositivos Windows  
Brother iPrint&Scan permite usar funciones del equipo Brother directamente desde un dispositivo Windows sin necesidad de usar un ordenador.  
Descargue e instale Brother iPrint&Scan desde Microsoft Store.

Información más detallada, visite [support.brother.com/ips](http://support.brother.com/ips).



### Información relacionada

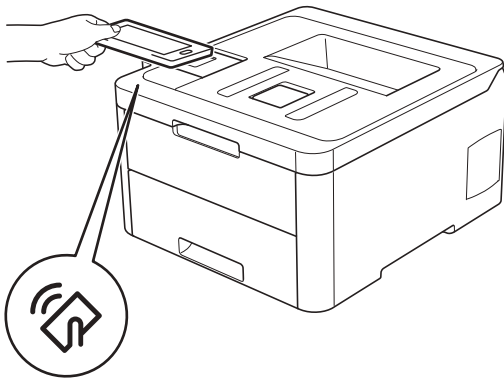
- [Mobile/Web Connect](#)
- [Información general de Brother iPrint&Scan](#)

## Near-Field Communication (NFC)

Modelos relacionados: HL-L3270CDW

La tecnología Near-Field Communication (NFC) permite realizar transacciones sencillas, intercambiar datos y establecer conexiones inalámbricas entre dos dispositivos cercanos.

Si su dispositivo Android™ es compatible con la función NFC, podrá imprimir datos (fotos, archivos PDF, archivos de texto, páginas web y mensajes de correo electrónico) desde el dispositivo poniéndolo en contacto con el símbolo de NFC situado en el panel de control del equipo.



Para usar esta función, debe descargar e instalar Brother iPrint&Scan en el dispositivo Android™. Información más detallada, visite [support.brother.com/ips](http://support.brother.com/ips).



### Información relacionada

- [Mobile/Web Connect](#)

## Brother iPrint&Scan para Windows y Mac

- [Información general de Brother iPrint&Scan](#)

## Información general de Brother iPrint&Scan

Utilice Brother iPrint&Scan con Windows y Mac para imprimir desde su ordenador.

La siguiente captura de pantalla muestra un ejemplo de Brother iPrint&Scan en Windows. Esta captura de pantalla puede variar en función de la versión de la aplicación.

- Para Windows

Vaya a la página **Descargas** de su modelo en Brother Solutions Center en [support.brother.com](http://support.brother.com) para descargar la aplicación más reciente.

- Para Mac

Descargue e instale Brother iPrint&Scan desde la App Store.



### Información relacionada

- [Brother iPrint&Scan para Windows y Mac](#)
- [Brother iPrint&Scan para teléfonos móviles](#)

## Solución de problemas

Utilice esta sección para resolver problemas típicos que puede encontrar al utilizar su equipo Brother. Puede solucionar la mayoría de los problemas por su cuenta.

### IMPORTANTE

Para obtener ayuda técnica, llame al servicio de atención al cliente o al distribuidor local de Brother. El uso de consumibles de marcas distintas de Brother puede afectar a la calidad de la impresión, el rendimiento del hardware y la fiabilidad del equipo.



Si necesita ayuda adicional, vaya al Brother Solutions Center en [support.brother.com](http://support.brother.com).

En primer lugar, compruebe lo siguiente:

- El cable de alimentación del equipo está conectado correctamente y el equipo está encendido. >> *Guía de configuración rápida*
- Todos los materiales de protección han sido retirados. >> *Guía de configuración rápida*
- Se ha cargado el papel correctamente en la bandeja de papel.
- Los cables de interfaz están conectados correctamente al equipo y al ordenador, o la conexión inalámbrica está establecida tanto en el equipo como en el ordenador.
- Mensajes de error y mantenimiento

Si no ha podido solucionar el problema con las verificaciones, identifique el problema y, a continuación, >> *Información relacionada*



### Información relacionada

- [Mensajes de error y mantenimiento](#)
- [Mensajes de error al usar la función Brother Web Connect](#)
- [Atascos de papel](#)
- [Problemas de impresión](#)
- [Mejora de la calidad de impresión](#)
- [Problemas de red](#)
- [Problemas con Google Cloud Print](#)
- [Problemas con AirPrint](#)
- [Otros problemas](#)
- [Consultar la información del equipo](#)
- [Restablecer funciones](#)

## Mensajes de error y mantenimiento



### • HL-L3270CDW

Si en la pantalla LCD se muestran errores y el dispositivo Android™ es compatible con la función NFC, ponga en contacto el dispositivo con el símbolo de NFC del equipo Brother para acceder a Brother Solutions Center y consultar la sección de preguntas frecuentes desde el dispositivo. (Se aplicarán las tarifas de datos y mensajes de su proveedor de telefonía móvil).


Asegúrese de que la función NFC del equipo Brother y del dispositivo Android™ está activada.

Al igual que con cualquier producto de oficina sofisticado, pueden producirse errores y situaciones que requieran la sustitución de consumibles. Si ocurriera, el equipo identifica el error y solicita un mantenimiento rutinario y muestra el mensaje adecuado. La tabla muestra los mensajes de error y mantenimiento más comunes.


Siga las instrucciones de la columna **Medida** para solucionar el error y quitar el mensaje.


Puede corregir la mayoría de los errores y realizar el mantenimiento rutinario por sí mismo/a. Si necesita más consejos: visite [support.brother.com](http://support.brother.com) y haga clic en **Preguntas frecuentes y Solución de problemas**.


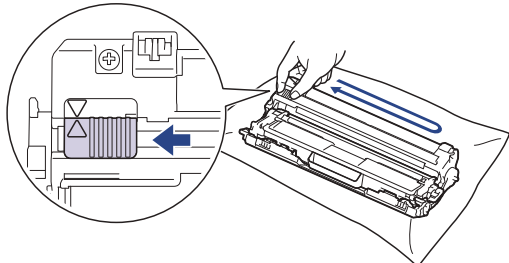
### HL-L3210CW/HL-L3230CDW

Mensaje de error	Causa	Acción
2 caras desac	La cubierta posterior del equipo no está completamente cerrada.	Cierre la cubierta posterior del equipo hasta que se bloquee en la posición cerrada.
Acceso denegado	La función que quiere utilizar está restringida por Secure Function Lock 3.0.	Pregunte a su administrador para comprobar los ajustes del Secure Function Lock (Bloqueo seguro de funciones).
Aliment, manual	<b>Manual</b> se ha seleccionado como la fuente de papel en el controlador de la impresora, pero no hay papel en la ranura de alimentación manual.	Coloque papel en la ranura de alimentación manual.
Atas.alim.manual	El papel está atascado en la ranura de alimentación manual del equipo.	Extraiga con cuidado el papel atascado de la ranura de alimentación manual y alrededor de ella. Vuelva a cargar el papel en la ranura de alimentación manual y, a continuación, pulse <b>Go (Ir)</b> .
Atasco atrás	Papel atascado en la parte posterior del equipo.	Abra la cubierta de fusor y retire el papel atascado con cuidado. Cierre la cubierta de fusor.
Atasco bandeja 1	Hay papel atascado en la bandeja de papel.	Extraiga la bandeja de papel y retire todo el papel atascado con cuidado.
Atasco dobl cara	Hay papel atascado bajo la bandeja de papel o en la unidad de fusor.	Extraiga la bandeja de papel o abra la cubierta trasera para extraer con cuidado todo el papel atascado.
Atasco interno	Se ha producido un atasco de papel en el equipo.	Abra la cubierta superior, extraiga los conjuntos de cartuchos de tóner y de unidad de tambor, y extraiga con cuidado el papel atascado. Vuelva a instalar los conjuntos de cartuchos de tóner y de unidad de tambor en el equipo. Cierre la cubierta superior.
Autodiagnóstico	La temperatura de la unidad de fusión no sube a una temperatura específica dentro del tiempo especificado.	Mantenga pulsado  para apagar el equipo, espere unos segundos y, a continuación, enciéndalo de nuevo. Deje el equipo inactivo durante 15 minutos con el interruptor conectado.
	La unidad de fusión está muy caliente.	




Mensaje de error	Causa	Acción
Calibrar	Ha fallado la calibración.	<ul style="list-style-type: none"> <li>Mantenga pulsado  para apagar el equipo. Espere unos segundos y vuelva a encenderlo. Vuelva a realizar la calibración de color mediante el panel de control.</li> <li>Instale un nuevo cinturón de arrastre.</li> <li>Si el problema persiste, póngase en contacto con el servicio de atención al cliente de Brother o con su distribuidor de Brother.</li> </ul>
Cambiar cinturón	Es el momento de sustituir la cinturón de arrastre.	<p>Sustituya el cinturón de arrastre por uno nuevo.</p> <p>➤➤ <i>Información relacionada: Sustituir el cinturón de arrastre</i></p>
Cambie tambor	Es el momento de sustituir la unidad de tambor.	<p>Sustituya la unidad de tambor del color indicado en la pantalla LCD.</p> <p>➤➤ <i>Información relacionada: Cambio de la unidad de tambor</i></p>
	Si aparece este mensaje incluso después de reemplazar la unidad de tambor por una nueva, quiere decir que el contador de la unidad de tambor no se había reiniciado.	<p>Restablezca el contador de la unidad de tambor.</p> <p>➤➤ <i>Información relacionada: Cambio de la unidad de tambor</i></p>
Cambie tóner	El cartucho de tóner se aproxima al final de su vida útil. El equipo detiene todas las operaciones de impresión.	<p>Sustituya el cartucho de tóner del color indicado en la pantalla LCD.</p> <p>➤➤ <i>Información relacionada: Sustituir el cartucho de tóner</i></p>
Cint. casi fin	La cinturón de arrastre se aproxima al final de su vida útil.	<p>Pida un nuevo cinturón de arrastre antes de que aparezca la pantalla LCD Cambiar cinturón.</p>
Condensación	Puede ser que se haya formado condensación en el interior del equipo tras un cambio de temperatura en la sala.	<p>Deje el equipo encendido. Espere 30 minutos con la cubierta superior abierta. A continuación, apague el equipo y cierre la cubierta. Vuelva a encenderlo.</p>
Cubierta abierta	La cubierta superior no está completamente cerrada.	<p>Abra y, a continuación, cierre firmemente la cubierta superior del equipo.</p>
Cubierta abierta	La cubierta del fusor no está completamente cerrada.	<p>Cierre la cubierta del fusor situada dentro de la cubierta posterior del equipo.</p>
Disp. no coinc.	El tipo de soporte especificado en el controlador de la impresora difiere del tipo de papel especificado en el menú del equipo.	<p>Cargue el tipo correcto de papel en la bandeja y, a continuación, seleccione el tipo de soporte correcto en el ajuste Tipo de papel del equipo.</p>
Enfriamiento	La temperatura del interior del equipo es demasiado alta. El equipo interrumpirá momentáneamente la tarea de impresión actual y pasará al modo de enfriamiento.	<p>Espere hasta que el equipo haya terminado de enfriarse. Asegúrese de que todos los orificios de ventilación del equipo están libres de atascos.</p> <p>Cuando el equipo se haya enfriado, volverá a imprimir.</p>


Mensaje de error	Causa	Acción
Error cartucho	El cartucho de tóner no está instalado correctamente.	Extraiga el cartucho de tóner y el conjunto de la unidad de tambor del color indicado en la pantalla LCD. Extraiga el cartucho de tóner y vuelva a colocarlo en la unidad de tambor. Vuelva a colocar el conjunto del cartucho de tóner y de la unidad de tambor en el equipo. Si el problema persiste, póngase en contacto con el servicio de atención al cliente de Brother o con su distribuidor de Brother.
Error de tóner	Uno o varios cartuchos de tóner no están instalados o no están instalados correctamente.	Extraiga las unidades de tambor. Extraiga todos los cartuchos de tóner y, a continuación, vuelva a colocarlos en las unidades de tambor.
Error tamaño	La bandeja definida no admite el tamaño de papel definido en el controlador de impresora.	Seleccione un tamaño de papel compatible con la bandeja definida.
Error tamaño DX	El tamaño de papel definido en el ajuste de tamaño de papel del equipo no está disponible para la impresión a 2 caras automática. El papel que se encuentra en la bandeja no tiene el tamaño correcto ni está disponible para la impresión a 2 caras automática.	Pulse <b>Cancel (Cancelar)</b> (si es necesario). Cargue el tamaño de papel correcto en la bandeja y seleccione la bandeja adecuada para ese tamaño de papel. Seleccione un tamaño de papel compatible con la impresión a 2 caras. El tamaño de papel disponible para impresión a 2 caras automática es A4.
Fin tmbor pronto	La unidad de tambor se aproxima al final de su vida útil.	Pida una nueva unidad de tambor antes de que aparezca la pantalla LCD. Cambie tambor.
Imp.datos compl.	La memoria del equipo está llena.	Pulse <b>Cancel (Cancelar)</b> y elimine los datos de impresión segura almacenados previamente.
Imposib. imp. ##	El equipo ha sufrido un problema mecánico.	<ul style="list-style-type: none"> <li>Mantenga pulsado  para apagar el equipo, espere unos minutos y, a continuación, enciéndalo de nuevo.</li> <li>Si el problema persiste, póngase en contacto con el servicio de atención al cliente de Brother.</li> </ul>
Límite excedido	Se ha alcanzado el límite de impresión establecido en Secure Function Lock 3.0.	Pregunte a su administrador para comprobar los ajustes del Secure Function Lock (Bloqueo seguro de funciones).
No hay tóner	El cartucho de tóner no está instalado o no se ha instalado correctamente.	Retire el conjunto del cartucho de tóner y de la unidad de tambor. Retire el cartucho de tóner de la unidad de tambor y vuelva a instalar el cartucho de tóner en la unidad de tambor. Vuelva a instalar el cartucho de tóner y el conjunto de la unidad de tambor en el equipo. Si el problema persiste, cambie el cartucho de tóner.
No unidad tambor	La unidad de tambor no está instalada correctamente.	Vuelva a instalar los cartuchos de tóner y el conjunto de la unidad de tambor.
Papel corto	La longitud del papel en la bandeja es demasiado corta para que el equipo lo transfiera a la bandeja de salida boca abajo.	Abra la cubierta posterior (bandeja de salida cara arriba) para que la página impresa salga a la bandeja de salida cara arriba. Retire las páginas impresas y, a continuación, pulse <b>Go (Ir)</b> .




Mensaje de error	Causa	Acción
Rec.res casi fin	El recipiente de tóner residual está casi lleno.	Pida un nuevo recipiente de tóner residual antes de que aparezca la pantalla LCD Sust. tón. res..
Registro	Ha fallado el registro.	<ul style="list-style-type: none"> <li>Si el error persiste, mantenga pulsado  para apagar el equipo. Espere unos segundos y, a continuación, vuelva a encender el equipo. Realice el registro de color con el panel de control.</li> <li>Instale un nuevo cinturón de arrastre.</li> <li>Si el problema persiste, póngase en contacto con el servicio de atención al cliente de Brother o con su distribuidor de Brother.</li> </ul>
Sin bandeja B1	La bandeja de papel no está instalada o no se ha instalado correctamente.	Vuelva a instalar la bandeja de papel indicada en la pantalla LCD.
Sin memoria	La memoria del equipo está llena.	Mantenga presionado <b>Go (Ir)</b> durante unos dos segundos y reduzca la resolución de impresión.
Sin papel B1	El equipo no ha cargado papel de la bandeja de papel indicada.	<p>Realice una de las siguientes acciones:</p> <ul style="list-style-type: none"> <li>Vuelva a poner papel en la bandeja del papel indicada en la pantalla LCD. Compruebe que las guías del papel estén ajustadas al tamaño correcto.</li> <li>Si el papel está en la bandeja, quítelo y cárguelo de nuevo. Compruebe que las guías del papel estén ajustadas al tamaño correcto.</li> <li>No sobrecargue la bandeja del papel.</li> </ul>
Sin tóner resid.	El recipiente de tóner residual no está instalado o no se ha instalado correctamente.	Vuelva a instalar el recipiente de tóner residual.
Sin u. de correa	El cinturón de arrastre no está instalado o no se ha instalado correctamente.	Vuelva a instalar la unidad de correa.
Sust. tón. res.	Ha llegado el momento de cambiar el recipiente de tóner residual.	<p>Cambie el recipiente de tóner residual por uno nuevo.</p> <p>➤➤ <i>Información relacionada: Sustituir el recipiente de tóner residual</i></p>
Tambor !	Es necesario limpiar los hilos de corona de la unidad de tambor.	<p>Limpie los hilos de corona de la unidad de tambor.</p>  <p>➤➤ <i>Información relacionada: Limpieza de los hilos de corona.</i></p> <p>Si el problema persiste, sustituya la unidad de tambor por otra nueva.</p>



Mensaje de error	Causa	Acción
Tambor detenido	Es el momento de sustituir la unidad de tambor.	Vuelva a instalar la unidad de tambor. ➤➤ <i>Información relacionada: Cambio de la unidad de tambor.</i>
Tamaño no coincide	El tamaño del papel cargado en la bandeja no es el correcto.	Cargue en la bandeja el tamaño correcto de papel y ajuste el tamaño de papel para la bandeja. Pulse <b>Go (Ir)</b> .
Tóner bajo: BK Tóner bajo: C Tóner bajo: M Tóner bajo: Y (BK=Negro, C=Cian, M=Magenta, Y=Amarillo).	Si en la pantalla LCD aparece este mensaje, puede seguir imprimiendo. El cartucho de tóner se aproxima al final de su vida útil.	Pida un nuevo cartucho de tóner antes de que aparezca la pantalla LCD. Cambie tóner.

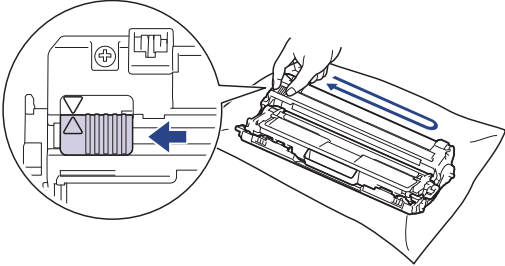
## HL-L3270CDW

Mensaje de error	Causa	Acción
Acceso denegado	La función que quiere utilizar está restringida por Secure Function Lock 3.0.	Pregunte a su administrador para comprobar los ajustes del Secure Function Lock (Bloqueo seguro de funciones).
Aliment, manual	<b>Manual</b> se ha seleccionado como la fuente de papel en el controlador de la impresora, pero no hay papel en la ranura de alimentación manual.	Coloque papel en la ranura de alimentación manual.
Alimentación manual por atasco	El papel está atascado en la ranura de alimentación manual del equipo.	Extraiga con cuidado el papel atascado de la ranura de alimentación manual y alrededor de ella. Vuelva a cargar el papel en la ranura de alimentación manual y, a continuación, pulse <b>Reintentar</b> .
Atasco atrás	Papel atascado en la parte posterior del equipo.	Abra la cubierta de fusor y retire el papel atascado con cuidado. Cierre la cubierta de fusor. Si persiste el mensaje de error, pulse <b>Reintentar</b> .
Atasco bandeja 1	Hay papel atascado en la bandeja de papel.	Extraiga la bandeja de papel y saque todo el papel atascado con cuidado, tal y como se muestra en la animación de la pantalla LCD.
Atasco de 2 caras	Hay papel atascado bajo la bandeja de papel o en la unidad de fusor.	Extraiga la bandeja de papel o abra la cubierta trasera para extraer con cuidado todo el papel atascado.
Atasco interno	Se ha producido un atasco de papel en el equipo.	Abra la cubierta superior, extraiga los conjuntos de cartuchos de tóner y de unidad de tambor, y extraiga con cuidado el papel atascado. Vuelva a instalar los conjuntos de cartuchos de tóner y de unidad de tambor en el equipo. Cierre la cubierta superior.
Autodiagnóstico	La temperatura de la unidad de fusión no sube a una temperatura específica dentro del tiempo especificado. La unidad de fusión está muy caliente.	Mantenga pulsado  para apagar el equipo, espere unos segundos y, a continuación, enciéndalo de nuevo. Deje el equipo inactivo durante 15 minutos con el interruptor conectado.

Mensaje de error	Causa	Acción
Calibración	Ha fallado la calibración.	<ul style="list-style-type: none"> <li>Mantenga pulsado  para apagar el equipo. Espere unos segundos y vuelva a encenderlo. Vuelva a realizar la calibración de color mediante la pantalla LCD.</li> <li>Instale un nuevo cinturón de arrastre.</li> <li>Si el problema persiste, póngase en contacto con el servicio de atención al cliente de Brother o con su distribuidor de Brother.</li> </ul>
Camb. rec. tóner r.	Ha llegado el momento de cambiar el recipiente de tóner residual.	<p>Cambie el recipiente de tóner residual por uno nuevo.</p> <p>➤➤ <i>Información relacionada: Sustituir el recipiente de tóner residual</i></p>
Cambie tóner	El cartucho de tóner se aproxima al final de su vida útil. El equipo detiene todas las operaciones de impresión.	<p>Sustituya el cartucho de tóner del color indicado en la pantalla LCD.</p> <p>➤➤ <i>Información relacionada: Sustituir el cartucho de tóner</i></p>
Condensación	Puede ser que se haya formado condensación en el interior del equipo tras un cambio de temperatura en la sala.	Deje el equipo encendido. Espere 30 minutos con la cubierta superior abierta. A continuación, apague el equipo y cierre la cubierta. Vuelva a encenderlo.
Consumibles Cambie cinturón de arrastre	Es el momento de sustituir la cinturón de arrastre.	<p>Sustituya el cinturón de arrastre por uno nuevo.</p> <p>➤➤ <i>Información relacionada: Sustituir el cinturón de arrastre</i></p>
Consumibles Cambie tambor	Es el momento de sustituir la unidad de tambor.	<p>Sustituya la unidad de tambor del color indicado en la pantalla LCD.</p> <p>➤➤ <i>Información relacionada: Cambio de la unidad de tambor</i></p>
	Si aparece este mensaje incluso después de reemplazar la unidad de tambor por una nueva, quiere decir que el contador de la unidad de tambor no se había reiniciado.	<p>Restablezca el contador de la unidad de tambor.</p> <p>➤➤ <i>Información relacionada: Cambio de la unidad de tambor</i></p>
Consumibles Cinturón de arrastre a punto de agotarse	La cinturón de arrastre se aproxima al final de su vida útil.	Pida un nuevo cinturón de arrastre antes de que aparezca la pantalla LCDCambie cinturón de arrastre.
Consumibles Rec.res casi fin	El recipiente de tóner residual está casi lleno.	Pida un nuevo recipiente de tóner residual antes de que aparezca la pantalla LCDCamb. rec. tóner r..
Consumibles Tambor a punto de agotarse	La unidad de tambor se aproxima al final de su vida útil.	Pida una nueva unidad de tambor antes de que aparezca la pantalla LCDCambie tambor.
Consumibles Tóner bajo: X (La X indica el color del cartucho de tóner o de la unidad de tambor que está a punto de alcanzar el final de su vida útil. BK=Negro, C=Cian, M=Magenta, Y=Amarillo).	Si en la pantalla LCD aparece este mensaje, puede seguir imprimiendo. El cartucho de tóner se aproxima al final de su vida útil.	Pida un nuevo cartucho de tóner antes de que aparezca la pantalla LCDCambie tóner.
Cubierta abierta	La cubierta superior no está completamente cerrada.	Abra y, a continuación, cierre firmemente la cubierta superior del equipo.

Mensaje de error	Causa	Acción
Cubierta abierta	La cubierta del fusor no está completamente cerrada.	Cierre la cubierta del fusor situada dentro de la cubierta posterior del equipo.
Enfriamiento	La temperatura del interior del equipo es demasiado alta. El equipo interrumpirá momentáneamente la tarea de impresión actual y pasará al modo de enfriamiento.	Espere hasta que el equipo haya terminado de enfriarse. Asegúrese de que todos los orificios de ventilación del equipo están libres de atascos. Cuando el equipo se haya enfriado, volverá a imprimir.
Error cartucho	El cartucho de tóner no está instalado correctamente.	Extraiga el cartucho de tóner y el conjunto de la unidad de tambor del color indicado en la pantalla LCD. Extraiga el cartucho de tóner y vuelva a colocarlo en la unidad de tambor. Coloque el cartucho de tóner y el conjunto de la unidad de tambor en el equipo. Si el problema persiste, póngase en contacto con el servicio de atención al cliente de Brother o con su distribuidor de Brother.
Error de tóner	Uno o varios cartuchos de tóner no están instalados o no están instalados correctamente.	Extraiga las unidades de tambor. Extraiga todos los cartuchos de tóner y, a continuación, vuelva a colocarlos en las unidades de tambor.
Error inic.pantalla	Se ha pulsado la pantalla táctil antes de haberse completado la inicialización de encendido.	Asegúrese de que no toque ni descanse nada en la pantalla táctil.
	Es posible que haya suciedad entre la parte inferior de la pantalla táctil y su marco.	Introduzca un trozo de papel rígido entre la parte inferior de la pantalla táctil y el marco que la rodea, y deslícelo de un lado a otro para extraer la suciedad.
Error tamaño	La bandeja definida no admite el tamaño de papel definido en el controlador de impresora.	Seleccione un tamaño de papel compatible con la bandeja definida.
Error tamaño 2caras	El tamaño de papel definido en el ajuste de tamaño de papel del equipo no está disponible para la impresión a 2 caras automática.	Pulse  (si es necesario). Cargue el tamaño de papel correcto en la bandeja y seleccione la bandeja adecuada para ese tamaño de papel. Seleccione un tamaño de papel compatible con la impresión a 2 caras. El tamaño de papel disponible para impresión a 2 caras automática es A4.
	El papel que se encuentra en la bandeja no tiene el tamaño correcto ni está disponible para la impresión a 2 caras automática.	
Imp. datos compl.	La memoria del equipo está llena.	Pulse  y elimine los datos de impresión segura almacenados previamente.
Imposible imprimir ##	El equipo ha sufrido un problema mecánico.	<ul style="list-style-type: none"> <li>Mantenga pulsado  para apagar el equipo, espere unos minutos y, a continuación, enciéndalo de nuevo.</li> <li>Si el problema persiste, póngase en contacto con el servicio de atención al cliente de Brother.</li> </ul>
Impresión de 2 caras desactivada	La cubierta posterior del equipo no está completamente cerrada.	Cierre la cubierta posterior del equipo hasta que se bloquee en la posición cerrada.
Límite excedido	Se ha alcanzado el límite de impresión establecido en Secure Function Lock 3.0.	Pregunte a su administrador para comprobar los ajustes del Secure Function Lock (Bloqueo seguro de funciones).

Mensaje de error	Causa	Acción
No hay band.1	La bandeja de papel no está instalada o no se ha instalado correctamente.	Vuelva a instalar la bandeja de papel indicada en la pantalla LCD.
No hay band.papel 1	El equipo no ha cargado papel de la bandeja de papel indicada.	Realice una de las siguientes acciones: <ul style="list-style-type: none"> <li>• Vuelva a poner papel en la bandeja del papel indicada en la pantalla LCD. Compruebe que las guías del papel estén ajustadas al tamaño correcto.</li> <li>• Si el papel está en la bandeja, quítelo y cárguelo de nuevo. Compruebe que las guías del papel estén ajustadas al tamaño correcto.</li> <li>• No sobrecargue la bandeja del papel.</li> </ul>
No hay tambor	La unidad de tambor no está instalada correctamente.	Vuelva a instalar los cartuchos de tóner y el conjunto de la unidad de tambor.
No hay tóner	El cartucho de tóner no está instalado o no se ha instalado correctamente.	Retire el conjunto del cartucho de tóner y de la unidad de tambor. Retire el cartucho de tóner de la unidad de tambor y vuelva a instalar el cartucho de tóner en la unidad de tambor. Vuelva a instalar el cartucho de tóner y el conjunto de la unidad de tambor en el equipo. Si el problema persiste, cambie el cartucho de tóner.
No hay tóner resid.	El recipiente de tóner residual no está instalado o no se ha instalado correctamente.	Vuelva a instalar el recipiente de tóner residual.
Papel corto	La longitud del papel en la bandeja es demasiado corta para que el equipo lo transfiera a la bandeja de salida boca abajo.	Abra la cubierta posterior (bandeja de salida cara arriba) para que la página impresa salga a la bandeja de salida cara arriba. Retire las páginas impresas y, a continuación, pulse <b>Reintentar</b> .
Registro	Ha fallado el registro.	<ul style="list-style-type: none"> <li>• Mantenga pulsado  para apagar el equipo. Espere unos segundos y vuelva a encenderlo. Vuelva a realizar el registro de color mediante la pantalla LCD.</li> <li>• Instale un nuevo cinturón de arrastre.</li> <li>• Si el problema persiste, póngase en contacto con el servicio de atención al cliente de Brother o con su distribuidor de Brother.</li> </ul>
Sin memoria	La memoria del equipo está llena.	Pulse  y reduzca la resolución de impresión.
Sin u. de correa	El cinturón de arrastre no está instalado o no se ha instalado correctamente.	Vuelva a instalar la unidad de correa.
Tamaño no coinc.	El tamaño del papel cargado en la bandeja no es el correcto.	Cargue en la bandeja el tamaño correcto de papel y ajuste el tamaño de papel para la bandeja. Pulse <b>Reintentar</b> .

Mensaje de error	Causa	Acción
Tambor !	Es necesario limpiar los hilos de corona de la unidad de tambor.	<p>Limpie los hilos de corona de la unidad de tambor.</p>  <p>➤➤ <i>Información relacionada: Limpiar los hilos de corona.</i></p> <p>Si el problema persiste, sustituya la unidad de tambor por otra nueva.</p>
Tambor detenido	Es el momento de sustituir la unidad de tambor.	<p>Vuelva a instalar la unidad de tambor.</p> <p>➤➤ <i>Información relacionada: Cambio de la unidad de tambor.</i></p>
Tipo disp no coinc.	El tipo de soporte especificado en el controlador de la impresora difiere del tipo de papel especificado en el menú del equipo.	<p>Cargue el tipo correcto de papel en la bandeja indicada en la pantalla LCD y, a continuación, seleccione el tipo de soporte correcto en el ajuste Tipo de papel del equipo.</p>



### Información relacionada

- [Solución de problemas](#)
- [Cargar e imprimir utilizando la bandeja de papel](#)
- [Sustituir suministros](#)
- [Sustituir el cartucho de tóner](#)
- [Cambio de la unidad de tambor](#)
- [Sustituir el cinturón de arrastre](#)
- [Sustituir el recipiente de tóner residual](#)
- [Limpieza de los hilos de corona](#)
- [Calibrar impresión a color](#)



## Mensajes de error al usar la función Brother Web Connect

Si se produce un error, el equipo Brother muestra un mensaje de error. En esta tabla se exponen los mensajes de error más comunes.

Puede corregir la mayoría de los errores usted mismo. Si después de leer esta tabla todavía necesita ayuda, Brother Solutions Center le ofrece respuestas los consejos más recientes para la solución de problemas.

Visite Brother Solutions Center en [support.brother.com](http://support.brother.com).

### Error de conexión

Mensajes de error	Causa	Acción
Error de conexión 02 Falla la conexión de red. Compruebe que la red tenga buena conexión.	El equipo no está conectado a una red.	<ul style="list-style-type: none"> <li>Compruebe que la conexión de red sea correcta.</li> <li>Si se ha pulsado el botón <b>Web</b> poco después de haber encendido el equipo, puede que no se haya establecido todavía la conexión de red. Espere y vuelva a intentarlo.</li> </ul>
Error de conexión 03 Fallo al conectar con el servidor. Revise configuración d red.	<ul style="list-style-type: none"> <li>Los ajustes del servidor o de la red son incorrectos.</li> <li>Hay un problema con el servidor o la red.</li> </ul>	<ul style="list-style-type: none"> <li>Confirme que los ajustes de la red son correctos, o bien espere y vuelva a intentarlo más tarde.</li> <li>Si se ha pulsado el botón <b>Web</b> poco después de haber encendido el equipo, puede que no se haya establecido todavía la conexión de red. Espere y vuelva a intentarlo.</li> </ul>
Error conexión 07 Falló la conexión al servidor. Fecha y hora incorrectas.	Los ajustes de fecha y hora son incorrectos.	Ajuste la fecha y la hora correctamente. Tenga en cuenta que, si el cable de alimentación del equipo está desconectado, es posible que los ajustes de fecha y hora se hayan restablecido a los valores de fábrica.

### Error de autenticación

Mensajes de error	Causa	Acción
Error de autenticación 01 Código PIN incorrecto. Escriba PIN correcto.	El PIN que ha introducido para acceder a la cuenta es incorrecto. El PIN es el número de cuatro dígitos que se estableció al registrar la cuenta en el equipo.	Introduzca el PIN correcto.
Error de autenticación 02 ID incorrecto o caducado. O este ID temporal ya está en uso. Escriba correctamente o vuelva a emitir un ID. El ID temporal tiene 24 horas de validez.	La ID temporal que se ha introducido es incorrecta.	Introduzca la ID temporal correcta.
	La ID temporal que se ha introducido ha caducado. La ID temporal es válida durante 24 horas.	Solicite de nuevo acceso para Brother Web Connect para recibir una nueva ID temporal y, a continuación, utilice la nueva ID para registrar la cuenta en el equipo.
Error de autenticación 03 Ese nombre de pantalla ya está registrado. Escriba otro nombre de pantalla.	El nombre que ha introducido como nombre de pantalla ya está registrado por otro usuario del servicio.	Introduzca un nombre de pantalla diferente.

## Error de servidor

Mensajes de error	Causa	Acción
Error de servidor 01 Ha fallado la autenticación. Haga lo siguiente: 1. Visite <a href="http://bwc.brother.com">http://bwc.brother.com</a> para obtener una nueva ID temporal. 2. Presione Aceptar e introduzca una nueva ID temporal en la pantalla siguiente.	La información de autenticación del equipo (necesaria para acceder al servicio) ha caducado o no es válida.	Solicite de nuevo acceso a Brother Web Connect para recibir una nueva ID temporal y, a continuación, utilice la nueva ID para registrar la cuenta en el equipo.
Error de servidor 03 Carga fallida. Archivo incompatible o datos dañados. Revise datos del archivo.	Es posible que el archivo que está intentando cargar presente uno de los siguientes problemas: <ul style="list-style-type: none"><li>• El archivo excede el límite del servicio en el número de píxeles, tamaño del archivo, etc.</li><li>• El tipo de archivo no es compatible.</li><li>• El archivo está dañado.</li></ul>	El archivo no se puede utilizar: <ul style="list-style-type: none"><li>• Compruebe las restricciones de formato o de tamaño del servicio.</li><li>• Guarde el archivo con un formato diferente.</li><li>• Si es posible, consiga una nueva versión incorrupta del archivo.</li></ul>
Error de servidor 13 Servicio temporalmente no disponible. Pruebe otra vez más tarde.	Hay un problema con el servicio y no se puede utilizar en estos momentos.	Espere y vuelva a intentarlo. Si el mensaje vuelve a aparecer, acceda al servicio desde un ordenador para confirmar que no está disponible.

## Error del acceso directo

Mensajes de error	Causa	Acción
Error de acceso directo 02 La cuenta no es válida. Registre la cuenta y cree un acceso directo de nuevo después de eliminar este acceso directo.	El acceso directo no puede utilizarse porque la cuenta se ha eliminado después de haber registrado el acceso directo.	Elimine el acceso directo y, a continuación, vuelva a registrar la cuenta y el acceso directo.



### Información relacionada

- [Solución de problemas](#)

## Atascos de papel

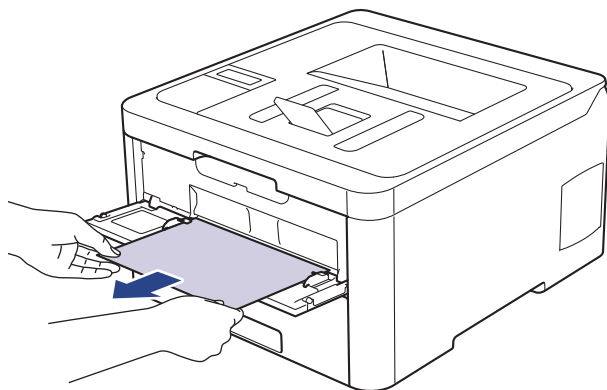
Siempre quite el papel restante de la bandeja del papel y enderece la pila cuando vaya a agregar nuevo papel. Esto evita que varias hojas de papel se alimenten a través del equipo de una sola vez y, por tanto, evita atascos de papel.

- Se ha producido un atasco de papel en la ranura de alimentación manual
- Atasco de papel en la bandeja de papel
- Papel atascado en la parte posterior del equipo
- Atasco de papel en el interior del equipo
- El papel se atasca debajo de la bandeja del papel

## Se ha producido un atasco de papel en la ranura de alimentación manual

Si el panel de control del equipo o el Status Monitor muestran que hay un atasco en la ranura de alimentación manual, siga los pasos siguientes:

1. Extraiga con cuidado el papel atascado dentro de la ranura de alimentación manual o alrededor de ella.



2. Vuelva a cargar el papel en la ranura de alimentación manual.
3. Realice una de las siguientes acciones:
  - HL-L3210CW/HL-L3230CDW  
Pulse **Go (Ir)** para reanudar la impresión.
  - HL-L3270CDW  
Pulse [Reintentar] para reanudar la impresión.



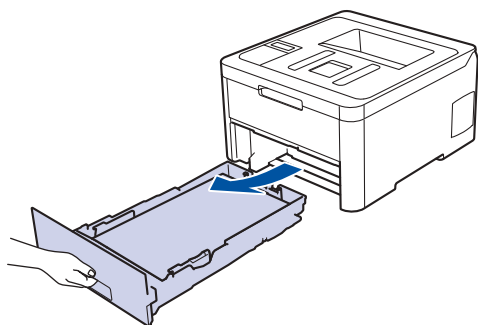
### Información relacionada

- [Atascos de papel](#)

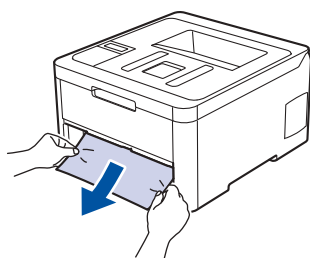
## Atasco de papel en la bandeja de papel


Si el panel de control del equipo o el Status Monitor muestran que hay un atasco en la bandeja de papel, realice los siguientes pasos:

1. Extraiga la bandeja de papel del equipo por completo.

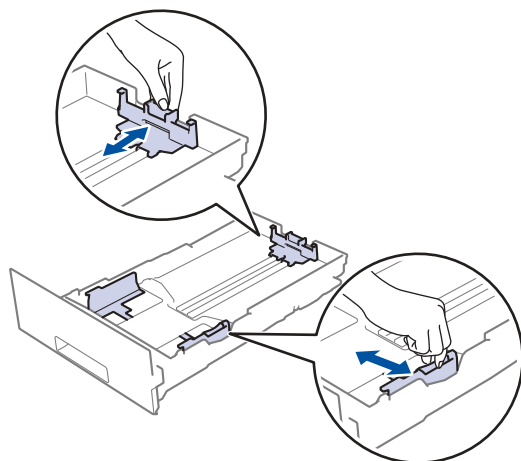


2. Tire lentamente hacia fuera del papel atascado.

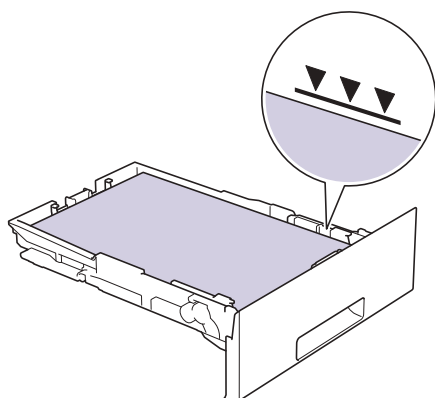


 Tirar del papel atascado hacia abajo utilizando ambas manos permite extraer el papel más fácilmente.

3. Airee la pila de hojas para evitar más atascos, y deslice las guías del papel para ajustar el tamaño de papel.



4. Compruebe que el papel no supere la marca de nivel máximo del papel (▼▼▼).



---

5. Introduzca firmemente de nuevo la bandeja de papel en el equipo.



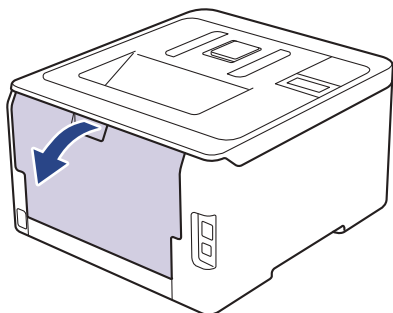
### **Información relacionada**

- [Atascos de papel](#)
-

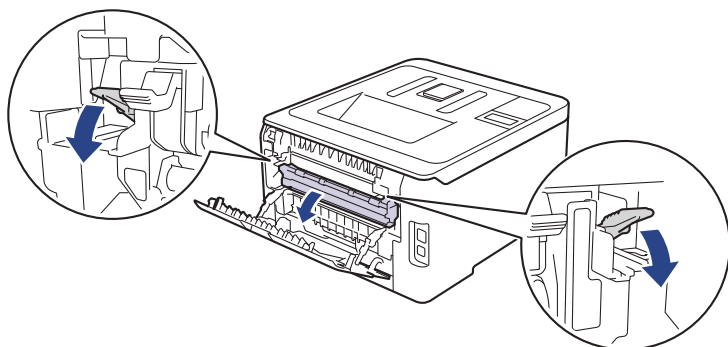
## Papel atascado en la parte posterior del equipo

Si el panel de control del equipo o el Status Monitor muestran que hay un atasco en la parte trasera del equipo, realice los siguientes pasos:

1. Deje el equipo encendido, pero no lo use durante unos 10 minutos para permitir que el ventilador interno enfríe las partes interiores más calientes del equipo.
2. Abra la cubierta trasera.



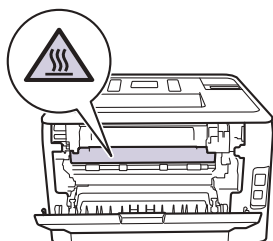
3. Tire de las pestañas verdes de los lados derecho e izquierdo hacia usted para soltar la cubierta de fusor.




### ⚠ ADVERTENCIA

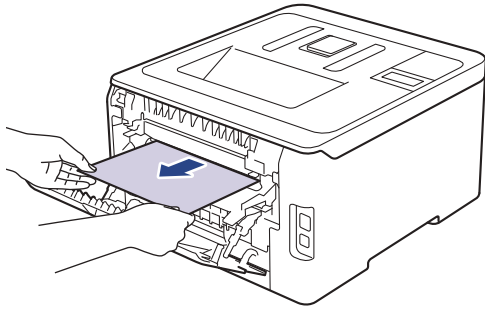
#### SUPERFICIE CALIENTE

Las piezas internas del equipo estarán extremadamente calientes. Espere a que el equipo se enfríe antes de tocarlas.

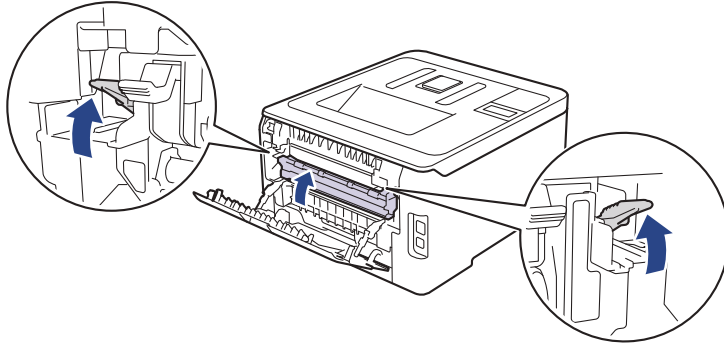


 Si las palancas para sobres grises del interior de la cubierta trasera están bajadas en la posición de sobre, levante estas palancas a la posición original antes de bajar las lengüetas verdes.

4. Saque con cuidado el papel atascado de la unidad de fusor con las dos manos.



5. Cierre la cubierta del fusor.



Si imprime en sobres, vuelva a bajar las palancas para sobres grises a la posición de sobre antes de cerrar la cubierta trasera.

6. Cierre la cubierta posterior hasta que se bloquee en la posición cerrada.



### Información relacionada

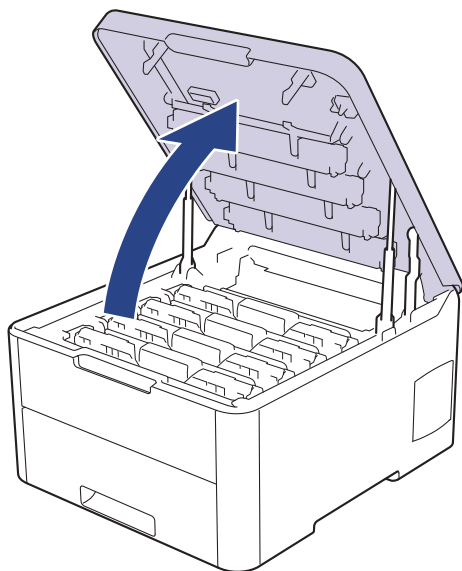
- [Atascos de papel](#)



## Atasco de papel en el interior del equipo

Si el panel de control del equipo o el Status Monitor muestran que hay un atasco en el interior del equipo, realice los siguientes pasos:

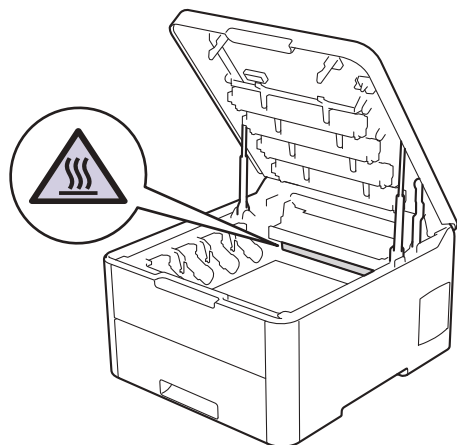
1. Deje el equipo encendido, pero no lo use durante unos 10 minutos para permitir que el ventilador interno enfríe las partes interiores más calientes del equipo.
2. Abra la cubierta superior hasta que se bloquee en la posición abierta.



### ⚠ ADVERTENCIA

#### SUPERFICIE CALIENTE

Las piezas internas del equipo estarán extremadamente calientes. Espere a que el equipo se enfríe antes de tocarlas.



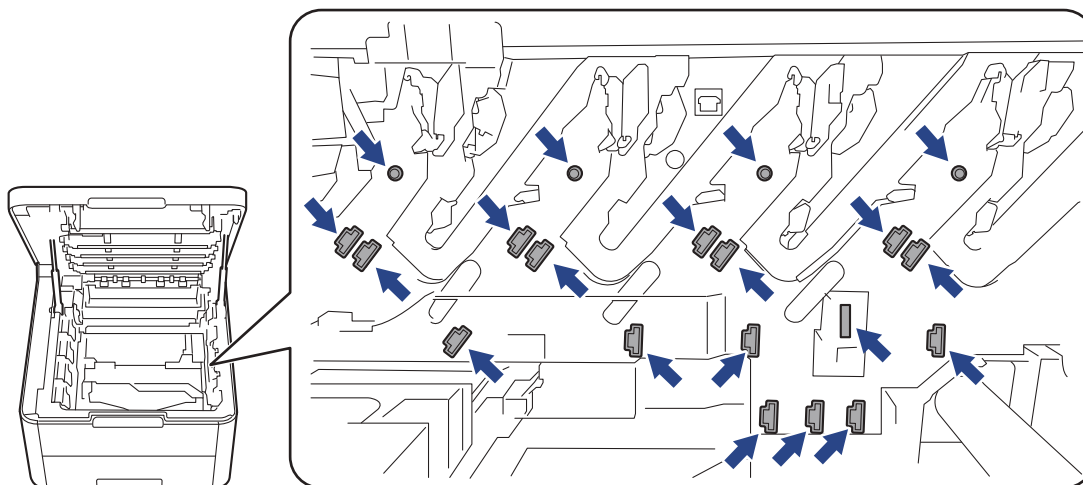
3. Retire todos los conjuntos de cartucho de tóner y de unidad de tambor.

### ⚠ AVISO

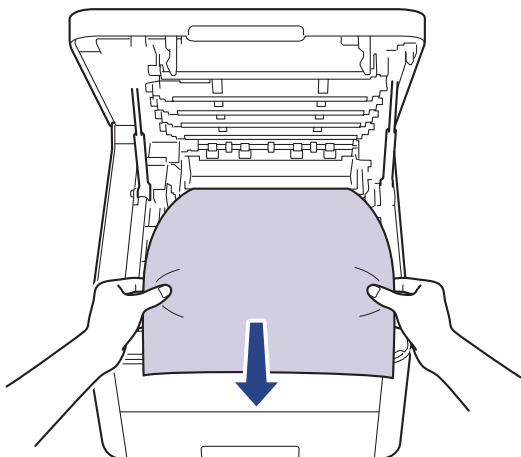
Recomendamos colocar el conjunto del cartucho de tóner y de la unidad de tambor sobre una superficie limpia y lisa con papel desechable debajo del mismo en caso de que se derrame o disperse tóner accidentalmente.

## IMPORTANTE

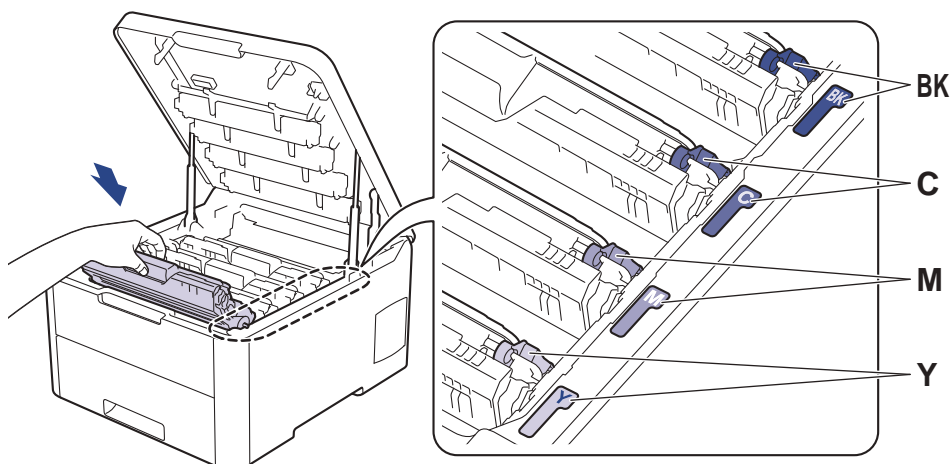
Para evitar que el equipo resulte dañado por la electricidad estática, NO toque los electrodos indicados en la ilustración.



4. Extraiga el papel atascado lentamente y cuidadosamente.



5. Vuelva a introducir cada conjunto del cartucho de tóner y de la unidad de tambor en el equipo. Asegúrese de que el color del cartucho de tóner coincida con la etiqueta del mismo color en el equipo en los cuatro conjuntos de cartuchos de tóner y de unidad de tambor.



6. Cierre la cubierta superior del equipo.



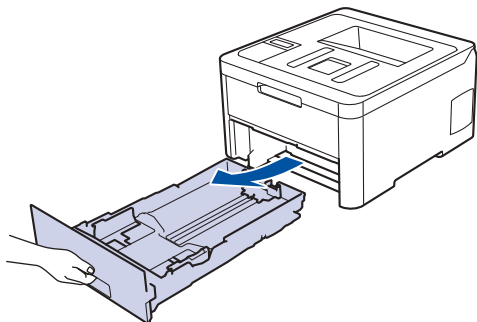
## Información relacionada

- [Atascos de papel](#)

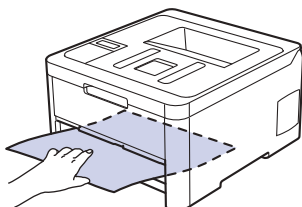
## El papel se atasca debajo de la bandeja de papel

Si el panel de control del equipo o el Status Monitor muestran que hay un atasco en la bandeja de papel, realice los siguientes pasos:

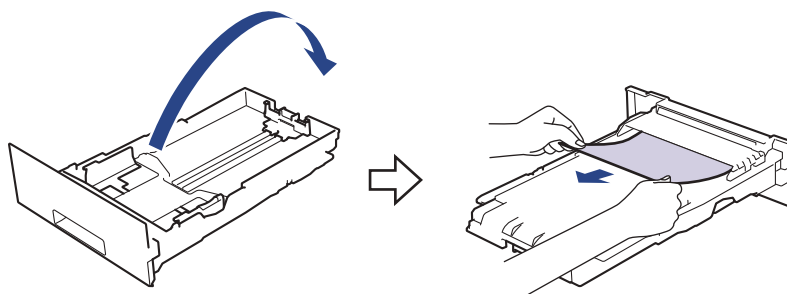
1. Deje el equipo encendido, pero no lo use durante unos 10 minutos para permitir que el ventilador interno enfríe las partes interiores más calientes del equipo.
2. Saque la bandeja de papel completamente del equipo.



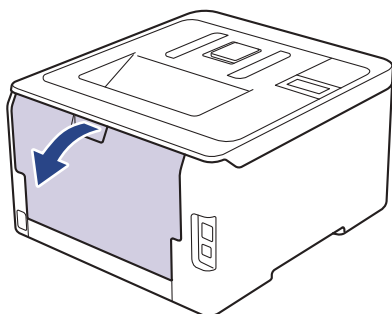
3. Asegúrese de que el papel atascado no se queda en el interior del equipo.



4. Si no hay papel atascado en el interior del equipo, retire el papel de la bandeja de papel, dele la vuelta y compruebe debajo de la bandeja de papel.



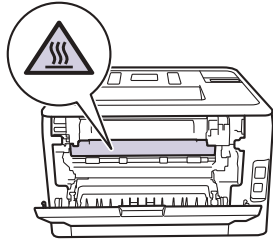
5. Si el papel no está atascado en la bandeja de papel, abra la cubierta posterior.



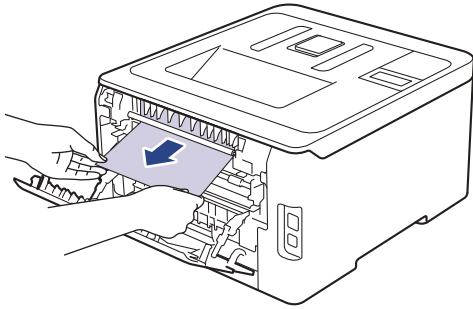
### **ADVERTENCIA**

#### SUPERFICIE CALIENTE

Las piezas internas del equipo estarán extremadamente calientes. Espere a que el equipo se enfríe antes de tocarlas.



6. Utilice ambas manos para sacar con cuidado el papel atascado de la parte trasera del equipo.



7. Cierre la cubierta trasera hasta que se bloquee en la posición de cerrado.  
8. Vuelva a colocar la bandeja de papel en el equipo.








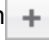
### Información relacionada

- [Atascos de papel](#)

## Problemas de impresión

Si después de leer esta tabla todavía necesita ayuda, vaya al Brother Solutions Center en [support.brother.com](http://support.brother.com).

Problemas	Sugerencias
No impreso	<p>Compruebe que la máquina no esté en modo apagado. Si el equipo está en modo de ahorro de energía, pulse  en el panel de control y, a continuación, reenvíe los datos de impresión.</p> <p>Compruebe que se ha instalado y seleccionado el controlador de impresora correcto.</p> <p>Compruebe si Status Monitor y el panel de control del equipo indican algún error.</p> <p>Compruebe que el equipo está online:</p> <ul style="list-style-type: none"> <li>Windows 7 y Windows Server 2008 R2 Haga clic en  (Iniciar) &gt; <b>Dispositivos e impresoras</b>. Haga clic con el botón derecho del ratón en <b>Brother XXX-XXXX</b> y haga clic en <b>Ver lo que se está imprimiendo</b>. Haga clic en <b>Impresora</b> en la barra de menú. Asegúrese de que <b>Usar impresora sin conexión</b> no esté seleccionado.</li> <li>Windows Server 2008 Haga clic en  (Iniciar) &gt; <b>Panel de control</b> &gt; <b>Hardware y sonido</b> &gt; <b>Impresoras</b>. Haga clic con el botón derecho en <b>Brother XXX-XXXX</b>. Asegúrese de que la opción <b>Utilizar impresora en línea</b> no aparezca en la lista. Si aparece, haga clic en esa opción para poner el controlador en línea.</li> <li>Windows 8 y Windows Server 2012 Mueva el ratón a la esquina inferior derecha del escritorio. Cuando aparezca la barra de menú, haga clic en <b>Configuración</b> &gt; <b>Panel de control</b> &gt; <b>Hardware y sonido</b> &gt; <b>Dispositivos e impresoras</b>. Haga clic con el botón derecho en <b>Brother XXX-XXXX</b>. Haga clic en <b>Ver lo que se está imprimiendo</b>. Si aparecen las opciones del controlador de impresora, seleccione el controlador de su impresora. Haga clic en <b>Impresora</b> en la barra de menús y asegúrese de que <b>Usar impresora sin conexión</b> no está seleccionado.</li> <li>Windows 10 y Windows Server 2016 Haga clic en  &gt; <b>Sistema de Windows</b> &gt; <b>Panel de control</b>. En el grupo <b>Hardware y sonido</b>, haga clic en <b>Ver dispositivos e impresoras</b>. Haga clic con el botón derecho en <b>Brother XXX-XXXX</b>. Haga clic en <b>Ver lo que se está imprimiendo</b>. Si aparecen las opciones del controlador de impresora, seleccione el controlador de su impresora. Haga clic en <b>Impresora</b> en la barra de menús y asegúrese de que <b>Usar impresora sin conexión</b> no está seleccionado.</li> <li>Windows Server 2012 R2 Haga clic en <b>Panel de control</b> en la pantalla <b>Inicio</b>. En el grupo <b>Hardware</b>, haga clic en <b>Ver dispositivos e impresoras</b>. Haga clic con el botón derecho en <b>Brother XXX-XXXX</b>. Haga clic en <b>Ver lo que se está</b></li> </ul>

Problemas	Sugerencias
	<p><b>imprimiendo.</b> Si aparecen las opciones del controlador de impresora, seleccione el controlador de su impresora. Pulse <b>Impresora</b> en la barra de menús y compruebe que no esté seleccionado <b>Usar impresora sin conexión.</b></p> <ul style="list-style-type: none"> <li>Mac Haga clic en el menú <b>Preferencias del Sistema</b> y, a continuación, seleccione la opción <b>Impresoras y escáneres</b>. Cuando el equipo está offline, elimínela con el botón  y, a continuación, añádala con el botón .</li> </ul>
El equipo no imprime o ha dejado de imprimir.	Se cancelará el trabajo de impresión y lo borrará de la memoria del equipo. La salida de la impresión puede estar incompleta. Envíe los datos de impresión de nuevo. ➤➤ <i>Información relacionada: Cancelar trabajos de impresión</i>
Los encabezados y pies de página aparecen cuando el documento aparece en la pantalla pero no se muestran en la parte superior cuando se imprimen.	Hay una zona no imprimible en la parte superior e inferior de la página. Ajuste los márgenes superiores e inferiores de su documento para permitir esto.
El equipo imprime de forma inesperada o imprime cosas indeseadas.	<p>Se cancelará el trabajo de impresión y lo borrará de la memoria del equipo. La salida de la impresión puede estar incompleta. Envíe los datos de impresión de nuevo. ➤➤ <i>Información relacionada: Cancelar trabajos de impresión</i></p> <p>Compruebe los ajustes de la aplicación para asegurarse de que son correctos para su equipo.</p> <p>Confirme que está seleccionado el controlador de impresora de Brother en la ventana Impresión de la aplicación.</p>
El equipo imprime un par de páginas correctamente al principio, pero después en algunas páginas falta texto.	<p>Compruebe los ajustes de la aplicación para asegurarse de que son correctos para su equipo.</p> <p>El equipo no está recibiendo todos los datos enviados desde el equipo. Asegúrese de que el cable de interfaz esté conectado correctamente.</p>
El equipo no imprime en ambas caras del papel incluso si el ajuste del controlador de impresora es a 2 caras y el equipo es compatible con impresión a 2 caras automática.	Compruebe el ajuste del tamaño del papel en el controlador de la impresora. Debe seleccionar papel A4. El gramaje del papel admitido es entre 60 y 163 g/m <sup>2</sup> .
La velocidad de impresión es demasiado baja.	<p>Pruebe a cambiar el ajuste del controlador de impresora. La resolución más alta necesita un mayor tiempo de procesamiento, envío e impresión de datos.</p> <p>Si ha activado el modo de silencio, desactívelo en el controlador de la impresora o en el ajuste del menú del equipo.</p>
El equipo no tiene papel.	<p>Si hay papel en la bandeja, asegúrese de que está correctamente colocado. Si el papel tiene dobleces, alíselo. En ocasiones resulta útil retirar el papel, voltear la pila y volver a cargarla en la bandeja de papel.</p> <p>Reduzca la cantidad de papel de la bandeja y, a continuación, pruebe de nuevo.</p> <p>(Para modelos con ranura de alimentación manual) Asegúrese de que <b>Manual</b> no está seleccionado para <b>Fuente del papel</b> en el controlador de impresora.</p> <p>Limpie los rodillos de recogida de papel.</p>

Problemas	Sugerencias
El equipo no alimenta papel de la ranura de alimentación manual. (Para modelos con ranura de alimentación manual)	Empuje firmemente con ambas manos una hoja de papel por la ranura de alimentación manual hasta que el borde superior del papel presione los rodillos de alimentación del papel. Continúe presionando el papel contra los rodillos hasta que el equipo agarre el papel y continúe tirando de él.
	Ponga solo una hoja de papel en la ranura de alimentación manual.
	Compruebe que <b>Manual</b> esté seleccionado como <b>Fuente del papel</b> en el controlador de impresora.
El equipo no tiene alimentación de sobres.	(Para modelos con ranura de alimentación manual)Ponga un sobre cada vez en la ranura de alimentación manual. La aplicación debe estar ajustada para imprimir sobres del mismo tamaño que esté utilizando. Por lo general, esto se realiza desde el menú Configurar página o Configurar documento de la aplicación.



### Información relacionada

- [Solución de problemas](#)
- [Supervisar el estado del equipo desde su ordenador \(Windows\)](#)
- [Supervisión del estado del equipo desde el ordenador \(Mac\)](#)
- [Cancelar trabajos de impresión](#)
- [Cargar e imprimir utilizando la bandeja de papel](#)
- [Limpieza de los rodillos de recogida de papel](#)



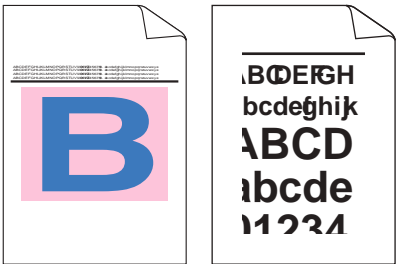
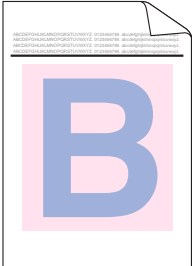
## Mejora de la calidad de impresión

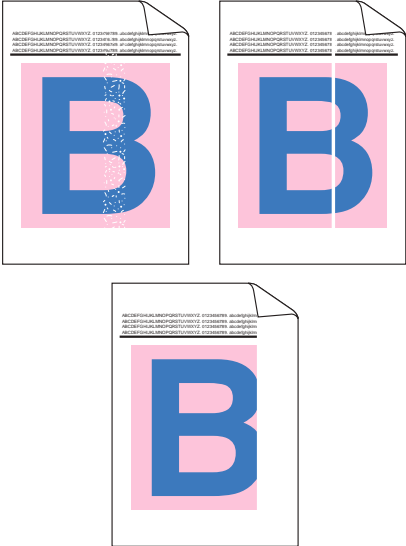
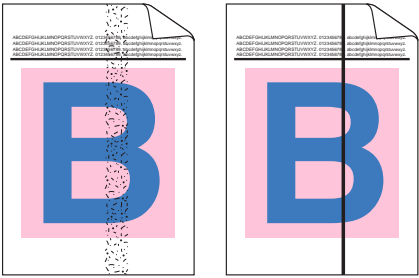

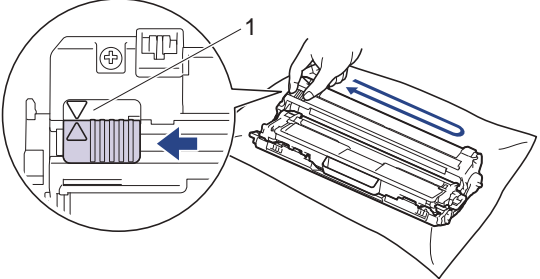
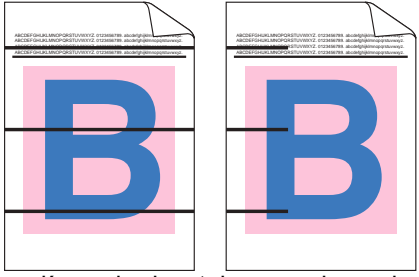
Si tiene un problema con la calidad de impresión, imprima una página de prueba primero. Si la impresión es buena, es probable que no se trate de un problema del equipo. Compruebe las conexiones del cable de interfaz y pruebe a imprimir un documento diferente. Si la impresión o la página de prueba impresa del equipo tiene un problema de calidad, compruebe los ejemplos de mala calidad de impresión en la tabla y siga las recomendaciones.


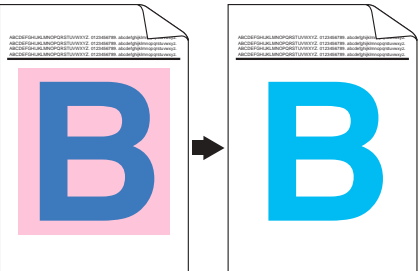
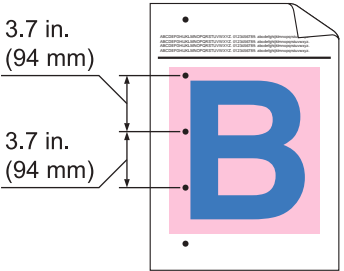
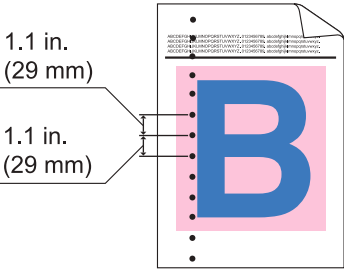

### IMPORTANTE

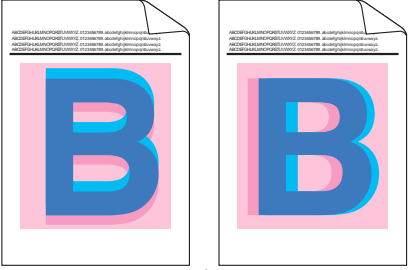

El uso de consumibles que no sean Brother puede influir en la calidad de impresión, el rendimiento del hardware y la fiabilidad del equipo.

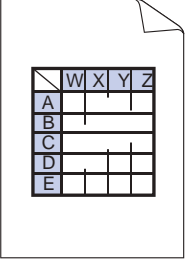
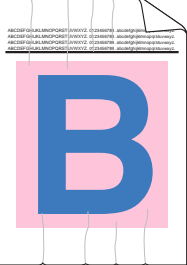
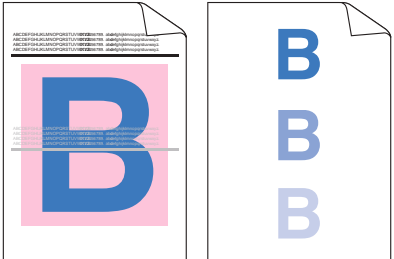
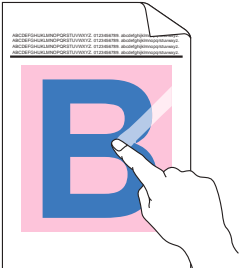
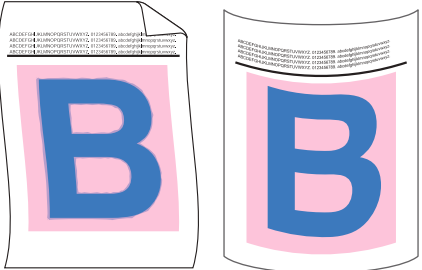
1. Para obtener la mejor calidad de impresión, sugerimos utilizar dispositivos de impresión recomendados. Asegúrese de que utiliza papel que cumple nuestras especificaciones.
2. Compruebe que los conjuntos de cartucho de tóner y unidad de tambor están instalados correctamente.


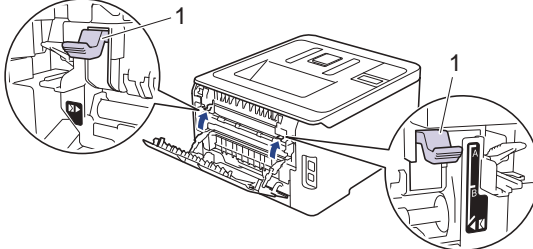
Ejemplos de mala calidad de impresión	Recomendación
 <p>Las páginas impresas están comprimidas, aparecen rayas horizontales o los caracteres de la parte superior, parte inferior, los márgenes izquierdos y derechos aparecen cortados</p>	<p>Ajuste los márgenes de impresión en la aplicación del documento y reimprima el trabajo.</p>
 <p>colores son claros o borrosos en toda la página</p>	<ul style="list-style-type: none"> <li>• Utilice la pantalla LCD del equipo para realizar la calibración. &gt;&gt; <i>Información relacionada: Calibrar impresión a color</i></li> <li>• Asegúrese de que el modo de ahorro de tóner esté desactivado en la pantalla LCD o en el controlador de impresora. &gt;&gt; <i>Información relacionada: Reducción del consumo de tóner</i></li> <li>• Asegúrese de que el ajuste de tipo de dispositivo del controlador de impresora coincide con el tipo de papel que está utilizando.</li> <li>• Mueva los cuatro cartuchos de tóner con suavidad.</li> <li>• Limpie las ventanillas de los cuatro cabezales LED con un trapo suave y seco que no desprenda pelusa. &gt;&gt; <i>Información relacionada: Limpie los cabezales LED</i></li> </ul>

Ejemplos de mala calidad de impresión	Recomendación
 <p data-bbox="153 712 798 741">Aparecen vetas o bandas blancas verticales en la página</p>	<ul data-bbox="820 168 1458 353" style="list-style-type: none"> <li>• Limpie las ventanillas de los cuatro cabezales LED con un trapo suave y seco que no desprenda pelusa.</li> <li>• Asegúrese de que no hay material extraño como un trozo de papel roto, notas con pegamento o polvo en el interior del equipo o alrededor de los conjuntos de cartucho de tóner y unidad de tambor.</li> </ul>
 <p data-bbox="188 1070 766 1133">Trazos o bandas verticales en color aparecen en la página</p>	<ul data-bbox="820 757 1474 846" style="list-style-type: none"> <li>• Limpie los cuatro hilos de corona (uno para cada color) del interior de la unidad de tambor deslizando la pestaña verde.</li> </ul> <p data-bbox="852 869 1465 949">  Asegúrese de que la pestaña verde del filamento de corona está en la posición inicial (1). </p>  <ul data-bbox="820 1279 1458 1644" style="list-style-type: none"> <li>• Sustituya el cartucho de tóner que coincide con el color de la mancha o banda. Para identificar el color del cartucho de tóner, visite el Brother Solutions Center en <a href="http://support.brother.com">support.brother.com</a> y vea la página <b>Preguntas frecuentes y Solución de problemas</b> de su modelo Brother. ➤➤ <i>Información relacionada: Sustituir el cartucho de tóner</i></li> <li>• Instale una nueva unidad de tambor. ➤➤ <i>Información relacionada: Cambio de la unidad de tambor</i></li> </ul>
 <p data-bbox="188 1935 766 1964">Aparecen líneas horizontales en color en la página</p>	<ul data-bbox="820 1666 1458 2069" style="list-style-type: none"> <li>• Identifique el color que causa el problema y sustituya el cartucho de tóner que coincide con el color de la línea. Para identificar el color del cartucho de tóner, visite el Brother Solutions Center en <a href="http://support.brother.com">support.brother.com</a> para ver la página <b>Preguntas frecuentes y Solución de problemas</b>. ➤➤ <i>Información relacionada: Sustituir el cartucho de tóner</i></li> <li>• Instale una nueva unidad de tambor. ➤➤ <i>Información relacionada: Cambio de la unidad de tambor</i></li> </ul>

Ejemplos de mala calidad de impresión	Recomendación
 <p data-bbox="379 443 571 470">Manchas blancas</p>	<ul data-bbox="817 168 1474 725" style="list-style-type: none"> <li>• Asegúrese de que el ajuste de tipo de dispositivo del controlador de impresora coincide con el tipo de papel que está utilizando.</li> <li>• Compruebe el entorno del equipo. Algunas condiciones como mucha humedad y altas temperaturas pueden provocar este problema de calidad de impresión.</li> <li>• Si el problema no se resuelve tras imprimir varias páginas, puede que el tambor tenga materiales extraños, como por ejemplo pegamento de una etiqueta, pegados en la superficie del tambor. Limpie la unidad de tambor.        &gt;&gt; <i>Información relacionada: Limpieza de la unidad de tambor</i></li> <li>• Instale una nueva unidad de tambor.        &gt;&gt; <i>Información relacionada: Cambio de la unidad de tambor</i></li> </ul>
 <p data-bbox="236 1012 721 1039">Página en blanco o faltan algunos colores</p>	<ul data-bbox="817 743 1474 1113" style="list-style-type: none"> <li>• Identifique el color que causa el problema e instale un nuevo cartucho de tóner.        Para identificar el color del cartucho de tóner, visite el Brother Solutions Center en <a href="http://support.brother.com">support.brother.com</a> para ver la página <b>Preguntas frecuentes y Solución de problemas</b>.        &gt;&gt; <i>Información relacionada: Sustituir el cartucho de tóner</i></li> <li>• Instale una nueva unidad de tambor.        &gt;&gt; <i>Información relacionada: Cambio de la unidad de tambor</i></li> </ul>
 <p data-bbox="395 1406 561 1433">color a 94 mm</p>	<ul data-bbox="817 1131 1474 1458" style="list-style-type: none"> <li>• Si el problema no se resuelve tras imprimir varias páginas, puede que el tambor tenga materiales extraños, como por ejemplo pegamento de una etiqueta, pegados en la superficie del tambor.        &gt;&gt; <i>Información relacionada: Limpieza de la unidad de tambor</i></li> <li>• Instale una nueva unidad de tambor.        &gt;&gt; <i>Información relacionada: Cambio de la unidad de tambor</i></li> </ul>
 <p data-bbox="395 1753 561 1780">color a 29 mm</p>	<ul data-bbox="817 1478 1474 1785" style="list-style-type: none"> <li>• Identifique el color que causa el problema e instale un nuevo cartucho de tóner.        Para identificar el color del cartucho de tóner, visite el Brother Solutions Center en <a href="http://support.brother.com">support.brother.com</a> para ver la página <b>Preguntas frecuentes y Solución de problemas</b>.        &gt;&gt; <i>Información relacionada: Sustituir el cartucho de tóner</i></li> </ul>
 <p data-bbox="379 2072 571 2098">Mancha de tóner</p>	<ul data-bbox="817 1803 1474 2107" style="list-style-type: none"> <li>• Compruebe el entorno del equipo. Algunas condiciones como alta humedad y altas temperaturas pueden provocar este problema de calidad de impresión.</li> <li>• Identifique el color que causa el problema y póngalo en un nuevo cartucho de tóner.        Para identificar el color del cartucho de tóner, visite el Brother Solutions Center en <a href="http://support.brother.com">support.brother.com</a> para ver la página <b>Preguntas frecuentes y Solución de problemas</b>.</li> </ul>

Ejemplos de mala calidad de impresión	Recomendación
	<ul style="list-style-type: none"> <li>➤➤ <i>Información relacionada:</i> Sustituir el cartucho de tóner</li> <li>• Instale una nueva unidad de tambor.</li> <li>➤➤ <i>Información relacionada:</i> Cambio de la unidad de tambor</li> </ul>
<p>El color de sus impresiones no es el que esperaba</p>	<ul style="list-style-type: none"> <li>• Para mejorar la densidad del color, calibre los colores utilizando la pantalla LCD.</li> <li>• Para ajustar la posición de impresión de los colores para conseguir bordes más definidos, realice un registro de colores mediante la pantalla LCD.</li> <li>• Asegúrese de que el modo de ahorro de tóner esté desactivado en la pantalla LCD o en el controlador de impresora.</li> <li>• Si la calidad de impresión de la parte negra no es la esperada, seleccione la casilla de verificación <b>Mejorar impresión de negro</b> del controlador de impresora.</li> <li>• Desactive la casilla de verificación <b>Mejorar color gris</b> en el controlador de impresora.</li> <li>• Identifique el color que causa el problema y póngalo en un nuevo cartucho de tóner.</li> </ul> <p>Para identificar el color del cartucho de tóner, visite el Brother Solutions Center en <a href="http://support.brother.com">support.brother.com</a> para ver la página <b>Preguntas frecuentes y Solución de problemas</b>.</p> <ul style="list-style-type: none"> <li>➤➤ <i>Información relacionada:</i> Sustituir el cartucho de tóner</li> <li>• Instale una nueva unidad de tambor.</li> <li>➤➤ <i>Información relacionada:</i> Cambio de la unidad de tambor</li> </ul>
 <p style="text-align: center;">color</p>	<ul style="list-style-type: none"> <li>• Asegúrese de que el equipo está sobre una superficie nivelada.</li> <li>• Realice el registro de color mediante la pantalla LCD.</li> <li>• Instale una nueva unidad de tambor.</li> <li>➤➤ <i>Información relacionada:</i> Cambio de la unidad de tambor</li> <li>• Instale un nuevo cinturón de arrastre.</li> <li>➤➤ <i>Información relacionada:</i> Sustituir el cinturón de arrastre</li> </ul>
 <p>Densidad de color irregular en la página</p>	<ul style="list-style-type: none"> <li>• Realice la calibración utilizando la pantalla LCD.</li> <li>• Desactive la casilla de verificación <b>Mejorar color gris</b> en el controlador de impresora.</li> <li>• Identifique el color que causa el problema y póngalo en un nuevo cartucho de tóner.</li> </ul> <p>Para identificar el color del cartucho de tóner, visite el Brother Solutions Center en <a href="http://support.brother.com">support.brother.com</a> para ver la página <b>Preguntas frecuentes y Solución de problemas</b>.</p> <ul style="list-style-type: none"> <li>➤➤ <i>Información relacionada:</i> Sustituir el cartucho de tóner</li> <li>• Instale una nueva unidad de tambor.</li> <li>➤➤ <i>Información relacionada:</i> Cambio de la unidad de tambor</li> </ul>

Ejemplos de mala calidad de impresión	Recomendación
 <p>Líneas finas perdidas en imágenes</p>	<ul style="list-style-type: none"> <li>Asegúrese de que el modo de ahorro de tóner esté desactivado en la pantalla LCD o en el controlador de impresora.</li> <li>Cambie la resolución de impresión.</li> <li>Si utiliza un controlador de impresora de Windows, seleccione <b>Mejorar impresión de patrones</b> en el ajuste de impresión de la pestaña <b>Básica</b>.</li> </ul>
 <p>Impresión arrugada</p>	<ul style="list-style-type: none"> <li>Compruebe el tipo y calidad del papel.</li> <li>Compruebe que la cubierta trasera esté cerrada correctamente.</li> <li>Asegúrese de que las dos palancas grises del interior de la cubierta trasera estén en la posición hacia arriba.</li> <li>Asegúrese de que el ajuste de tipo de dispositivo del controlador de impresora coincide con el tipo de papel que está utilizando.</li> </ul>
 <p>Imágenes fantasmas</p>	<ul style="list-style-type: none"> <li>Compruebe el entorno del equipo. Condiciones como baja humedad y bajas temperaturas pueden producir este problema de calidad de impresión.</li> <li>Asegúrese de que el ajuste de tipo de dispositivo del controlador de impresora coincide con el tipo de papel que está utilizando.</li> <li>Asegúrese de que las dos palancas grises del interior de la cubierta trasera estén en la posición hacia arriba.</li> <li>Instale una nueva unidad de tambor.</li> </ul> <p>➤ <i>Información relacionada: Cambio de la unidad de tambor</i></p>
 <p>El tóner mancha fácilmente</p>	<ul style="list-style-type: none"> <li>Asegúrese de que las dos palancas grises del interior de la cubierta trasera estén en la posición hacia arriba.</li> <li>Asegúrese de que el ajuste de tipo de dispositivo del controlador de impresora coincide con el tipo de papel que está utilizando.</li> <li>Seleccione el modo <b>Mejora la fijación del tóner</b> en el controlador de impresora.</li> </ul> <p>Si esta selección no proporciona una mejora suficiente, cambie la configuración del controlador de impresora de <b>Soporte de impresión</b> por la de un soporte grueso. Si está imprimiendo un sobre, seleccione <b>Sobre grueso</b> en el ajuste del tipo de soporte.</p>
 <p>Imagen curvada u ondulada</p>	<ul style="list-style-type: none"> <li>Seleccione el modo <b>Reduce la curvatura del papel</b> en el controlador de impresora.</li> </ul> <p>Si el problema no se soluciona, seleccione <b>Papel normal</b> en la configuración del tipo de soporte.</p> <ul style="list-style-type: none"> <li>Si va a imprimir un sobre, seleccione <b>Sobre fino</b> en el ajuste de tipo de dispositivo del controlador de impresora.</li> <li>Si no utiliza el equipo a menudo, es posible que el papel haya estado en la bandeja demasiado tiempo. Déle la vuelta a la pila de papel de la bandeja del papel. Además, ventile la pila de papel y, a continuación, gire el papel 180° en la bandeja de papel.</li> </ul>

Ejemplos de mala calidad de impresión	Recomendación
	<ul style="list-style-type: none"> <li>• Guarde el papel en un lugar donde no estará expuesto a altas temperaturas y alta humedad.</li> <li>• Abra la cubierta trasera (bandeja de salida boca arriba) para que el papel impreso salga por la bandeja de salida boca arriba.</li> </ul>
 <p data-bbox="367 683 582 705">Doblecés del sobre</p>	<ul style="list-style-type: none"> <li>• Asegúrese de que las palancas de sobre del interior de la cubierta trasera se colocan en la posición de sobre cuando imprima sobres.</li> </ul> <p data-bbox="861 488 1481 539"><b>NOTA</b></p> <p data-bbox="885 555 1412 683">Cuando haya terminado de imprimir, abra la cubierta trasera y vuelva a colocar las dos palancas grises en su posición original (1), subiéndolas hasta que se paren.</p> 



### Información relacionada

- [Solución de problemas](#)
- [Impresión de prueba](#)
- [Calibrar impresión a color](#)
- [Sustituir el cartucho de tóner](#)
- [Reducción del consumo de tóner](#)
- [Cambio de la unidad de tambor](#)
- [Sustituir el cinturón de arrastre](#)
- [Limpie los cabezales LED](#)
- [Limpieza de la unidad de tambor](#)

## Problemas de red

- Mensajes de error
- Utilice la herramienta de reparación de la conexión de red (Windows)
- ¿Dónde puedo encontrar la configuración de red del equipo Brother?
- No puedo completar la configuración de la red inalámbrica
- El equipo Brother no imprime a través de la red.
- Deseo comprobar si mis dispositivos de red funcionan correctamente

## Mensajes de error

Si se produce un error, su equipo Brother mostrará un mensaje de error. En esta tabla se exponen los mensajes de error más comunes.

### HL-L3210CW/HL-L3230CDW

Mensajes de error	Causa	Acción
Error de autenticación, consulte a su administrador.	El ajuste de autenticación para la función de registro de impresión de almacenamiento no es correcto.	<ul style="list-style-type: none"> <li>Asegúrese de que el <b>Nombre de usuario</b> y la <b>Contraseña en Configuración de autenticación</b> son correctos. Si el nombre de usuario forma parte de un dominio, introduzca el nombre de usuario de una de las siguientes maneras: usuario@dominio o dominio\usuario.</li> <li>Asegúrese de que los ajustes del servidor de tiempo SNTP están configurados correctamente, de forma que la hora coincida con la hora utilizada para la autenticación por parte de Kerberos o NTLMv2.</li> </ul>
Error conexión	Otros dispositivos están intentando conectar con la red Wi-Fi Direct al mismo tiempo.	Asegúrese de que ningún otro dispositivo está intentando conectarse a la red Wi-Fi Direct y, a continuación, vuelva a intentar configurar los ajustes de Wi-Fi Direct.
Conexión fallida	El equipo Brother y su dispositivo móvil no pueden comunicarse durante la configuración de red Wi-Fi Direct.	<ul style="list-style-type: none"> <li>Acerque el dispositivo móvil al equipo Brother.</li> <li>Traslade el equipo Brother y el dispositivo móvil a una zona libre de obstáculos.</li> <li>Si utiliza el método PIN de WPS, asegúrese de haber introducido el PIN correcto.</li> </ul>
Error de acceso a archivo, consulte a su administrador.	El equipo Brother no puede acceder a la carpeta de destino para la función Guardar registro de impresión en red.	<ul style="list-style-type: none"> <li>Asegúrese de que el nombre del directorio almacenado es correcto.</li> <li>Asegúrese de que el directorio de almacenamiento no está protegido contra escritura.</li> <li>Asegúrese de que el archivo no está bloqueado.</li> </ul>
Error acc regist	En Administración basada en Web, ha seleccionado la opción <b>Cancel impresión</b> en <b>Error de detección de ajuste de Guardar registro de impr. en red.</b>	Espere 60 segundos hasta que el mensaje desaparezca de la pantalla LCD.
No hay dispositv	Al configurar la red Wi-Fi Direct, el equipo Brother no puede encontrar su dispositivo móvil.	<ul style="list-style-type: none"> <li>Asegúrese de que su equipo y el dispositivo móvil están en modo Wi-Fi Direct.</li> <li>Acerque el dispositivo móvil al equipo Brother.</li> <li>Traslade el equipo Brother y el dispositivo móvil a una zona libre de obstáculos.</li> </ul>



Mensajes de error	Causa	Acción
		<ul style="list-style-type: none"> <li>• Si está configurando manualmente la red Wi-Fi Direct, asegúrese de haber introducido la contraseña correcta.</li> <li>• Si su dispositivo móvil tiene una página de configuración para obtener una dirección IP, asegúrese de que la dirección IP de su dispositivo móvil se ha configurado a través de DHCP.</li> </ul>
Agotado el tiempo de espera del servidor. Consulte a su administrador.	El equipo Brother no puede conectar con el servidor para la función Guardar registro de impresión en red.	<ul style="list-style-type: none"> <li>• Asegúrese de que la dirección del servidor es correcta.</li> <li>• Asegúrese de que su servidor está conectado a la red.</li> <li>• Asegúrese de que el equipo está conectado a la red.</li> </ul>
Fecha y hora erróneas, contacte con el administrador.	El equipo Brother no obtiene la hora del servidor temporal SNTP.	<ul style="list-style-type: none"> <li>• Asegúrese de que los ajustes para acceder al servidor de tiempo SNTP están configurados correctamente en Administración basada en Web.</li> </ul>

## HL-L3270CDW

Mensajes de error	Causa	Acción
Ya hay un dispositivo conectado. Pulse [OK].	Ya están conectados el número máximo de dispositivos móviles a la red Wi-Fi Direct cuando el equipo Brother es el propietario del grupo (P/G).	Una vez finalizada la conexión actual entre su equipo Brother y otro dispositivo móvil, pruebe a volver a configurar los ajustes Wi-Fi Direct. Puede confirmar el estado de conexión imprimiendo el informe de configuración de la red.
Error de autenticación. Consulte a su administrador.	El ajuste de autenticación para la función de registro de impresión de almacenamiento no es correcto.	<ul style="list-style-type: none"> <li>• Asegúrese de que el <b>Nombre de usuario</b> y la <b>Contraseña en Configuración de autenticación</b> son correctos. Si el nombre de usuario forma parte de un dominio, introduzca el nombre de usuario de una de las siguientes maneras: usuario@dominio o dominio\usuario.</li> <li>• Asegúrese de que los ajustes del servidor de tiempo SNTP están configurados correctamente, de forma que la hora coincida con la hora utilizada para la autenticación por parte de Kerberos o NTLMv2.</li> </ul>
Error conexión	Otros dispositivos están intentando conectar con la red Wi-Fi Direct al mismo tiempo.	Asegúrese de que ningún otro dispositivo está intentando conectarse a la red Wi-Fi Direct y, a continuación, vuelva a intentar configurar los ajustes de Wi-Fi Direct.
Fallo conexión	El equipo Brother y su dispositivo móvil no pueden comunicarse durante la configuración de red Wi-Fi Direct.	<ul style="list-style-type: none"> <li>• Acerque el dispositivo móvil al equipo Brother.</li> <li>• Traslade el equipo Brother y el dispositivo móvil a una zona libre de obstáculos.</li> <li>• Si utiliza el método PIN de WPS, asegúrese de haber introducido el PIN correcto.</li> </ul>
Error de acceso a archivo, contacte con el administrador.	El equipo Brother no puede acceder a la carpeta de destino para la función Guardar registro de impresión en red.	<ul style="list-style-type: none"> <li>• Asegúrese de que el nombre del directorio almacenado es correcto.</li> <li>• Asegúrese de que el directorio de almacenamiento no está protegido contra escritura.</li> <li>• Asegúrese de que el archivo no está bloqueado.</li> </ul>
Error acceso registro	En Administración basada en Web, ha seleccionado la opción	Espere 60 segundos hasta que el mensaje desaparezca de la pantalla LCD.

Mensajes de error	Causa	Acción
	<b>Cancel impresión en Error de detección de ajuste de Guardar registro de impr. en red.</b>	
No hay dispositv	Al configurar la red Wi-Fi Direct, el equipo Brother no puede encontrar su dispositivo móvil.	<ul style="list-style-type: none"> <li>• Asegúrese de que su equipo y el dispositivo móvil están en modo Wi-Fi Direct.</li> <li>• Acerque el dispositivo móvil al equipo Brother.</li> <li>• Traslade el equipo Brother y el dispositivo móvil a una zona libre de obstáculos.</li> <li>• Si está configurando manualmente la red Wi-Fi Direct, asegúrese de haber introducido la contraseña correcta.</li> <li>• Si su dispositivo móvil tiene una página de configuración para obtener una dirección IP, asegúrese de que la dirección IP de su dispositivo móvil se ha configuración a través de DHCP.</li> </ul>
Agotado el tiempo de espera del servidor, contacte con el administrador.	El equipo Brother no puede conectar con el servidor para la función Guardar registro de impresión en red.	<ul style="list-style-type: none"> <li>• Asegúrese de que la dirección del servidor es correcta.</li> <li>• Asegúrese de que su servidor está conectado a la red.</li> <li>• Asegúrese de que el equipo está conectado a la red.</li> </ul>
Fecha y hora erróneas, contacte su administrador.	El equipo Brother no obtiene la hora del servidor temporal SNTP.	<ul style="list-style-type: none"> <li>• Asegúrese de que los ajustes para acceder al servidor de tiempo SNTP están configurados correctamente en Administración basada en Web.</li> </ul>



### Información relacionada





- [Problemas de red](#)

## Utilice la herramienta de reparación de la conexión de red (Windows)

Utilice la Herramienta de reparación de conexión de red para arreglar los ajustes de red del equipo Brother. La herramienta asignará la dirección IP y la máscara de subred correctas.

- Windows 7/Windows 8/Windows 10  
Debe iniciar sesión con derechos de administrador.
- Asegúrese de que el equipo Brother esté encendido y conectado a la misma red que el ordenador.

1. Realice una de las siguientes acciones:

Opción	Descripción
Windows Server 2008	Haga clic en  <b>(Iniciar)</b> > <b>Todos los programas</b> > <b>Brother</b> > <b>Brother Utilities</b> . Haga clic en la lista desplegable y seleccione el nombre del modelo (si no está ya seleccionado). Haga clic en <b>Herramientas</b> en la barra de navegación izquierda y, a continuación, haga clic en <b>Herramienta de reparación de conexión de red</b> .
Windows 7	Haga clic en  <b>(Iniciar)</b> > <b>Todos los programas</b> > <b>Brother</b> > <b>Brother Utilities</b> . Haga clic en la lista desplegable y seleccione el nombre del modelo (si no está ya seleccionado). Haga clic en <b>Herramientas</b> en la barra de navegación izquierda y, a continuación, haga clic en <b>Herramienta de reparación de conexión de red</b> .
Windows 8/ Windows 10	Ejecute  <b>(Brother Utilities)</b> y, a continuación, haga clic en la lista desplegable y seleccione el nombre de su modelo (si no está ya seleccionado). Haga clic en <b>Herramientas</b> en la barra de navegación izquierda y, a continuación, haga clic en <b>Herramienta de reparación de conexión de red</b> .
Windows Server 2012 / 2012 R2 / 2016	Ejecute  <b>(Brother Utilities)</b> y, a continuación, haga clic en la lista desplegable y seleccione el nombre de su modelo (si no está ya seleccionado). Haga clic en <b>Herramientas</b> en la barra de navegación izquierda y, a continuación, haga clic en <b>Herramienta de reparación de conexión de red</b> .



Si aparece la pantalla **Control de cuentas de usuario**, haga clic en **Sí**.

2. Siga las instrucciones que aparecen en la pantalla.
3. Compruebe el diagnóstico imprimiendo la página Informe de configuración de la red o Configuración de impresora.



La Herramienta de reparación de conexión de red se iniciará automáticamente si activa la opción **Active la herramienta de reparación de conexión** en Status Monitor. Haga clic con el botón derecho en la pantalla Status Monitor y, a continuación, haga clic en **Otras configuraciones** > **Active la herramienta de reparación de conexión**. Esta acción no es recomendable si el administrador de red ha definido la dirección IP como estática, porque modificará automáticamente la dirección IP.

Si aún no se han asignado la dirección IP y la máscara de subred correctas incluso después de haber utilizado la Herramienta de reparación de conexión de red, póngase en contacto con el administrador de red para solicitarle esta información.



### Información relacionada

- [Problemas de red](#)
- [Imprimir el informe de configuración de la red](#)

- 
- El equipo Brother no imprime a través de la red.
  - Deseo comprobar si mis dispositivos de red funcionan correctamente
-

## ¿Dónde puedo encontrar la configuración de red del equipo Brother?

- [Imprimir el informe de configuración de la red](#)
- [Cambiar los ajustes del equipo desde el ordenador](#)

## No puedo completar la configuración de la red inalámbrica

Apague el enrutador inalámbrico y vuelva a encenderlo. A continuación, intente realizar la configuración inalámbrica de nuevo. Si no puede resolver el problema, siga las instrucciones que se indican a continuación:

Investigue el problema con el informe WLAN.

Causa	Acción	Interfaz
La configuración de seguridad (SSID/clave de red) no es correcta.	<ul style="list-style-type: none"> <li>• Confirme los ajustes de seguridad mediante <b>Ayuda para la configuración inalámbrica</b>. Si necesita más información o desea descargar la utilidad, vaya a la página de <b>Descargas</b> de su modelo en Brother Solutions Center en <a href="http://support.brother.com">support.brother.com</a>.</li> <li>• Seleccione y confirme que está utilizando la configuración de seguridad correcta.                             <ul style="list-style-type: none"> <li>- Consulte las instrucciones suministradas con el punto de acceso de LAN inalámbrica/enrutador para obtener información sobre cómo localizar la configuración de seguridad.</li> <li>- Puede que el nombre del fabricante o el número de modelo del punto de acceso de LAN inalámbrica/enrutador se utilice como la configuración de seguridad predeterminada.</li> <li>- Póngase en contacto con el fabricante de su punto de acceso de LAN inalámbrica/enrutador, su proveedor de Internet o administrador de red.</li> </ul> </li> </ul>	Inalámbrica
No es posible utilizar la dirección MAC del equipo Brother.	Confirme que la dirección MAC del equipo Brother está activada en el filtro. Puede encontrar la dirección MAC en el panel de control del equipo Brother.	Inalámbrica
El punto de acceso de LAN inalámbrica/enrutador está en modo sigiloso (no difunde el SSID).	<ul style="list-style-type: none"> <li>• Introduzca manualmente el nombre del SSID o la clave de red correctos.</li> <li>• Compruebe el nombre del SSID o la clave de red en las instrucciones suministradas con el punto de acceso de LAN inalámbrica/enrutador y vuelva a configurar los ajustes de la red inalámbrica.</li> </ul>	Inalámbrica
Los ajustes de seguridad (SSID/contraseña) no son correctos.	<ul style="list-style-type: none"> <li>• Confirme el SSID y la contraseña.                             <ul style="list-style-type: none"> <li>- Cuando está configurando la red manualmente, el SSID y la contraseña aparecen en la máquina Brother. Si el dispositivo móvil es compatible con la configuración manual, el SSID y la contraseña aparecerán en la pantalla del dispositivo móvil.</li> </ul> </li> </ul>	Wi-Fi Direct
Está utilizando Android™ 4.0.	Si el dispositivo móvil se desconecta (aproximadamente seis minutos después de usar Wi-Fi Direct), pruebe la configuración de una sola pulsación utilizando WPS (recomendado) y configure el equipo Brother como P/G.	Wi-Fi Direct
La máquina Brother está colocada demasiado lejos de su dispositivo móvil.	Coloque el equipo Brother dentro de un radio de 1 metro (3,3 pies) del dispositivo móvil cuando configure los ajustes de la red Wi-Fi Direct.	Wi-Fi Direct
Hay algunos obstáculos (paredes o muebles, por ejemplo) entre la máquina y el dispositivo móvil.	Mueva la máquina Brother a una zona libre de obstáculos.	Wi-Fi Direct
Hay un ordenador inalámbrico, dispositivo compatible con Bluetooth®, horno microondas o teléfono inalámbrico digital cerca de la máquina Brother o el dispositivo móvil.	Separe otros dispositivos de la máquina Brother o el dispositivo móvil.	Wi-Fi Direct

Causa	Acción	Interfaz
Si ha comprobado y ha intentado todo lo anterior, pero aún no puede completar la configuración de Wi-Fi Direct, haga lo siguiente:	<ul style="list-style-type: none"> <li>• Apague la máquina Brother y vuelva a encenderla. A continuación, intente configurar los ajustes de Wi-Fi Direct de nuevo.</li> <li>• Si está utilizando la máquina Brother como cliente, confirme cuántos dispositivos están permitidos en la red actual de Wi-Fi Direct y, a continuación, compruebe cuántos dispositivos están conectados.</li> </ul>	Wi-Fi Direct

### Para Windows



Si se ha interrumpido la conexión inalámbrica y ha comprobado e intentado hacer todo lo indicado anteriormente, se recomienda que utilice la Herramienta de reparación de conexión de red.



### Información relacionada

- [Problemas de red](#)
- [Configurar el equipo para una red inalámbrica cuando el SSID no es multienvío](#)
- [Utilizar Wi-Fi Direct®](#)

## El equipo Brother no imprime a través de la red.

Causa	Acción	Interfaz
El software de seguridad bloquea el acceso del equipo a la red.	<p>Puede que algún software de seguridad bloquee el acceso sin mostrar un cuadro de diálogo de alerta de seguridad incluso después de una instalación correcta.</p> <p>Para permitir el acceso, consulte las instrucciones del software de seguridad o pregunte al fabricante del software.</p>	Cableada/ inalámbrica
No se ha asignado al equipo Brother una dirección IP disponible.	<ul style="list-style-type: none"> <li>Confirme la dirección IP y la máscara de subred. Verifique que las direcciones IP y las máscaras de subred del ordenador y del equipo Brother sean las correctas y que estén ubicadas en la misma red. Si necesita más información sobre cómo comprobar la dirección IP y la máscara de subred, consulte a su administrador de red.</li> <li>Windows                     <p>Confirme la dirección IP y la máscara de subred mediante la Herramienta de reparación de conexión de red.</p> </li> </ul>	Cableada/ inalámbrica
El trabajo de impresión con errores sigue en la cola de impresión del ordenador.	<ul style="list-style-type: none"> <li>Si el trabajo de impresión con errores sigue en la cola de impresión del ordenador, elimínelo.</li> <li>De lo contrario, haga doble clic en el icono de la impresora de la carpeta siguiente y cancele todos los documentos:                     <ul style="list-style-type: none"> <li>Windows 7                             <p>Haga clic en  (Inicio) &gt; <b>Dispositivos e impresoras</b>.</p> </li> <li>Windows 8                             <p>Mueva el ratón a la esquina inferior derecha del escritorio. Cuando aparezca la barra de menús, haga clic en <b>Configuración &gt; Panel de control</b>. En el grupo <b>Hardware y sonido</b>, haga clic en <b>Ver dispositivos e impresoras</b>.</p> </li> <li>Windows 10 y Windows Server 2016                             <p>Haga clic en  &gt; <b>Sistema de Windows &gt; Panel de control</b>. En el grupo <b>Hardware y sonido</b>, haga clic en <b>Ver dispositivos e impresoras</b>.</p> </li> <li>Windows Server 2008                             <p>Haga clic en <b>Inicio &gt; Panel de control &gt; Impresoras</b>.</p> </li> <li>Windows Server 2012                             <p>Mueva el ratón a la esquina inferior derecha del escritorio. Cuando aparezca la barra de menús, haga clic en <b>Configuración &gt; Panel de control</b>. En el grupo <b>Hardware</b>, haga clic en <b>Ver dispositivos e impresoras &gt; Impresoras</b>.</p> </li> <li>Windows Server 2012 R2                             <p>Haga clic en <b>Panel de control</b> en la pantalla <b>Inicio</b>. En el grupo <b>Hardware</b>, haga clic en <b>Ver dispositivos e impresoras</b>.</p> </li> <li>Mac                             <p>Haga clic en <b>Preferencias del Sistema &gt; Impresoras y escáneres</b>.</p> </li> </ul> </li> </ul>	Cableada/ inalámbrica
El equipo Brother no está conectado a la red inalámbrica.	Imprima el informe WLAN para comprobar el código de error.	Inalámbrica

Si ha comprobado e intentado todo lo anterior pero el equipo Brother sigue sin imprimir, desinstale el controlador de impresora y vuelva a instalarlo.





## Información relacionada

- Problemas de red
- Imprimir el informe WLAN
- Códigos de error del informe de LAN inalámbrica
- Utilice la herramienta de reparación de la conexión de red (Windows)
- Deseo comprobar si mis dispositivos de red funcionan correctamente

## Deseo comprobar si mis dispositivos de red funcionan correctamente

Comprobación	Acción	Interfaz
Compruebe que el equipo Brother, el punto de acceso/enrutador o el concentrador de red esté encendido.	<p><b>Compruebe lo siguiente:</b></p> <ul style="list-style-type: none"> <li>El cable de alimentación está conectado correctamente y el equipo Brother está encendido.</li> <li>El punto de acceso/enrutador o concentrador está encendido y su botón de conexión parpadea.</li> <li>Se ha retirado todo el embalaje protector del equipo.</li> <li>El cartucho de tóner y la unidad de tambor se instalan correctamente.</li> <li>La cubierta del equipo está completamente cerrada.</li> <li>El papel está correctamente introducido en la bandeja de papel.</li> <li>(Para redes cableadas) Hay un cable de red firmemente conectado al equipo Brother y al enrutador o concentrador.</li> </ul>	Cableada/ inalámbrica
Compruebe el <b>Link Status</b> en la página Informe de configuración de la red o Configuración de impresora.	Imprima el informe de configuración de la red y compruebe que en <b>Ethernet Link Status</b> o <b>Wireless Link Status</b> aparezca <b>Link OK</b> .	Cableada/ inalámbrica
Compruebe que puede hacer "ping" al equipo Brother desde el ordenador.	<p>Haga ping al equipo Brother desde el ordenador utilizando la dirección IP o el nombre de nodo del símbolo del sistema de Windows o la aplicación Mac Terminal:</p> <p>haga ping a &lt;ipaddress&gt; o &lt;nodename&gt;.</p> <ul style="list-style-type: none"> <li>Correctamente: el equipo Brother trabaja correctamente y está conectado a la misma red que el ordenador.</li> <li>Incorrectamente: el equipo Brother no está conectado a la misma red que el ordenador.</li> </ul> <p>(Windows)</p> <p>Pregunte al administrador de red y utilice la Herramienta de reparación de conexión de red para reparar la dirección IP y la máscara de subred.</p> <p>(Mac)</p> <p>Confirme que la dirección IP y la máscara de subred se han establecido correctamente.</p>	Cableada/ inalámbrica
Compruebe que el equipo Brother esté conectado a la red inalámbrica.	Imprima el informe WLAN para comprobar el código de error.	Inalámbrica

Si ha comprobado e intentado todo lo anterior, pero los problemas persisten, consulte las instrucciones suministradas con el punto de acceso de LAN inalámbrica/enrutador para buscar la información de la clave de red y el SSID para establecer ambos correctamente.



### Información relacionada

- [Problemas de red](#)
- [Imprimir el informe de configuración de la red](#)
- [Imprimir el informe WLAN](#)
- [Códigos de error del informe de LAN inalámbrica](#)
- [Utilice la herramienta de reparación de la conexión de red \(Windows\)](#)
- [El equipo Brother no imprime a través de la red.](#)

## Problemas con Google Cloud Print

Problema	Sugerencias
No se muestra el equipo Brother en la lista de impresoras.	Asegúrese de que el equipo está encendido.
	Compruebe que Google Cloud Print™ está habilitado.
	Compruebe que el equipo está registrado en Google Cloud Print™. Si no está registrado, intente registrarlo de nuevo.
No se puede imprimir.	Asegúrese de que el equipo está encendido.
	Compruebe los ajustes de la red. >> <i>Información relacionada</i>
	Es posible que algunos archivos no se puedan imprimir o que no se impriman tal como se muestran.
No puedo registrar mi equipo Brother en Google Cloud Print™.	Asegúrese de que el equipo está conectado a una red con acceso a Internet.
	Verifique que la fecha y la hora estén correctamente ajustadas en el equipo.
En el equipo Brother no aparece ningún mensaje de confirmación cuando intento realizar el registro en Google Cloud Print™, incluso después de haber repetido los pasos.	Asegúrese de que el equipo Brother está inactivo mientras realiza el registro en Google Cloud Print™.



### Información relacionada

- [Solución de problemas](#)
- [Ajustes de la red para usar Google Cloud Print](#)

## Problemas con AirPrint





Problema	Sugerencias
No se muestra el equipo Brother en la lista de impresoras.	Asegúrese de que el equipo Brother esté encendido.
	Confirme la configuración de red.
	Coloque el dispositivo móvil más cerca del punto de acceso/enrutador inalámbrico o del equipo Brother.
No se puede imprimir.	Asegúrese de que el equipo Brother esté encendido.
	Confirme la configuración de red.
Estoy intentando imprimir un documento de varias páginas desde un dispositivo iOS, pero SOLO se imprime la primera página.	Asegúrese de que está utilizando la última versión del SO. Consulte este artículo de asistencia de Apple para obtener más información acerca de AirPrint: <a href="https://support.apple.com/kb/HT4356">support.apple.com/kb/HT4356</a> .



### Información relacionada

- [Solución de problemas](#)
- [Información general de AirPrint](#)

## Otros problemas

Problemas	Sugerencias
El equipo no se enciende.	<p>Pueden haberse producido inconvenientes en la conexión eléctrica (como un rayo o una subida de tensión) que hayan activado los mecanismos de seguridad internos del equipo. Desenchufe el cable de alimentación. Espere unos diez minutos, conecte el cable de alimentación y pulse  para encender el equipo.</p> <p>Si el problema no se soluciona y está utilizando un disyuntor, desconéctelo para asegurarse de que no es el problema. Enchufe el cable de alimentación del equipo directamente a una toma eléctrica de pared que sepa que funciona. Si aún no hay electricidad, pruebe con un cable de alimentación distinto.</p>
El equipo no puede imprimir datos EPS que incluyen binarios con el controlador de impresora BR-Script3.	<p><b>(Windows)</b></p> <p>Para imprimir datos EPS, haga lo siguiente:</p> <ol style="list-style-type: none"> <li>En Windows 7 y Windows Server 2008 R2:           <p>Haga clic en el botón  <b>Iniciar&gt;Dispositivos e impresoras</b>.</p> <p>Para Windows Server 2008:</p> <p>Haga clic en el botón  (<b>Iniciar</b>) &gt; <b>Panel de control &gt; Hardware y sonido &gt; Impresoras</b>.</p> <p>En Windows 8 y Windows Server 2012:</p> <p>Mueva el ratón a la esquina inferior derecha del escritorio. Cuando aparezca la barra de menú, haga clic en <b>Configuración &gt; Panel de control</b>. En el grupo <b>Hardware y sonido</b><sup>1</sup>, haga clic en <b>Ver dispositivos e impresoras</b>.</p> <p>En Windows 10 y Windows Server 2016:</p> <p>Haga clic en  &gt; <b>Sistema de Windows &gt; Panel de control</b>. En el grupo <b>Hardware y sonido</b>, haga clic en <b>Ver dispositivos e impresoras</b>.</p> <p>Para Windows Server 2012 R2:</p> <p>Haga clic en <b>Panel de control</b> en la pantalla <b>Inicio</b>. En el grupo <b>Hardware</b>, haga clic en <b>Ver dispositivos e impresoras</b>.</p> </li> <li>Pulse el icono <b>Brother XXX-XXXX BR-Script3</b> con el botón derecho del ratón, seleccione <b>Propiedades de impresora</b>.</li> <li>En la pestaña <b>Configuración del dispositivo</b>, seleccione TBCP (tagged binary communication protocol, o protocolo de comunicación binaria etiquetada) en <b>Protocolo de salida</b>.</li> </ol>
El software de Brother no se puede instalar.	<p><b>(Windows)</b></p> <p>Si aparece la advertencia del software de seguridad en la pantalla del ordenador durante la instalación, cambie la configuración del software de seguridad para permitir que se ejecute el programa de instalación de productos Brother u otro programa.</p> <p><b>(Mac)</b></p>

---

Problemas	Sugerencias
	Si está utilizando una función de firewall o un software de seguridad antivirus o antispyware, desactívelo de forma temporal e instale el software Brother.

<sup>1</sup> para Windows Server 2012: **Hardware y sonido**



## Información relacionada

- [Solución de problemas](#)
-

## Consultar la información del equipo

Siga estas instrucciones para consultar el número de serie y la versión del firmware del equipo Brother.

>> [HL-L3210CW/HL-L3230CDW](#)

>> [HL-L3270CDW](#)


### HL-L3210CW/HL-L3230CDW

1. Pulse **▲** o **▼** para seleccionar la opción [Info. equipo] y, a continuación, pulse **OK**.
2. Pulse **▲** o **▼** para seleccionar una de las siguientes opciones:

Opción	Descripción
Núm. de serie	Permite consultar el número de serie del equipo.
Versión Firmware	Permite consultar la versión del firmware del equipo.
Cont. páginas	Permite comprobar el número total de páginas que ha imprimido el equipo.
Vida restante	Permite comprobar el porcentaje de vida útil restante de los consumibles.

3. Pulse **OK**.

### HL-L3270CDW

1. Pulse  [Ajustes] > [Todos ajustes] > [Información máquina].
2. Pulse una de las siguientes opciones:

Opción	Descripción
Núm. de serie	Permite consultar el número de serie del equipo.
Versión Firmware	Permite consultar la versión del firmware del equipo.
Actualización de firmware	Permite actualizar el equipo a la versión más reciente del firmware.
Comp. auto. firm.	Permite ver la información del firmware en la pantalla Inicio.
Cont. páginas	Permite comprobar el número total de páginas que ha imprimido el equipo.
Vida útil de las piezas	Permite comprobar el porcentaje de vida útil restante de los consumibles.

3. Pulse .

### Información relacionada

- [Solución de problemas](#)

## Restablecer funciones

- Restauración del equipo
- Restaurar red
- Restablecimiento de fábrica



## Restauración del equipo

Utilice la función Reajustar el equipo para restablecer ajustes del equipo y volver a la configuración original de fábrica.

Los ajustes de red y de seguridad no se restablecerán con la función Restauración del equipo.


>> [HL-L3210CW/HL-L3230CDW](#)

>> [HL-L3270CDW](#)

### HL-L3210CW/HL-L3230CDW

1. Pulse ▲ o ▼ para seleccionar la opción [Conf. inicial] y, a continuación, pulse **OK**.
2. Pulse ▲ o ▼ para seleccionar la opción [Reiniciar] y, a continuación, pulse **OK**.
3. Pulse ▲ o ▼ para seleccionar la opción [Reinicio máquina] y, a continuación, pulse **OK**.
4. Pulse ▲ para seleccionar [Reiniciar].
5. Pulse ▲ para reiniciar el equipo.

### HL-L3270CDW

1. Pulse  [Ajustes] > [Todos ajustes] > [Conf. inicial] > [Reiniciar] > [Reinicio de máquina].
2. Se le pedirá que reinicie el equipo. Pulse la opción de la tabla para restaurar el equipo o salir del proceso.

Opción	Descripción
Pulse <b>Sí</b> durante 2 segundos	Reinicie el equipo. El equipo comenzará la restauración de los valores de fábrica.
No	El equipo sale sin reinicio.



Si no reinicia ahora el equipo, el proceso de restauración de los valores de fábrica no terminará y los ajustes permanecerán sin cambios.

3. Pulse .

### Información relacionada

- [Restablecer funciones](#)

## Restaurar red

Utilice la función de restauración de red para restaurar los ajustes de red del servidor de impresión, como la contraseña y la dirección IP, a sus valores predeterminados de fábrica.

- Desenchufe todos los cables de interfaz antes de reajustar la red.


>> [HL-L3210CW/HL-L3230CDW](#)

>> [HL-L3270CDW](#)

### HL-L3210CW/HL-L3230CDW

1. Pulse ▲ o ▼ para seleccionar la opción [Conf. inicial] y, a continuación, pulse **OK**.
2. Pulse ▲ o ▼ para seleccionar la opción [Reiniciar] y, a continuación, pulse **OK**.
3. Pulse ▲ o ▼ para seleccionar la opción [Restaurar red] y, a continuación, pulse **OK**.
4. Pulse ▲ para seleccionar [Reiniciar].
5. Pulse ▲ para reiniciar el equipo.


### HL-L3270CDW

1. Pulse  [Ajustes] > [Todos ajustes] > [Conf. inicial] > [Reiniciar] > [Restaurar red].
2. Se le pedirá que reinicie el equipo. Pulse la opción de la tabla para restaurar el equipo o salir del proceso.

Opción	Descripción
Pulse <b>Sí</b> durante 2 segundos	Reinicie el equipo. El equipo comenzará la restauración de los valores de fábrica.
No	El equipo sale sin reinicio.



Si no reinicia ahora el equipo, el proceso de restauración de los valores de fábrica no terminará y los ajustes permanecerán sin cambios.

3. Pulse .

### Información relacionada

- [Restablecer funciones](#)

## Restablecimiento de fábrica

Utilice la función Reajustar valores de fábrica para restablecer todos los ajustes a la configuración de fábrica.

Desenchufe todos los cables de interfaz antes de realizar un reajuste de la configuración.


>> [HL-L3210CW/HL-L3230CDW](#)

>> [HL-L3270CDW](#)

### HL-L3210CW/HL-L3230CDW

1. Pulse ▲ o ▼ para seleccionar la opción [Conf. inicial] y, a continuación, pulse **OK**.
2. Pulse ▲ o ▼ para seleccionar la opción [Reiniciar] y, a continuación, pulse **OK**.
3. Pulse ▲ o ▼ para seleccionar la opción [Rest.predeter.] y, a continuación, pulse **OK**.
4. Pulse ▲ para seleccionar [Reiniciar].
5. Pulse ▲ para reiniciar el equipo.


### HL-L3270CDW

1. Pulse  [Ajustes] > [Todos ajustes] > [Conf. inicial] > [Reiniciar] > [Rest.predeter.].
2. Se le pedirá que reinicie el equipo. Pulse la opción de la tabla para restaurar el equipo o salir del proceso.

Opción	Descripción
Pulse <b>Sí</b> durante 2 segundos	Reinicie el equipo. El equipo comenzará la restauración de los valores de fábrica.
No	El equipo sale sin reinicio.



Si no reinicia ahora el equipo, el proceso de restauración de los valores de fábrica no terminará y los ajustes permanecerán sin cambios.

3. Pulse .

### Información relacionada

- [Restablecer funciones](#)

## Mantenimiento rutinario

- Sustituir suministros
- Limpiar el equipo
- Calibrar impresión a color
- Corregir alineación de impresión a color (registro de color)
- Comprobar la vida útil restante
- Embalar y enviar su equipo Brother
- Sustituir piezas de mantenimiento periódico

## Sustituir suministros

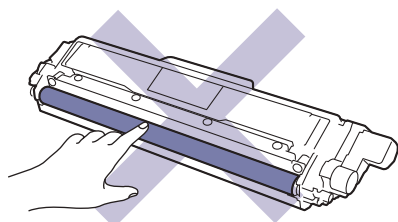
Debe sustituir los consumibles cuando el equipo indique que se ha agotado la vida útil del consumible.

El uso de consumibles que no sean Brother puede influir en la calidad de impresión, el rendimiento del hardware y la fiabilidad del equipo. El cartucho de tóner y la unidad de tambor son dos consumibles independientes. Compruebe que ambos estén instalados como un conjunto. El nombre del modelo de suministros puede variar dependiendo del país.

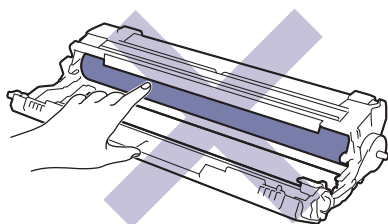
### NOTA

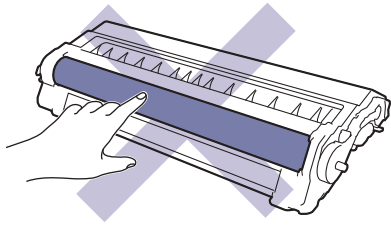
- Asegúrese de guardar herméticamente los consumibles usados en una bolsa para evitar que el polvo de tóner se derrame.
- Visite [www.brother.com/original/index.html](http://www.brother.com/original/index.html) para obtener instrucciones acerca de cómo devolver los consumibles usados al programa de recogida y reciclado de Brother. Si su oficina local de Brother aún no ofrece el programa de recogida o prefiere no devolver su consumible usado, deséchelo conforme a las normas locales separándolo de los residuos domésticos. Si tiene dudas sobre este asunto, consulte con las autoridades locales correspondientes.
- Le recomendamos que coloque los consumibles usados y nuevos sobre un trozo de papel para evitar que el contenido se derrame accidentalmente.
- Si utiliza papel que no equivalga exactamente al tipo de soporte de impresión recomendado, la vida útil de los consumibles y de las piezas del equipo se puede ver reducida.
- La vida útil prevista de los cartuchos de tóner se basa en ISO/ICE 19798. La frecuencia de sustitución variará en función del volumen de impresiones, del porcentaje de cobertura, de los tipos de soportes utilizados y de la activación y desactivación del equipo.
- La frecuencia de sustitución de los consumibles, salvo de los cartuchos de tóner, variará en función del volumen de impresiones, de los tipos de soportes utilizados y de la activación y desactivación del equipo.
- El cartucho de tóner debe manipularse con todo cuidado. Si el tóner se derrama en las manos o prendas, límpielas o lávelas inmediatamente con agua fría.
- Para evitar problemas con la calidad de impresión, NO toque las partes sombreadas que aparecen en las ilustraciones.

#### Cartucho de tóner

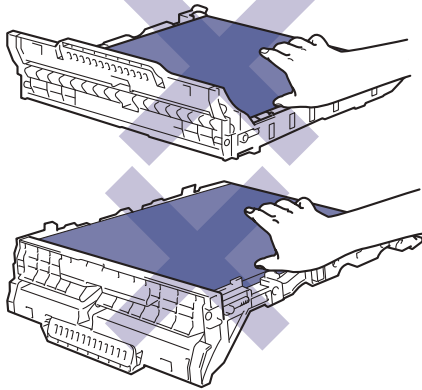


#### Unidad de tambor

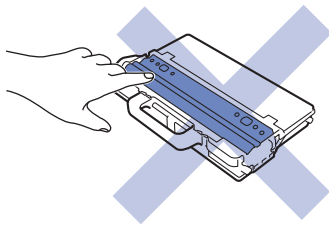




**Unidad de correa**



**Recipiente de t ner residual**



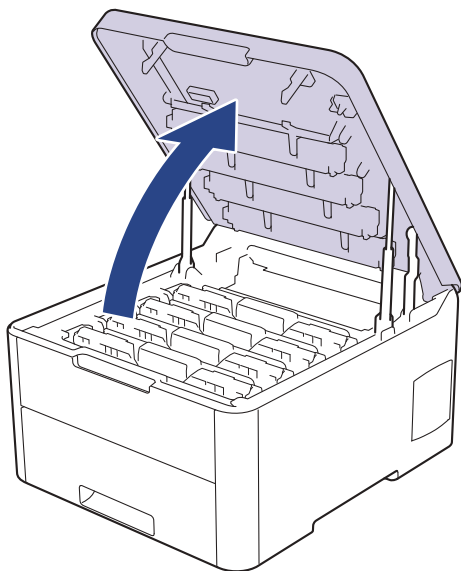
### **Informaci n relacionada**

- [Mantenimiento rutinario](#)
- [Sustituir el cartucho de t ner](#)
- [Cambio de la unidad de tambor](#)
- [Sustituir el cintur n de arrastre](#)
- [Sustituir el recipiente de t ner residual](#)
- [Mensajes de error y mantenimiento](#)
- [Consumibles](#)

## Sustituir el cartucho de t ner

Antes de comenzar el procedimiento de sustituci n >> *Informaci n relacionada: Sustituir suministros*

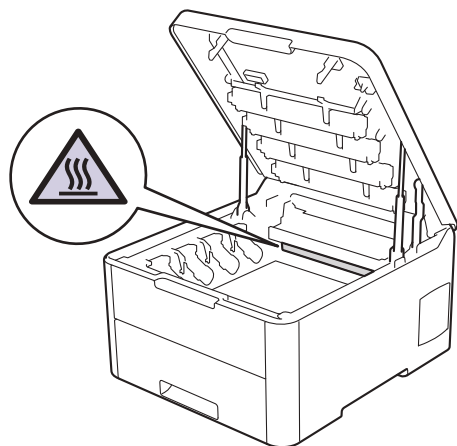
1. Aseg rese de que el equipo est  encendido.
2. Abra la cubierta superior hasta que se bloquee en la posici n abierta.



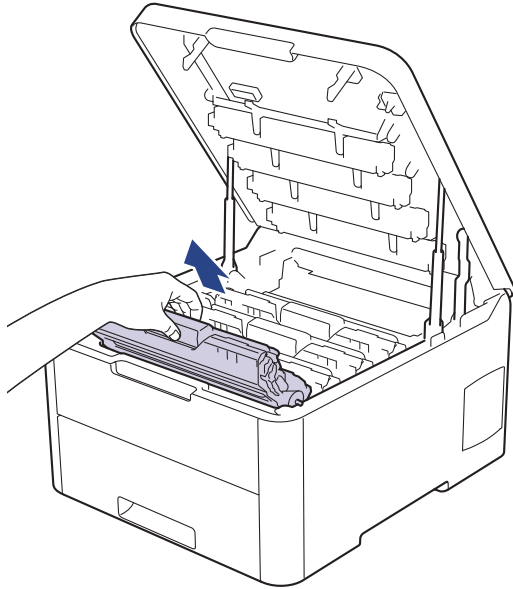
### **!** ADVERTENCIA

#### SUPERFICIE CALIENTE

Las piezas internas del equipo estar n extremadamente calientes. Espere a que el equipo se enfr e antes de tocarlas.



3. Extraiga el conjunto de cartucho de t ner y de la unidad de tambor del color mostrado en la pantalla LCD.

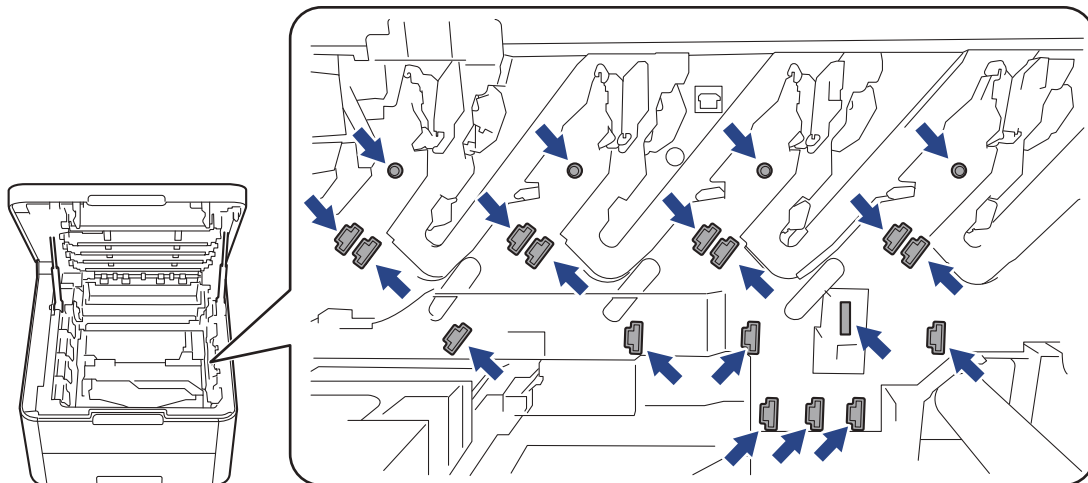


## **⚠ AVISO**

Recomendamos colocar el conjunto del cartucho de t ner y de la unidad de tambor sobre una superficie limpia y lisa con papel desechable debajo del mismo en caso de que se derrame o disperse t ner accidentalmente.

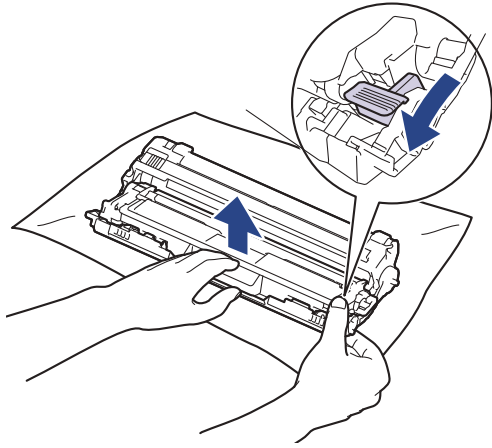
## **IMPORTANTE**

Para evitar que el equipo resulte da ado por la electricidad est tica, NO toque los electrodos indicados en la ilustraci n.

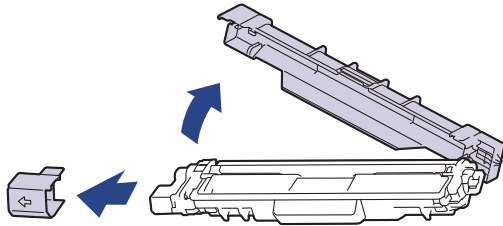


4. Presione hacia abajo la palanca de bloqueo verde y extraiga de la unidad de tambor el cartucho de t ner.



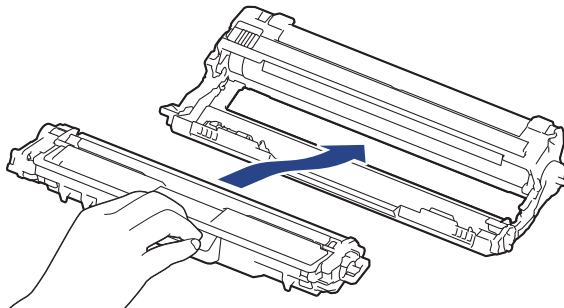


5. Desembale el nuevo cartucho de t3ner.
6. Quite la cubierta protectora.



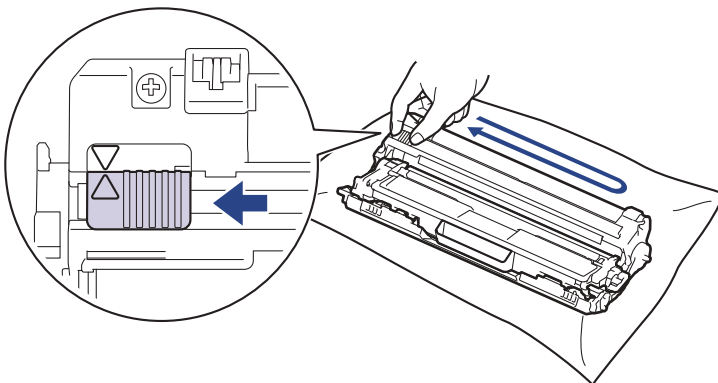
La forma del cartucho de t3ner variar3 dependiendo de su pa3s y regi3n.

7. Introduzca el nuevo cartucho de t3ner en la unidad de tambor hasta que oiga su encaje.



Aseg3rese de que coloca el cartucho de t3ner correctamente, ya que de lo contrario podr3a separarse de la unidad de tambor.

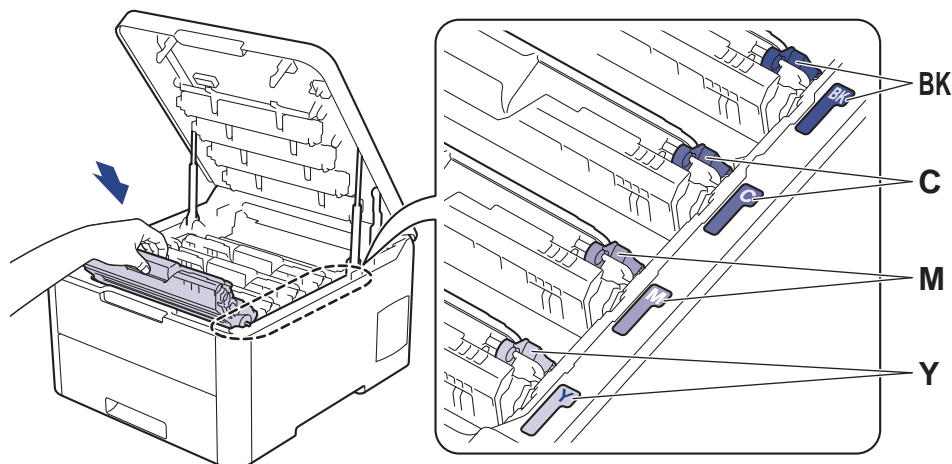
8. Limpie el hilo de corona del interior de la unidad de tambor deslizando suavemente la pesta3a verde de izquierda a derecha y de derecha a izquierda varias veces. Repita este procedimiento con todos los hilos de corona.





Asegúrese de devolver la pestaña verde a la posición inicial (▲). La flecha de la pestaña debe alinearse con la flecha de la unidad de tambor. De lo contrario, las páginas impresas pueden tener una raya vertical.

- Deslice el conjunto del cartucho de tóner y de la unidad de tambor en el equipo. Asegúrese de que el color del cartucho de tóner coincide con la etiqueta del mismo color en el equipo.



- Cierre la cubierta superior del equipo.



- Tras sustituir el cartucho de tóner, NO apague el equipo ni abra la cubierta superior hasta que la pantalla del equipo no vuelva al modo preparado.
- El cartucho de tóner que viene con su equipo Brother es un cartucho de tóner dotacional.
- Recomendamos tener un nuevo cartucho de tóner a mano cuando vea la advertencia de tóner bajo.
- Para garantizar una alta calidad de impresión, le recomendamos que utilice exclusivamente cartuchos de tóner originales de Brother. Cuando desee comprar cartuchos de tóner, póngase en contacto con el Servicio de atención al cliente de Brother o con su distribuidor de Brother.
- NO desembale el nuevo cartucho de tóner hasta que vaya a instalarlo.
- Si el cartucho de tóner permanece desembalado durante mucho tiempo, la vida útil del tóner podría acortarse.
- Brother recomienda encarecidamente NO rellenar el cartucho de tóner suministrado con el equipo. También recomendamos encarecidamente que continúe usando exclusivamente cartuchos de tóner de repuesto originales de Brother. Usar o intentar usar tóner o cartuchos de otras marcas en el equipo Brother puede causar daños en él o puede dar lugar a una calidad de impresión insatisfactoria. Nuestra garantía limitada no cubre los posibles problemas causados por el uso de tóner o cartuchos de otras marcas. Para proteger su inversión y obtener el mejor rendimiento del equipo Brother, recomendamos encarecidamente el uso de recambios auténticos de Brother.



## Información relacionada

- [Sustituir suministros](#)
- [Mensajes de error y mantenimiento](#)
- [Mejora de la calidad de impresión](#)

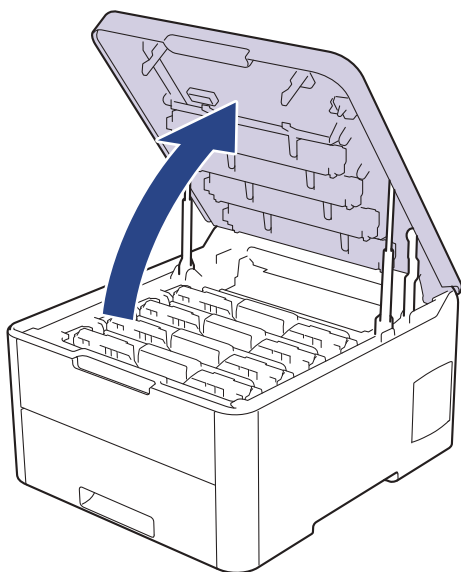
## Cambio de la unidad de tambor

Antes de comenzar el procedimiento de sustitución ►► *Información relacionada: Sustituir suministros*

- >> Cambio de la unidad de tambor
- >> Reinicio del contador del tambor (HL-L3210CW/HL-L3230CDW)
- >> Reinicio del contador del tambor (HL-L3270CDW)

### Cambio de la unidad de tambor

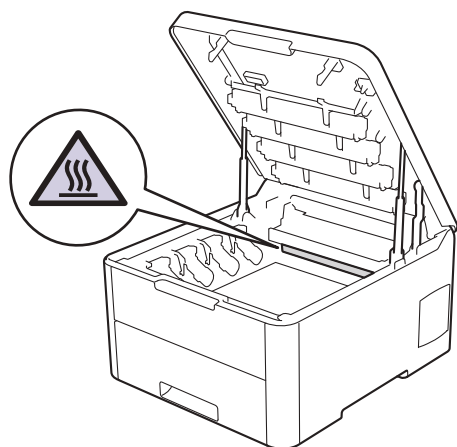
1. Asegúrese de que el equipo esté encendido.
2. Abra la cubierta superior hasta que se bloquee en la posición abierta.



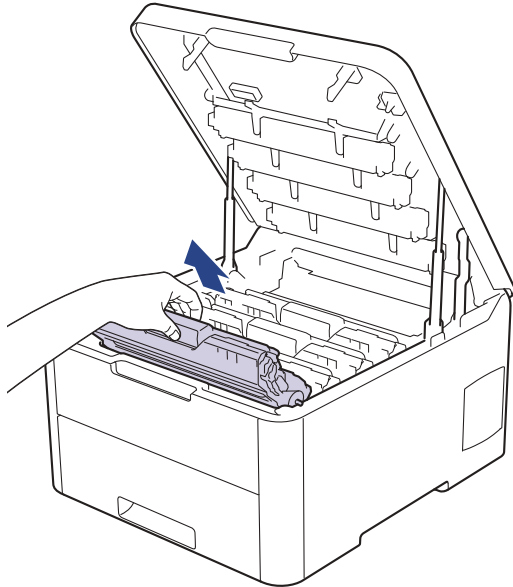
### ⚠ ADVERTENCIA

#### SUPERFICIE CALIENTE

Las piezas internas del equipo estarán extremadamente calientes. Espere a que el equipo se enfríe antes de tocarlas.



3. Extraiga el conjunto de cartucho de tóner y de la unidad de tambor del color mostrado en la pantalla LCD.

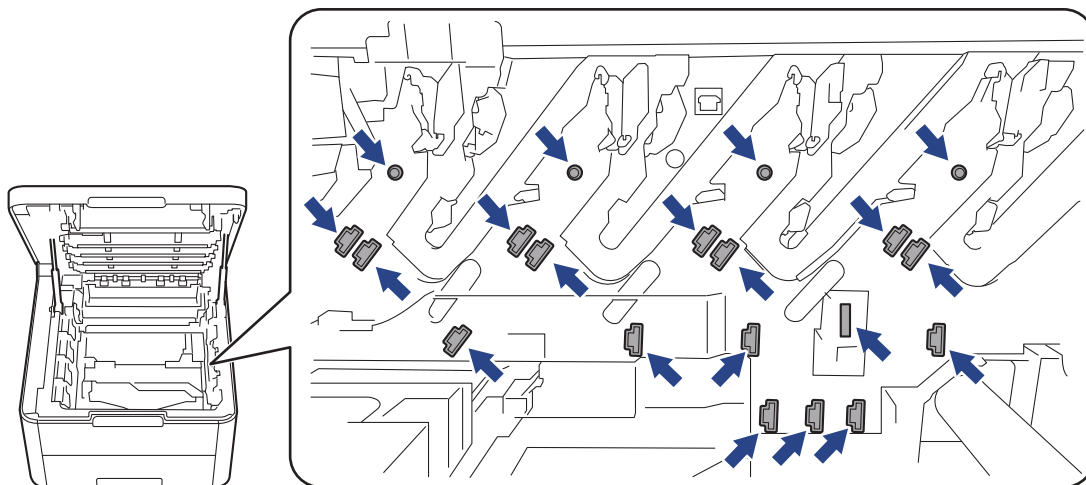


## **⚠ AVISO**

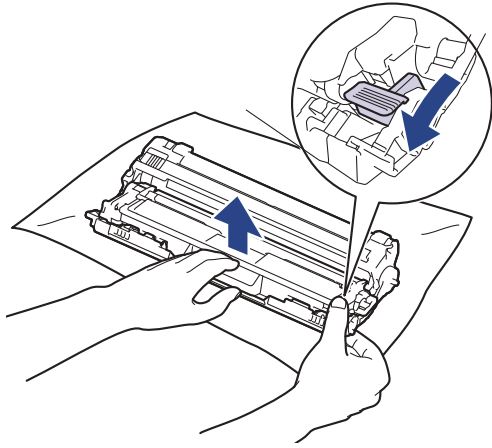
Recomendamos colocar el conjunto del cartucho de t ner y de la unidad de tambor sobre una superficie limpia y lisa con papel desechable debajo del mismo en caso de que se derrame o disperse t ner accidentalmente.

## **IMPORTANTE**

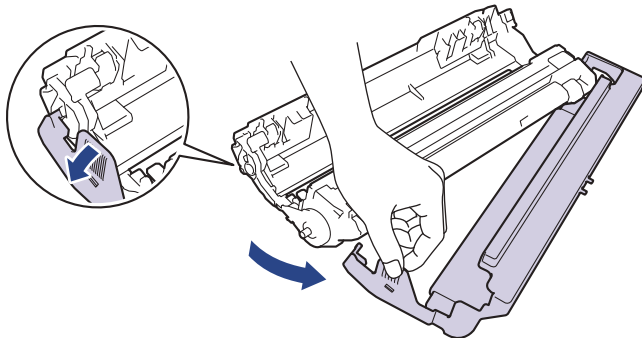
Para evitar que el equipo resulte da ado por la electricidad est tica, NO toque los electrodos indicados en la ilustraci n.



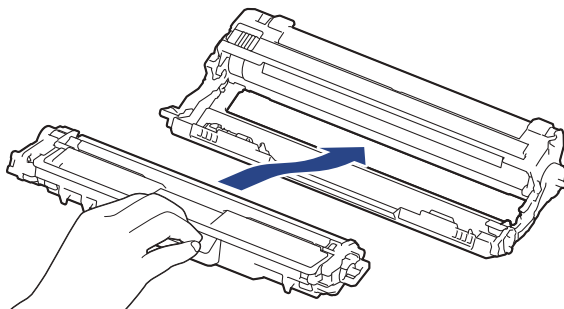
4. Presione hacia abajo la palanca de bloqueo verde y extraiga de la unidad de tambor el cartucho de t ner.



5. Desembale la nueva unidad de tambor.
6. Quite la cubierta protectora.

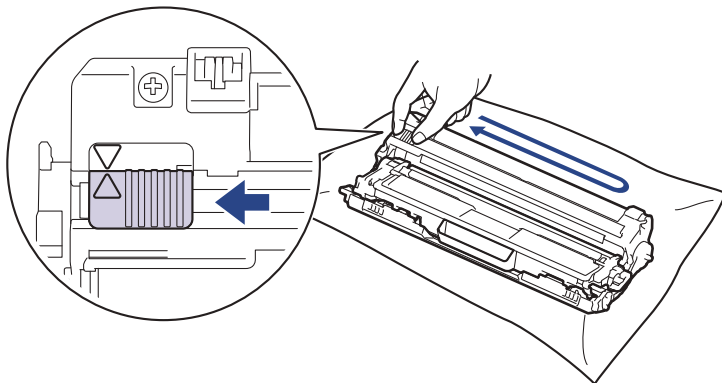


7. Vuelva a introducir firmemente el cartucho de t ner en la nueva unidad de tambor hasta que oiga su encaje.



Aseg rese de que coloca el cartucho de t ner correctamente, ya que de lo contrario podr a separarse de la unidad de tambor.

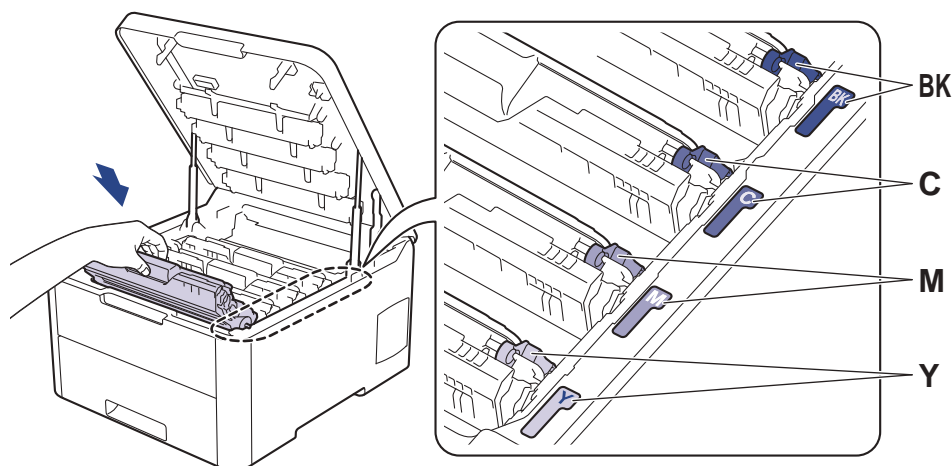
8. Limpie el hilo de corona del interior de la unidad de tambor deslizando suavemente la pesta a verde de izquierda a derecha y de derecha a izquierda varias veces. Repita este procedimiento con todos los hilos de corona.





Asegúrese de devolver la pestaña verde a la posición inicial (▲). La flecha de la pestaña debe alinearse con la flecha de la unidad de tambor. De lo contrario, las páginas impresas pueden tener una raya vertical.

- Deslice el conjunto del cartucho de tóner y de la unidad de tambor en el equipo. Asegúrese de que el color del cartucho de tóner coincide con la etiqueta del mismo color en el equipo.



- Cierre la cubierta superior del equipo.
- Reinicie el contador del tambor siguiendo la siguiente sección.

## NOTA

- El desgaste del tambor se produce debido al uso y rotación del tambor y fricción con papel, tóner y otros materiales en la ruta del papel. Al diseñar este producto, Brother decidió utilizar el número de rotaciones del tambor como factor determinante razonable de la vida útil del tambor. Cuando un tambor alcance el límite de rotación establecido en fábrica correspondiente a la capacidad de páginas estimada, la pantalla LCD del producto le aconsejará sustituir el tambor. El producto seguirá funcionando; sin embargo, la calidad de impresión puede que no sea óptima.
- Una unidad de tambor desembalada podría dañarse si recibe directamente luz solar (o luz artificial durante períodos largos).
- Hay muchos factores que determinan la vida útil real del tambor, como la temperatura, humedad, tipo de papel, tipo de tóner utilizado y etc. En condiciones ideales, se estima que la vida útil promedio del tambor es de unas 18.000 páginas basadas en una página por trabajo [páginas a una cara A4/Letter]. El número de páginas puede verse afectado debido a una serie de factores incluyendo pero no limitándose a tipo y tamaño de soporte.

Como no tiene control sobre los distintos factores que determinan la vida real del tambor, no podemos garantizar un número mínimo de páginas que se imprimirán con su tambor.

- Para obtener los mejores resultados, utilice sólo tóner original de Brother.
- El equipo debe utilizarse sólo en un entorno limpio, sin polvo con ventilación adecuada.

La impresión con una unidad de tambor que no sea de Brother puede reducir no sólo la calidad de impresión sino también la calidad y la vida útil del propio equipo. La cobertura de la garantía no se aplica a problemas causados por el uso de una unidad de tambor que no sea de Brother.

## IMPORTANTE


- Para evitar problemas de calidad de impresión o daños en el equipo, NO reinicie el contador del tambor a menos que vaya a reemplazar la unidad de tambor.
- Si reinicia el contador del tambor sin reemplazar la unidad de tambor, el equipo no podrá calcular correctamente la vida útil restante del tambor.
- El uso de consumibles que no sean Brother puede afectar a la calidad de la impresión, al rendimiento del hardware y a la fiabilidad del equipo.

---

## Reinicio del contador del tambor (HL-L3210CW/HL-L3230CDW)

1. Asegúrese de que el equipo está encendido.
2. Asegúrese de que la cubierta del equipo esté cerrada.
3. Pulse **OK** y **▲** al mismo tiempo.
4. Pulse **OK** para seleccionar [Tambor].
5. Seleccione el color del tóner de la unidad de tambor que acaba de cambiar y, a continuación, pulse **OK**.
6. Pulse [Reiniciar] para reiniciar el contador del tambor.

## Reinicio del contador del tambor (HL-L3270CDW)

1. Asegúrese de que el equipo está encendido.
2. Mantenga pulsado  durante unos cinco segundos.
3. Pulse [Tambor].
4. Seleccione el color del tóner de la unidad de tambor que acaba de cambiar.
5. Pulse [Sí].



### Información relacionada

- [Sustituir suministros](#)
  - [Mensajes de error y mantenimiento](#)
  - [Mejora de la calidad de impresión](#)
-

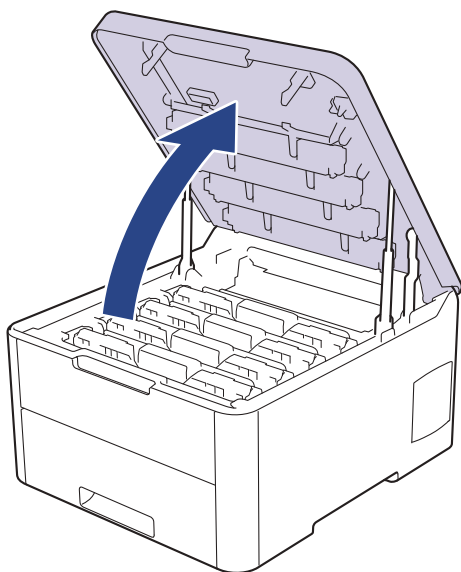
## Sustituir el cinturón de arrastre

Antes de comenzar el procedimiento de sustitución ►► *Información relacionada: Sustituir suministros*

- >> Sustituir el cinturón de arrastre
- >> Permite restablecer el contador del cinturón de arrastre (HL-L3210CW/HL-L3230CDW)
- >> Permite restablecer el contador del cinturón de arrastre (HL-L3270CDW)

### Sustituir el cinturón de arrastre

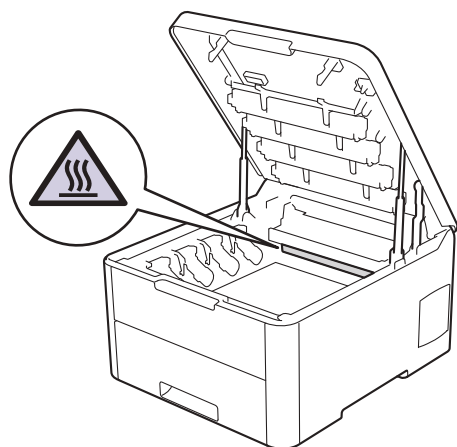
1. Asegúrese de que el equipo esté encendido.
2. Abra la cubierta superior hasta que se bloquee en la posición abierta.



### **⚠ ADVERTENCIA**

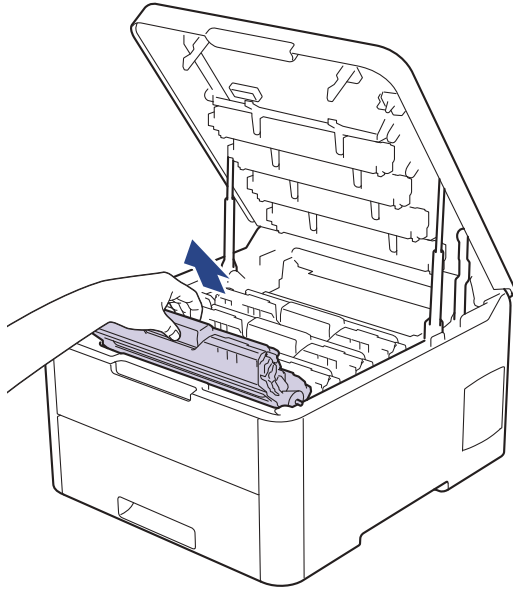
#### SUPERFICIE CALIENTE

Las piezas internas del equipo estarán extremadamente calientes. Espere a que el equipo se enfríe antes de tocarlas.



3. Retire todos los conjuntos de cartucho de tóner y de unidad de tambor.



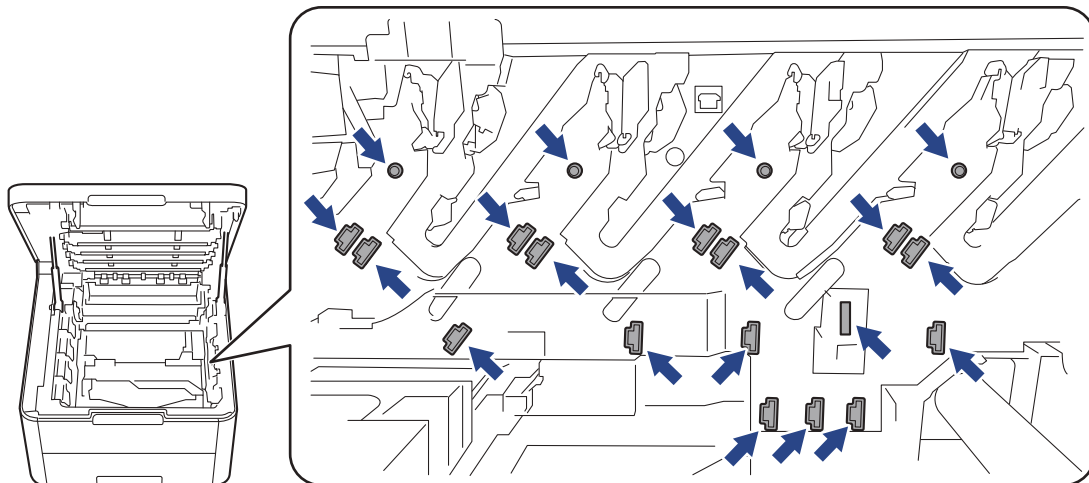


## **⚠ AVISO**

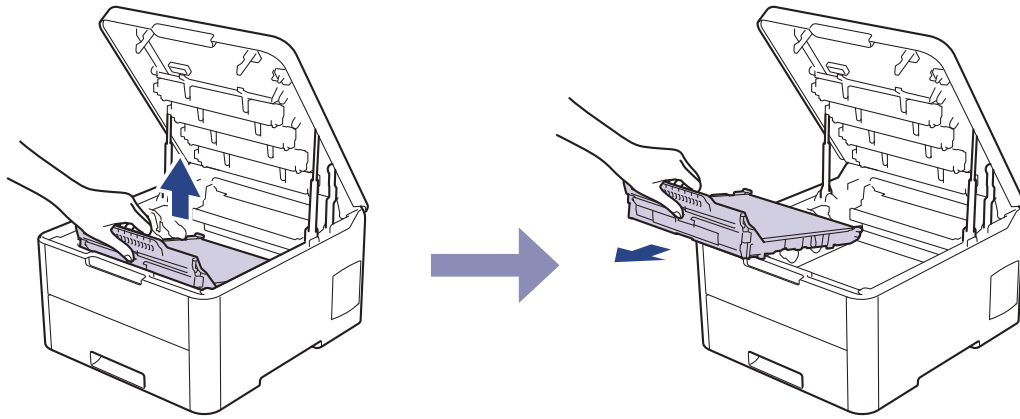
Recomendamos colocar el conjunto del cartucho de t ner y de la unidad de tambor sobre una superficie limpia y lisa con papel desechable debajo del mismo en caso de que se derrame o disperse t ner accidentalmente.

## **IMPORTANTE**

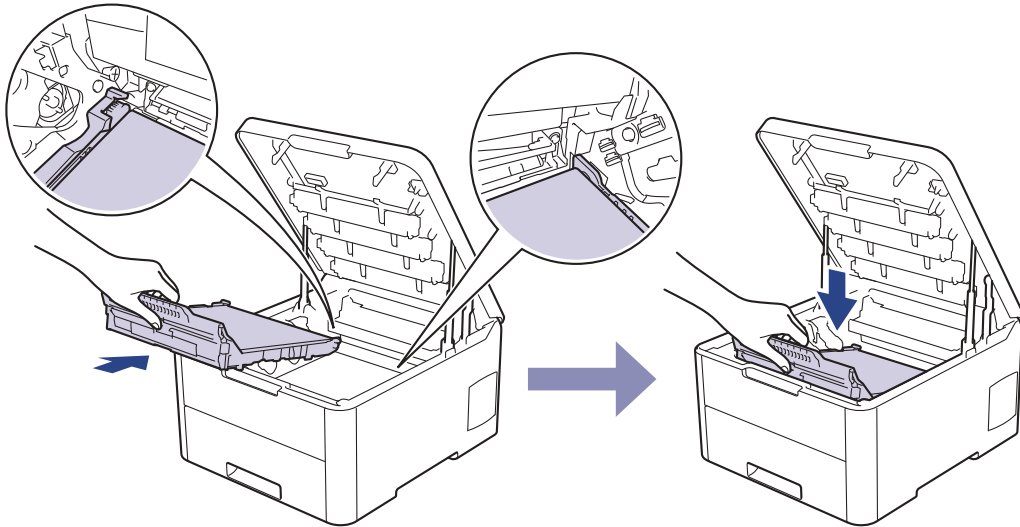
Para evitar que el equipo resulte da ado por la electricidad est tica, NO toque los electrodos indicados en la ilustraci n.



4. Sujete el asa verde de la unidad de correa, lev ntela y, a continuaci n, extr igalo sin que toque el equipo.

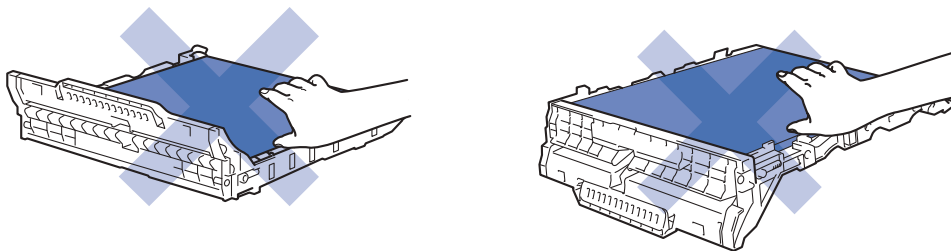


5. Desembale la nueva unidad de correa e introdúzcala en el equipo.

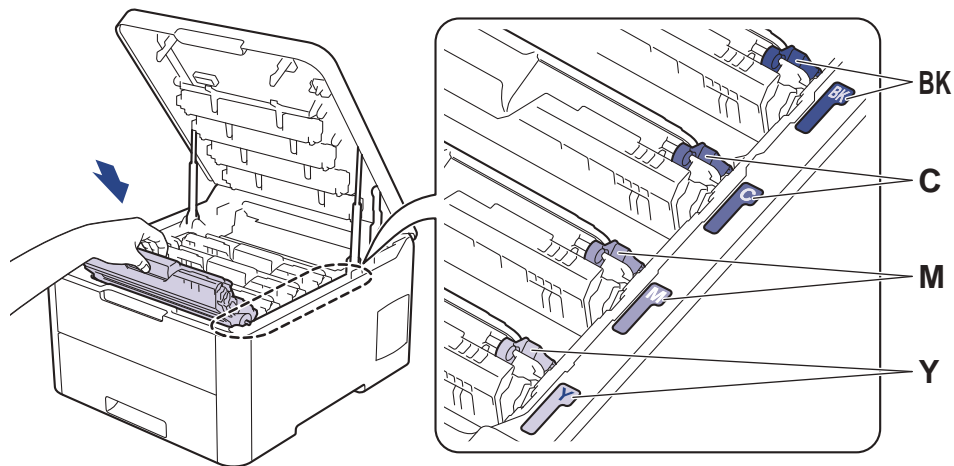


## NOTA

Para evitar problemas con la calidad de impresión, NO toque las partes sombreadas que aparecen en las ilustraciones.



6. Vuelva a introducir cada conjunto del cartucho de tóner y de la unidad de tambor en el equipo. Asegúrese de que el color del cartucho de tóner coincida con la etiqueta del mismo color en el equipo en los cuatro conjuntos de cartuchos de tóner y de unidad de tambor.



7. Cierre la cubierta superior del equipo.
8. Reinicie el contador de la unidad de correa siguiendo la sección siguiente.


## IMPORTANTE

- Para evitar problemas de calidad de impresión o daños en el equipo, NO reinicie el contador de la unidad de correa a menos que vaya a reemplazar la unidad de correa.
- El uso de consumibles que no sean Brother puede afectar a la calidad de la impresión, al rendimiento del hardware y a la fiabilidad del equipo.

### Permite restablecer el contador del cinturón de arrastre (HL-L3210CW/HL-L3230CDW)

1. Asegúrese de que el equipo está encendido.
2. Asegúrese de que la cubierta del equipo esté cerrada.
3. Pulse **OK** y **▲** al mismo tiempo.
4. Pulse **▲** o **▼** para mostrar la opción [Cinturón] y, a continuación, pulse **OK**.
5. Pulse [Reiniciar] para reiniciar el contador del cinturón.

### Permite restablecer el contador del cinturón de arrastre (HL-L3270CDW)

1. Asegúrese de que el equipo está encendido.
2. Mantenga pulsado  durante unos cinco segundos.
3. Pulse [Correa].
4. Pulse [Sí].

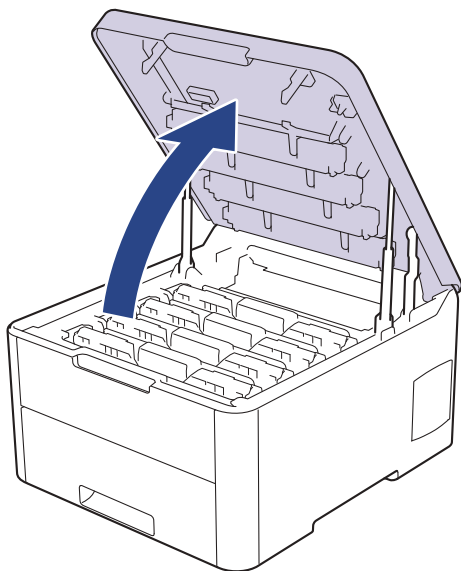
## Información relacionada

- [Sustituir suministros](#)
- [Mensajes de error y mantenimiento](#)
- [Mejora de la calidad de impresión](#)

## Sustituir el recipiente de t ner residual

Antes de comenzar el procedimiento de sustituci n >> *Informaci n relacionada: Sustituir suministros*

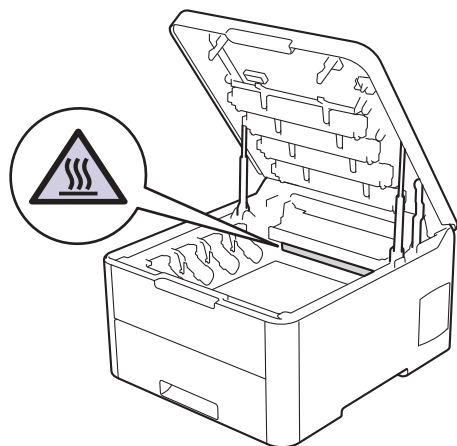
1. Aseg rese de que el equipo est  encendido.
2. Abra la cubierta superior hasta que se bloquee en la posici n abierta.



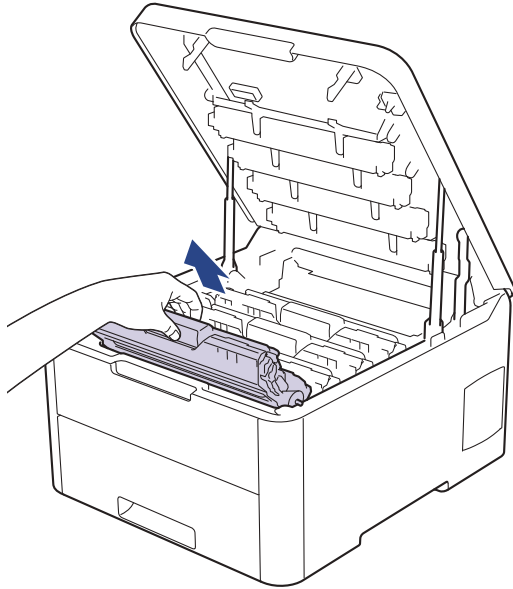
### **!** ADVERTENCIA

#### SUPERFICIE CALIENTE

Las piezas internas del equipo estar n extremadamente calientes. Espere a que el equipo se enfr e antes de tocarlas.



3. Retire todos los conjuntos de cartucho de t ner y de unidad de tambor.

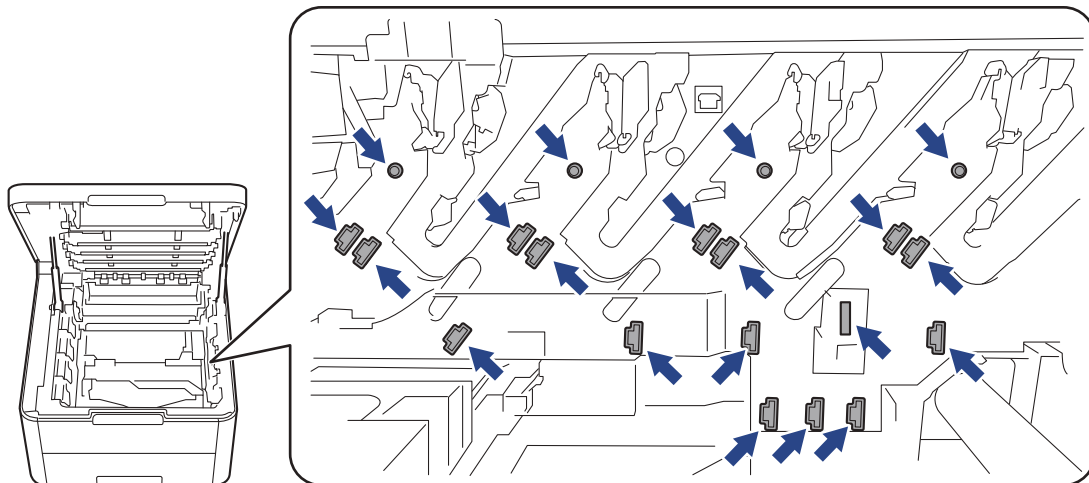


## **⚠ AVISO**

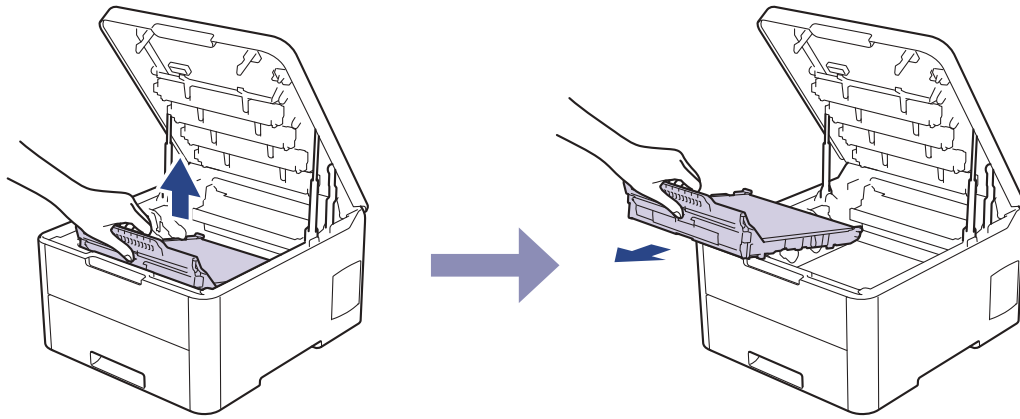
Recomendamos colocar el conjunto del cartucho de t ner y de la unidad de tambor sobre una superficie limpia y lisa con papel desechable debajo del mismo en caso de que se derrame o disperse t ner accidentalmente.

## **IMPORTANTE**

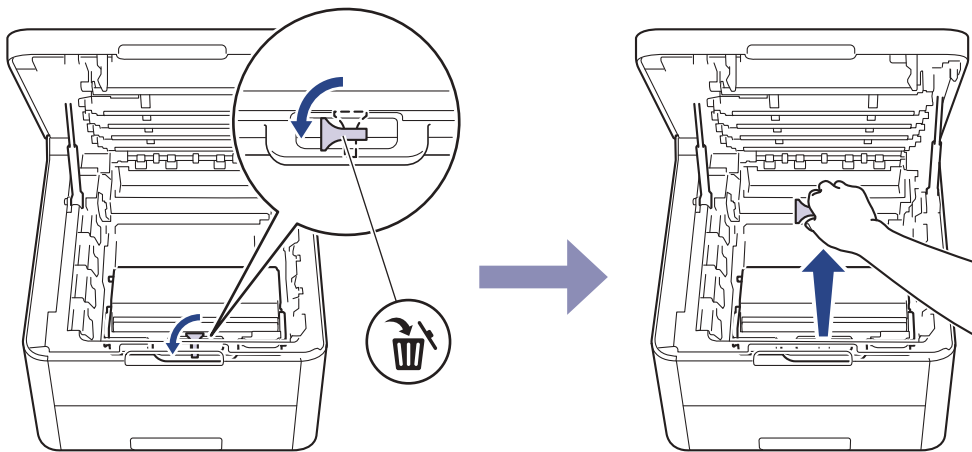
Para evitar que el equipo resulte da ado por la electricidad est tica, NO toque los electrodos indicados en la ilustraci n.



4. Sujete el asa verde de la unidad de correa, lev ntela y, a continuaci n, extr igalo sin que toque el equipo.

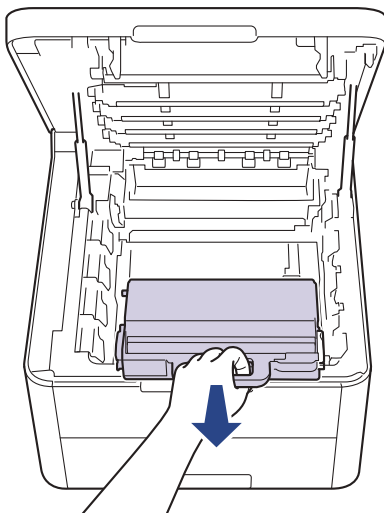


5. Retire el material de embalaje de color naranja y deséchelo.



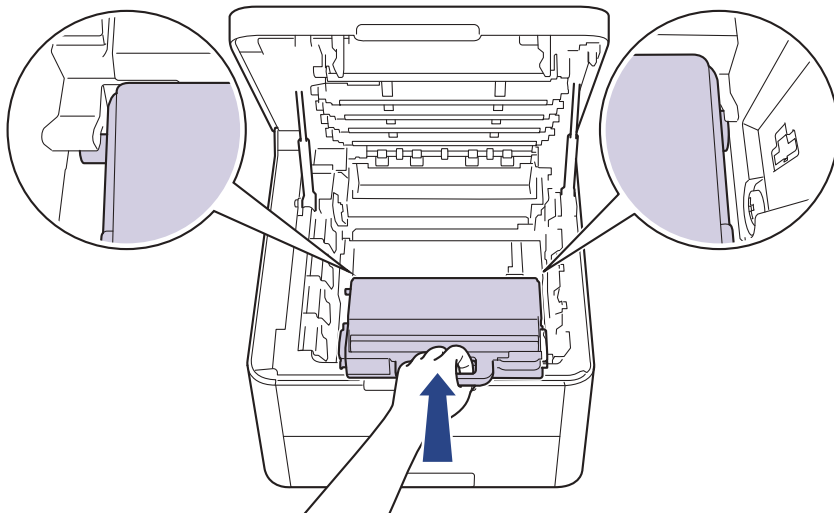
Este paso solamente es necesario la primera vez que se sustituye el recipiente de tóner residual y no se requiere para el recipiente de tóner residual de sustitución. Las piezas de embalaje anaranjadas vienen instaladas de fábrica para proteger el equipo durante el transporte.

6. Sujete el asa verde del recipiente de tóner residual y extraiga el recipiente del equipo.

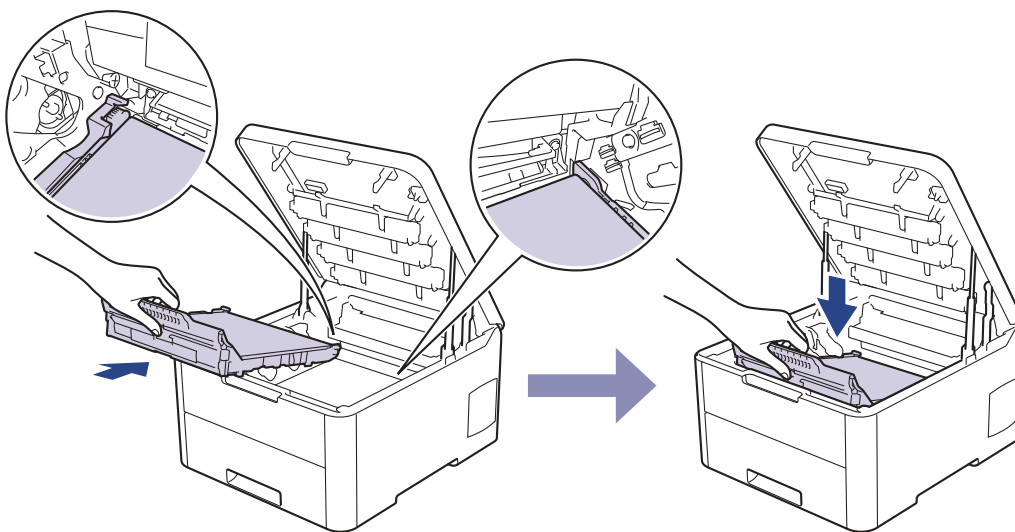


**NO** reutilice el recipiente de tóner residual.

7. Desembale el nuevo recipiente de tóner residual e instálelo en el equipo. Asegúrese de que el recipiente de tóner residual esté nivelado y que calce perfectamente en su sitio.

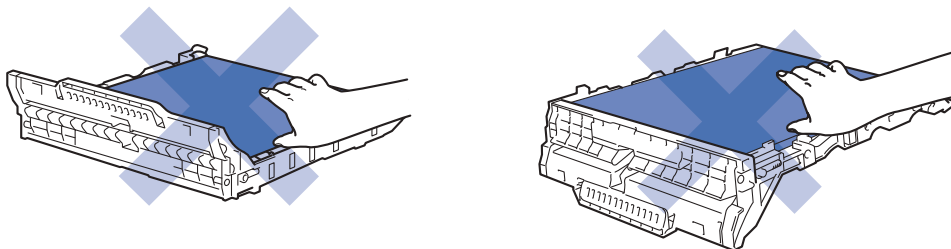


8. Vuelva a introducir la unidad de correa dentro del equipo.

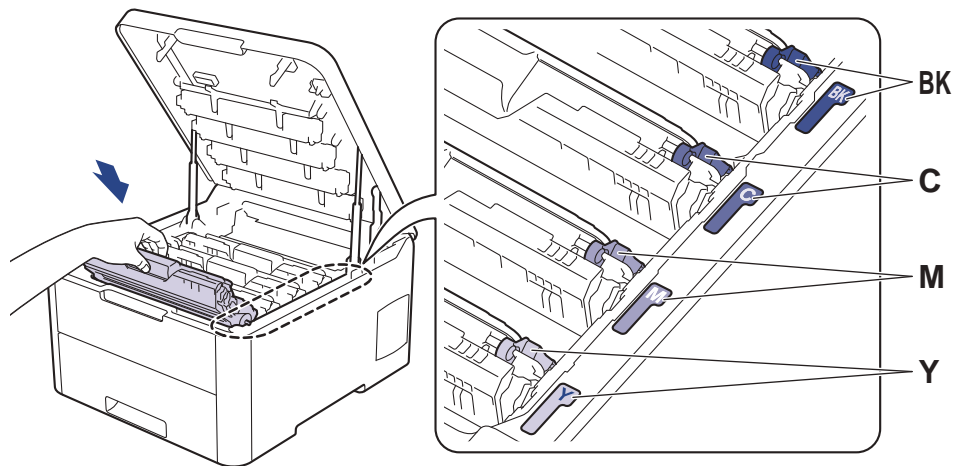


## NOTA

Para evitar problemas con la calidad de impresión, NO toque las partes sombreadas que aparecen en las ilustraciones.



9. Vuelva a introducir cada conjunto del cartucho de tóner y de la unidad de tambor en el equipo. Asegúrese de que el color del cartucho de tóner coincida con la etiqueta del mismo color en el equipo en los cuatro conjuntos de cartuchos de tóner y de unidad de tambor.



10. Cierre la cubierta superior del equipo.



### Información relacionada

- [Sustituir suministros](#)
- [Mensajes de error y mantenimiento](#)



## Limpiar el equipo

Limpie el exterior y el interior del equipo periódicamente con un paño seco y sin pelusa.

Cuando sustituya el cartucho de tóner o la unidad de tambor, asegúrese de limpiar el interior del equipo. Si las páginas impresas quedan manchadas con tóner, limpie el interior del equipo con un paño seco y sin pelusa.

### ⚠ ADVERTENCIA

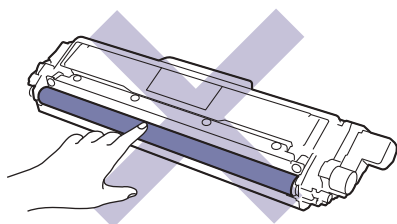
- NO utilice sustancias inflamables, ningún tipo de spray ni líquidos/disolventes orgánicos que contengan alcohol o amoníaco para limpiar el interior o exterior del producto. Si lo hace, puede provocar un incendio. En su lugar, utilice únicamente un paño seco que no desprenda pelusa.



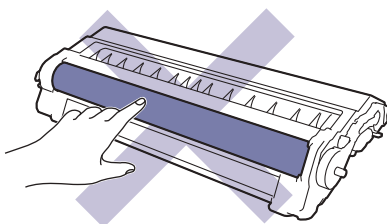
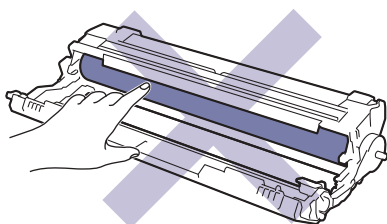
### IMPORTANTE

- NO utilice alcohol isopropílico para quitar la suciedad del panel de control. Podría agrietar el panel.
- Para evitar problemas de calidad de impresión, NO toque las piezas que aparecen sombreadas en las siguientes ilustraciones.

#### Cartucho de tóner

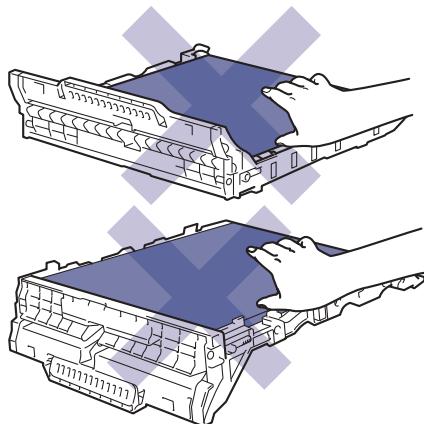


#### Unidad de tambor

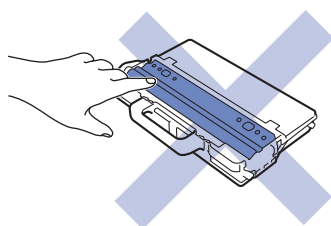


---

### Unidad de correa



### Recipiente de t ner residual




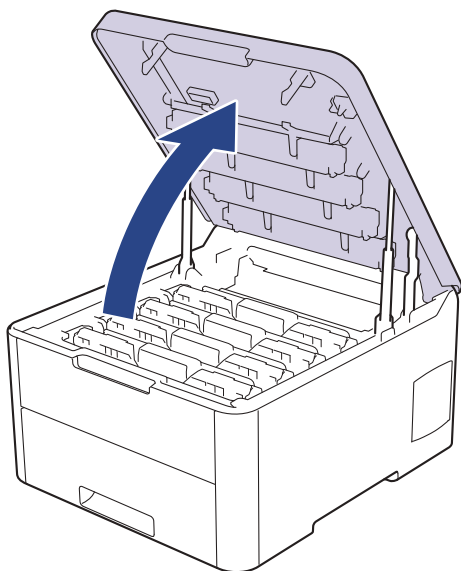
### Informaci n relacionada

- [Mantenimiento rutinario](#)
  - [Limpie los cabezales LED](#)
  - [Limpieza de la pantalla LCD t ctil](#)
  - [Limpieza de los hilos de corona](#)
  - [Limpieza de la unidad de tambor](#)
  - [Limpieza de los rodillos de recogida de papel](#)
-

## Limpie los cabezales LED


Si detecta algún problema con la calidad de impresión, como colores claros o apagados, rayas blancas o bandas verticales en la página, limpie los cabezales LED de la siguiente manera:

1. Mantenga pulsado de  a para apagar el equipo.
2. Abra la cubierta superior hasta que se bloquee en la posición abierta.



3. Limpie la ventana de cada cabezal LED (1) con un paño suave y seco que no desprenda pelusa. No toque las ventanas con los dedos.



4. Cierre la cubierta superior del equipo.
5. Pulse  para encender el equipo.



### Información relacionada


- [Limpiar el equipo](#)
- [Mejora de la calidad de impresión](#)

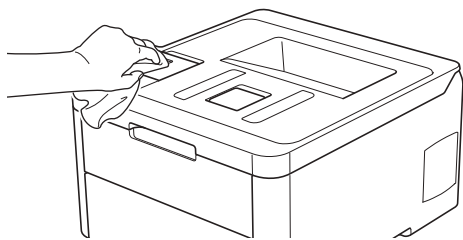
## Limpieza de la pantalla LCD táctil


Modelos relacionados: HL-L3270CDW

### IMPORTANTE

NO utilice ningún tipo de limpiador líquido (incluido etanol).

1. Mantenga pulsado de  a para apagar el equipo.
2. Limpie la pantalla táctil con un paño seco, suave y sin pelusa.



3. Pulse  para encender el equipo.

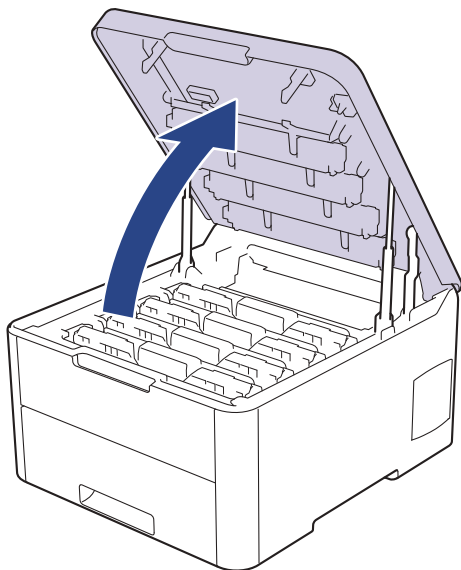


### Información relacionada

- [Limpiar el equipo](#)

## Limpieza de los hilos de corona

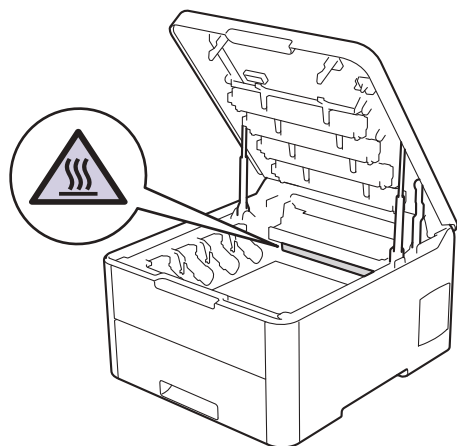
1. Abra la cubierta superior hasta que se bloquee en la posición abierta.



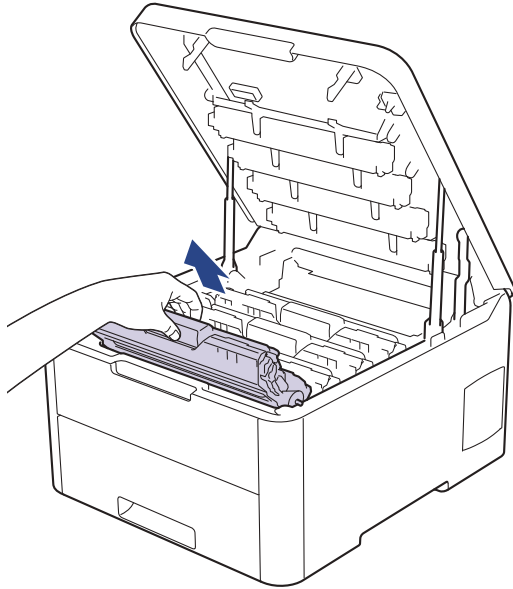
### **ADVERTENCIA**

#### SUPERFICIE CALIENTE

Las piezas internas del equipo estarán extremadamente calientes. Espere a que el equipo se enfríe antes de tocarlas.



2. Retire el conjunto de cartucho de tóner y de la unidad de tambor.

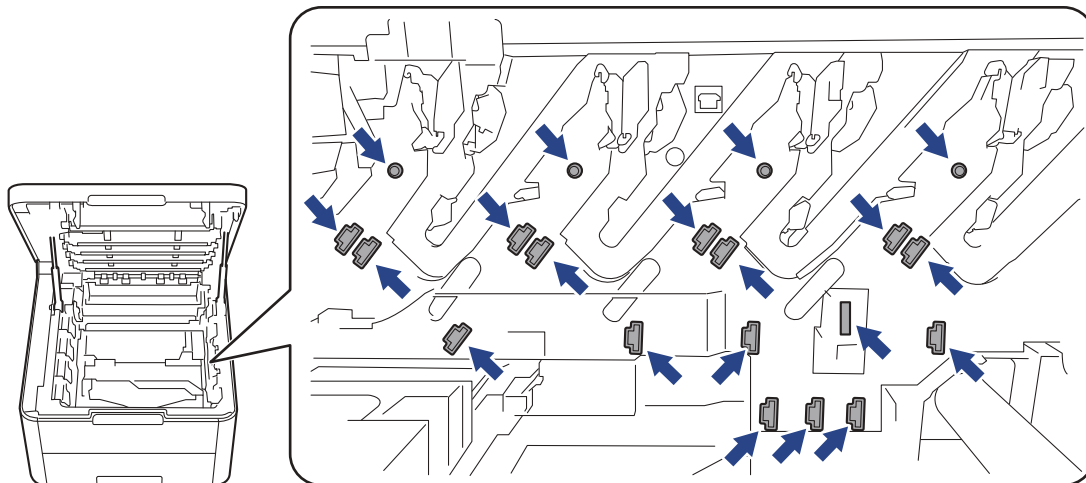


## **⚠ AVISO**

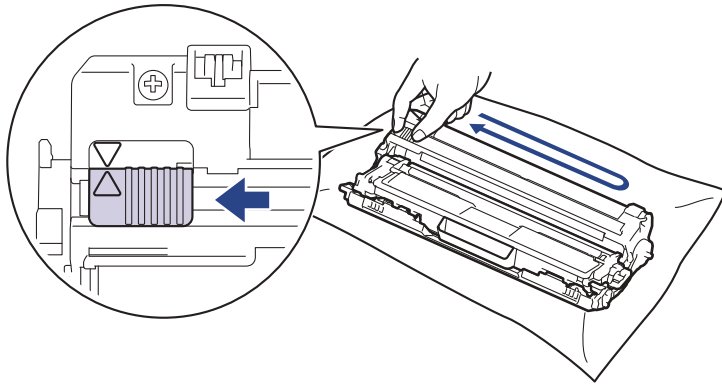
Recomendamos colocar el conjunto del cartucho de t ner y de la unidad de tambor sobre una superficie limpia y lisa con papel desechable debajo del mismo en caso de que se derrame o disperse t ner accidentalmente.


## **IMPORTANTE**

Para evitar que el equipo resulte da ado por la electricidad est tica, NO toque los electrodos indicados en la ilustraci n.

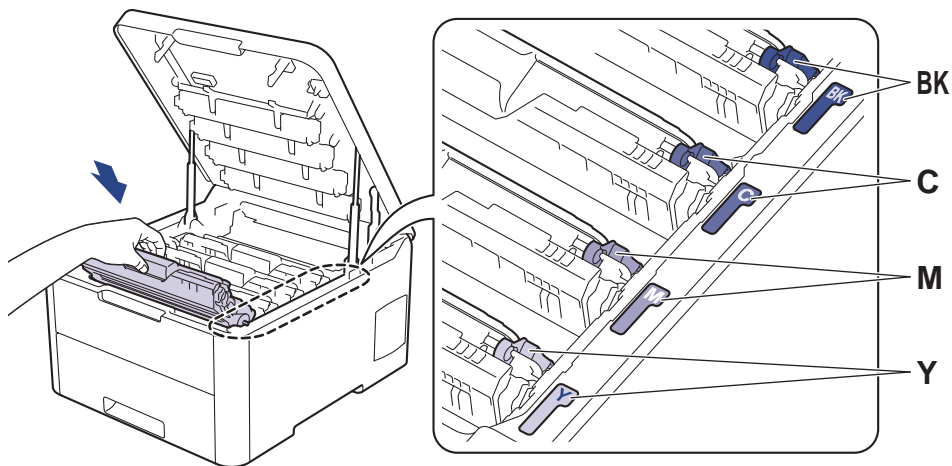


3. Limpie el hilo de corona del interior de la unidad de tambor deslizando suavemente la pesta a verde de izquierda a derecha y de derecha a izquierda varias veces. Repita este procedimiento con todos los hilos de corona.



 Asegúrese de devolver la pestaña verde a la posición inicial (▲). La flecha de la pestaña debe alinearse con la flecha de la unidad de tambor. De lo contrario, las páginas impresas pueden tener una raya vertical.

4. Deslice el conjunto del cartucho de tóner y de la unidad de tambor en el equipo. Asegúrese de que el color del cartucho de tóner coincide con la etiqueta del mismo color en el equipo.



5. Cierre la cubierta superior del equipo.



### Información relacionada

- [Limpiar el equipo](#)
- [Mensajes de error y mantenimiento](#)


## Limpieza de la unidad de tambor

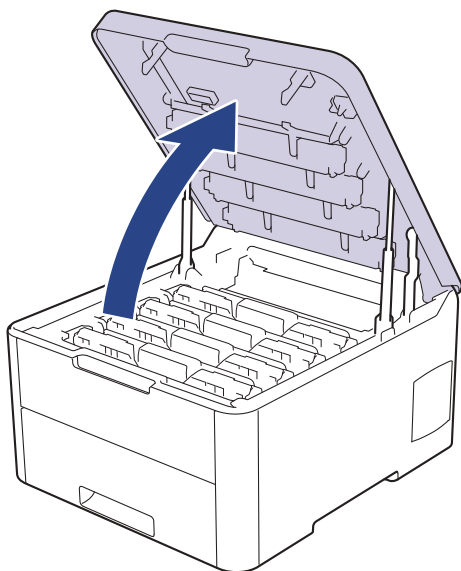
Si la impresión tiene puntos negros o blancos u otras marcas de repetición a intervalos de 94 mm, el tambor puede tener material extraño como por ejemplo pegamento de una etiqueta pegada en la superficie del tambor.

>> [HL-L3210CW/HL-L3230CDW](#)

>> [HL-L3270CDW](#)

### HL-L3210CW/HL-L3230CDW

1. Asegúrese de que el equipo se encuentra en modo Preparado.
2. Pulse ▲ o ▼ para mostrar la opción [Imp. informes] y, a continuación, pulse **OK**.
3. Pulse ▲ o ▼ para seleccionar la opción [Impr pto tambor] y, a continuación, pulse **OK**.
4. Pulse **Go (Ir)**.  
El equipo imprimirá la hoja de verificación de los puntos del tambor.
5. Mantenga pulsado de  a para apagar el equipo.
6. Abra la cubierta superior hasta que se bloquee en la posición abierta.

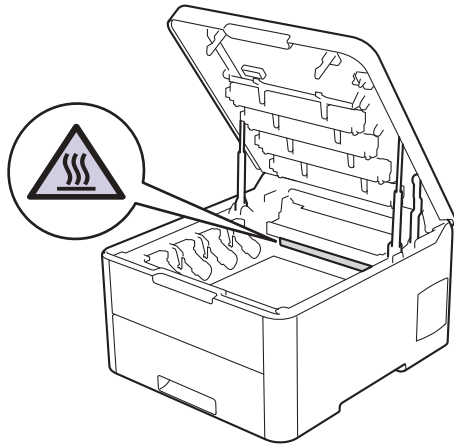


### **ADVERTENCIA**

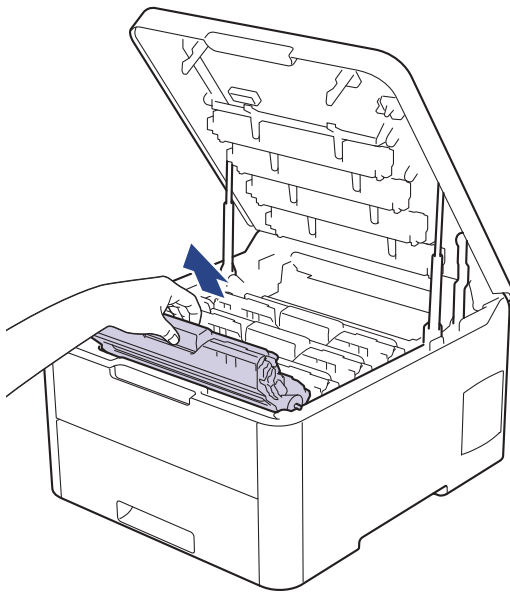
#### SUPERFICIE CALIENTE

Las piezas internas del equipo estarán extremadamente calientes. Espere a que el equipo se enfríe antes de tocarlas.





7. El color de los puntos impresos en la hoja de verificación de los puntos del tambor es el color del tambor que debe limpiar. Extraiga el conjunto del cartucho de t ner y de la unidad de tambor que coincida con el color que causa el problema.

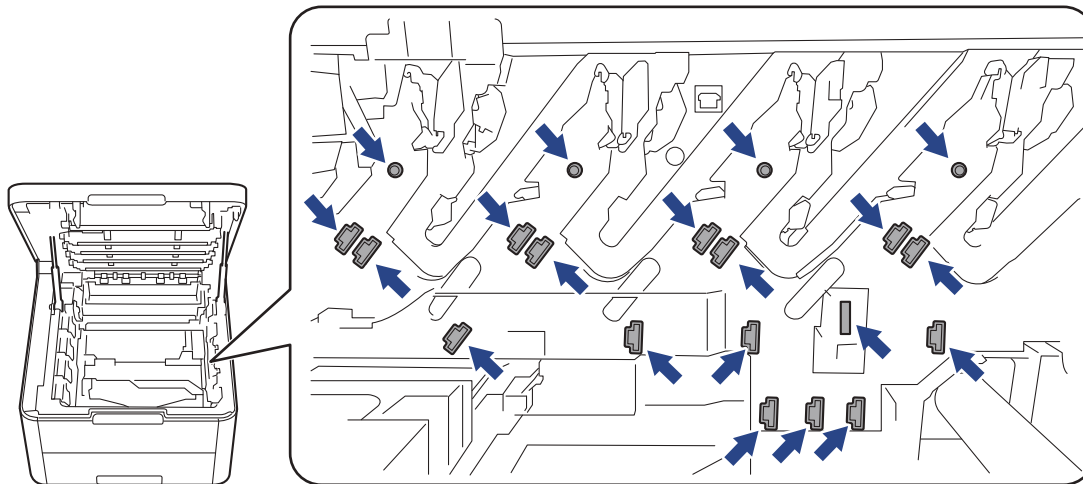


## **! AVISO**

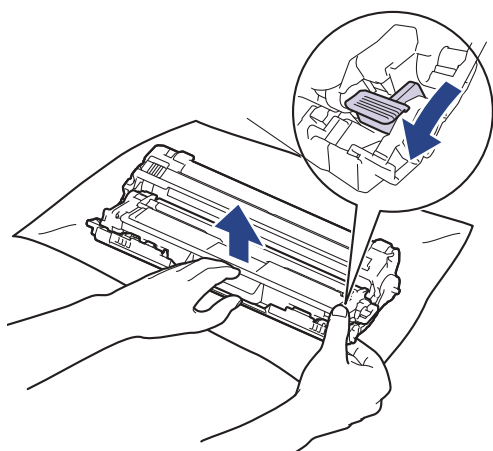
Recomendamos colocar el conjunto del cartucho de t ner y de la unidad de tambor sobre una superficie limpia y lisa con papel desechable debajo del mismo en caso de que se derrame o disperse t ner accidentalmente.

## **IMPORTANTE**

Para evitar que el equipo resulte da ado por la electricidad est tica, NO toque los electrodos indicados en la ilustraci n.

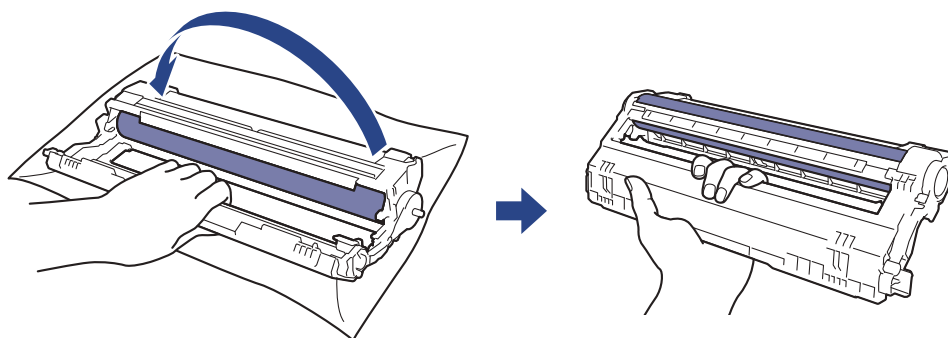


8. Presione hacia abajo la palanca de bloqueo verde y extraiga de la unidad de tambor el cartucho de tóner.

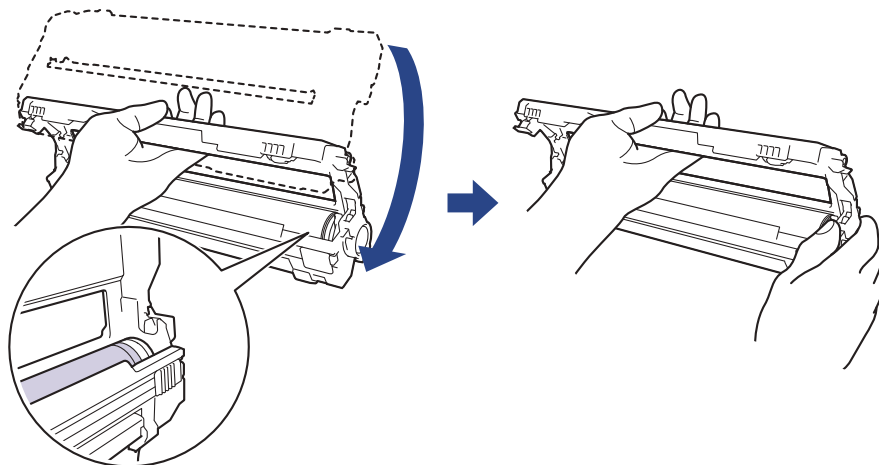


Para evitar problemas de calidad de impresión, NO toque la superficie de la unidad de tambor excepto el engranaje de la unidad de tambor.

9. Levante el marco de la unidad de tambor por el asa y gírelo hacia la izquierda, tal y como se muestra a continuación.

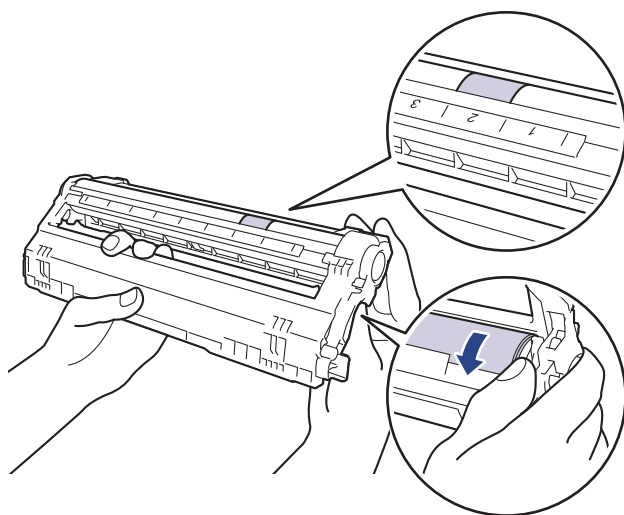


10. Afloje el asidero para que el marco se desplace hacia delante y, a continuación, utilice su mano derecha para colocar el engranaje de la unidad de tambor dentro del lado derecho del marco.



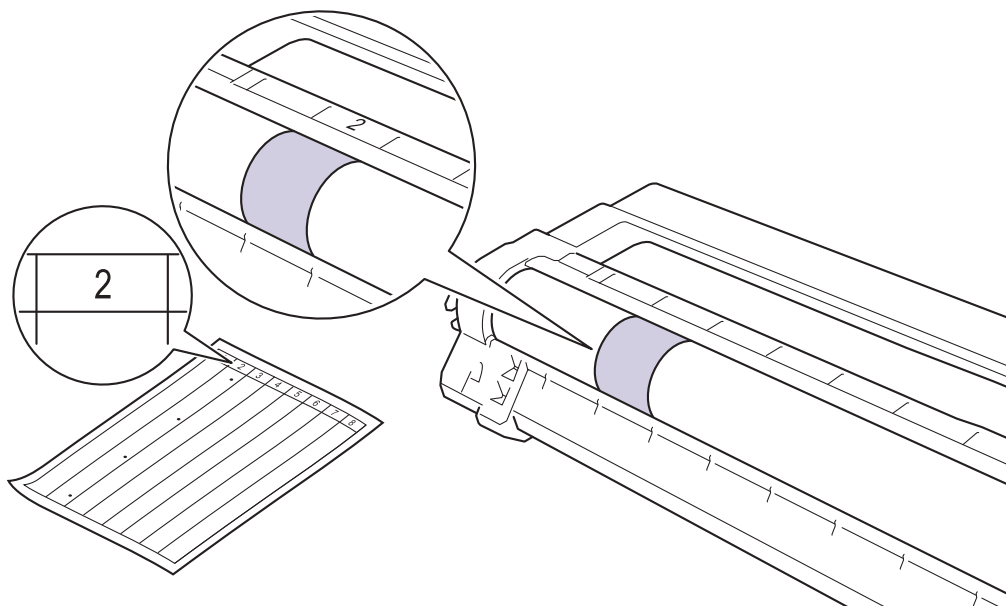
Para evitar problemas de calidad de impresión, NO toque la superficie de la unidad de tambor excepto el engranaje de la unidad de tambor.

11. Levante el marco con su mano izquierda hasta que se vean las casillas numeradas, tal y como se muestra a continuación. Utilice su mano derecha para girar el tambor mientras busca marcas o suciedad en la superficie del tambor.

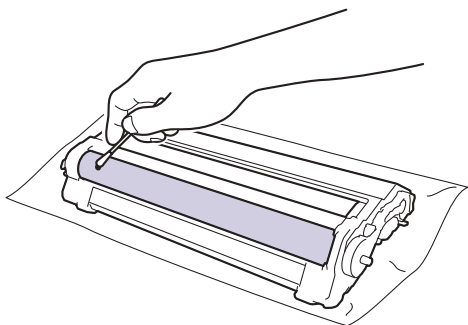




Utilice los números de columna que están junto al rodillo del tambor para localizar la marca. Por ejemplo, un punto en la columna 2 de la hoja de verificación de los puntos del tambor significaría que existe una marca en la zona "2" del tambor.



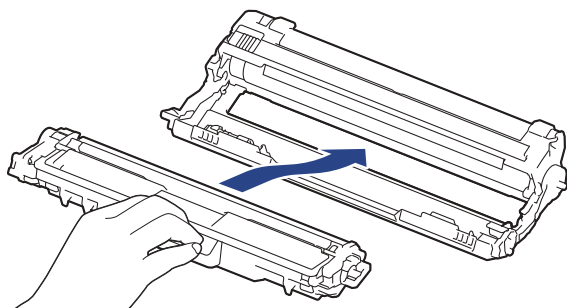
12. Limpie la superficie del tambor con un bastoncillo de algodón seco hasta que la marca de la superficie desaparezca.



## NOTA

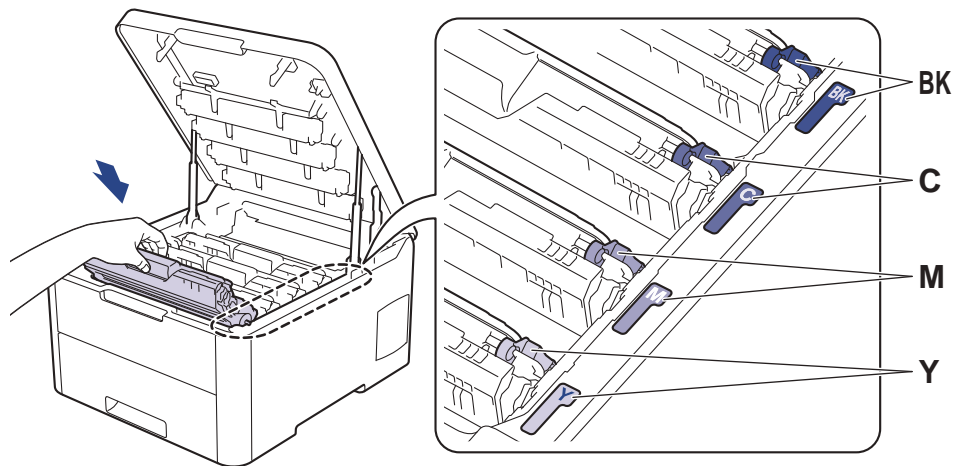
NO limpie la superficie de tambor fotosensible con un objeto afilado ni con ningún líquido.

13. Vuelva a introducir el cartucho de tóner con firmeza en la unidad de tambor hasta que oiga su encaje.




Asegúrese de que coloca el cartucho de tóner correctamente, ya que de lo contrario podría separarse de la unidad de tambor.



14. Deslice el conjunto del cartucho de tóner y de la unidad de tambor en el equipo. Asegúrese de que el color del cartucho de tóner coincide con la etiqueta del mismo color en el equipo.

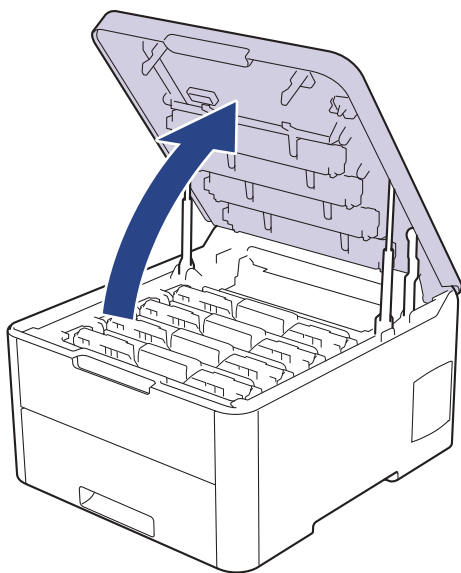


15. Cierre la cubierta superior del equipo.

16. Pulse  para encender el equipo.

## HL-L3270CDW

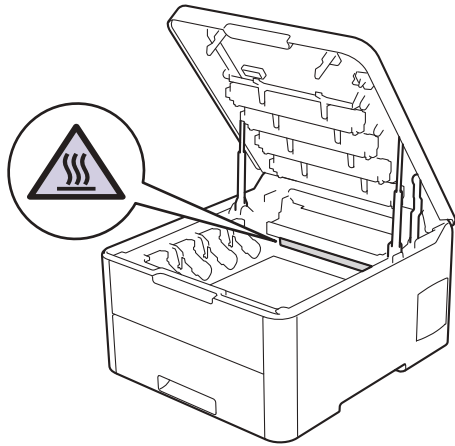
1. Asegúrese de que el equipo se encuentra en modo Preparado.
2. Pulse  [Ajustes] > [Todos ajustes] > [Imp. informes] > [Imprimir punto tambor].
3. Pulse [Sí].  
El equipo imprimirá la hoja de verificación de los puntos del tambor.
4. Mantenga pulsado de  a para apagar el equipo.
5. Abra la cubierta superior hasta que se bloquee en la posición abierta.



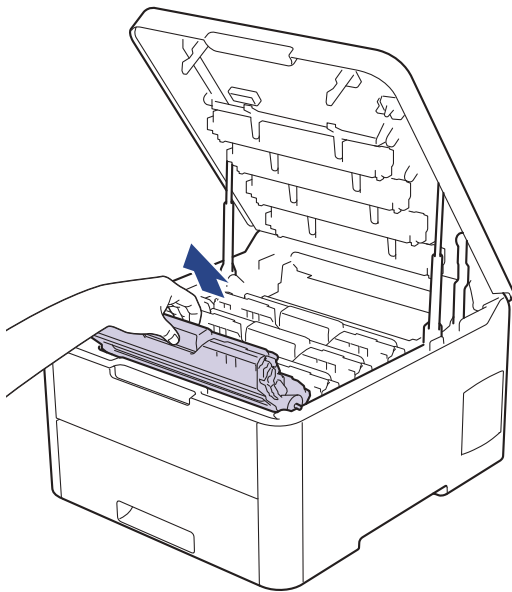
## ADVERTENCIA

### SUPERFICIE CALIENTE

Las piezas internas del equipo estarán extremadamente calientes. Espere a que el equipo se enfríe antes de tocarlas.



6. El color de los puntos impresos en la hoja de verificación de los puntos del tambor es el color del tambor que debe limpiar. Extraiga el conjunto del cartucho de t ner y de la unidad de tambor que coincida con el color que causa el problema.

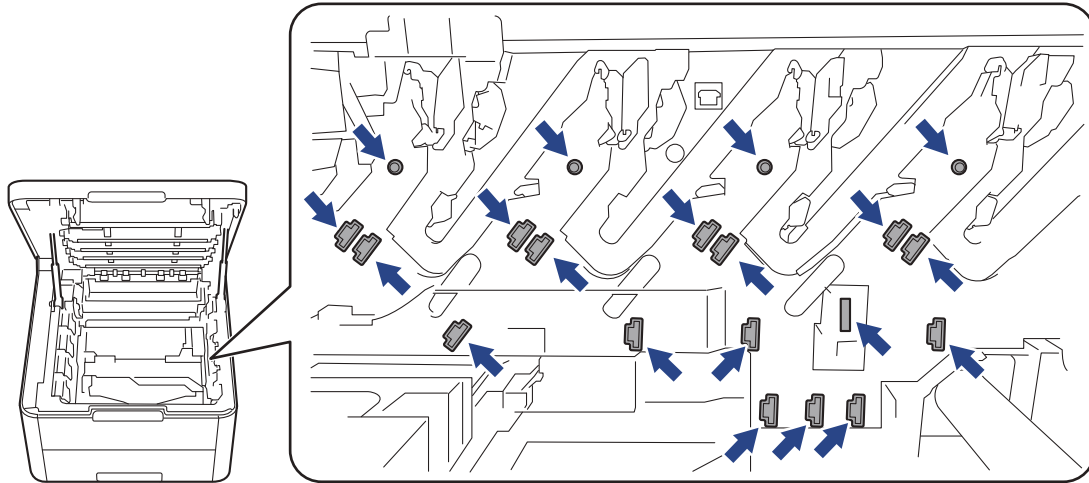


### **! AVISO**

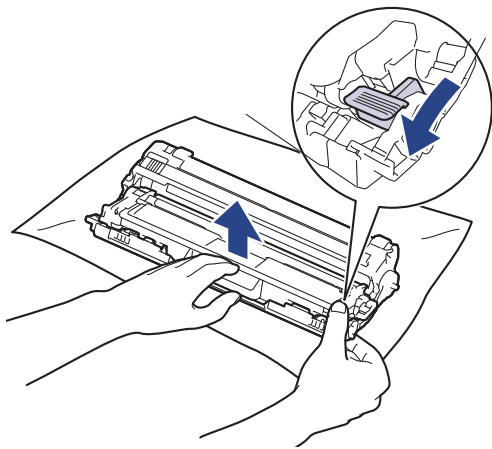
Recomendamos colocar el conjunto del cartucho de t ner y de la unidad de tambor sobre una superficie limpia y lisa con papel desechable debajo del mismo en caso de que se derrame o disperse t ner accidentalmente.

### **IMPORTANTE**

Para evitar que el equipo resulte da ado por la electricidad est tica, NO toque los electrodos indicados en la ilustraci n.

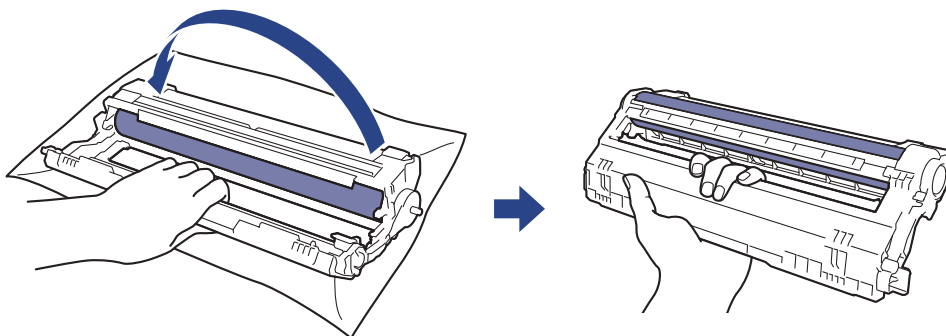


7. Presione hacia abajo la palanca de bloqueo verde y extraiga de la unidad de tambor el cartucho de tóner.

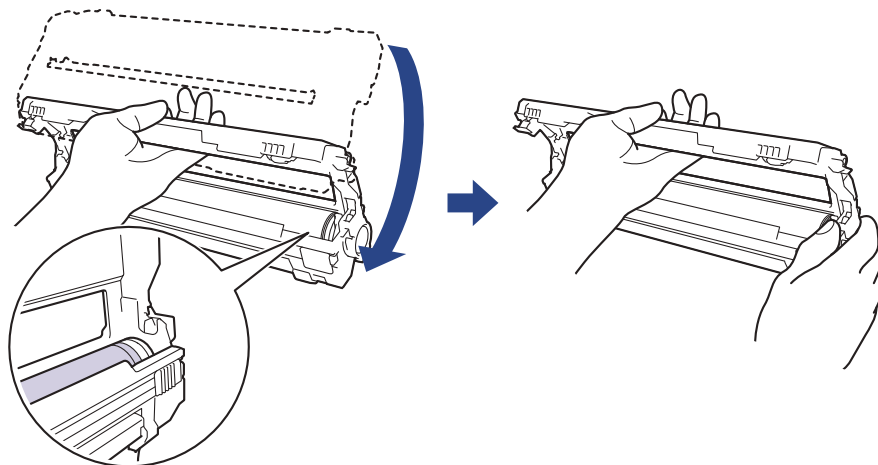


Para evitar problemas de calidad de impresión, NO toque la superficie de la unidad de tambor excepto el engranaje de la unidad de tambor.

8. Levante el marco de la unidad de tambor por el asa y gírelo hacia la izquierda, tal y como se muestra a continuación.

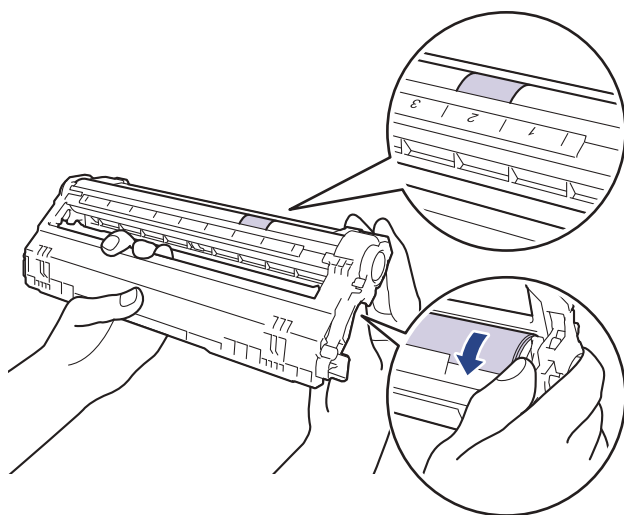


9. Afloje el asidero para que el marco se desplace hacia delante y, a continuación, utilice su mano derecha para colocar el engranaje de la unidad de tambor dentro del lado derecho del marco.



Para evitar problemas de calidad de impresión, NO toque la superficie de la unidad de tambor excepto el engranaje de la unidad de tambor.

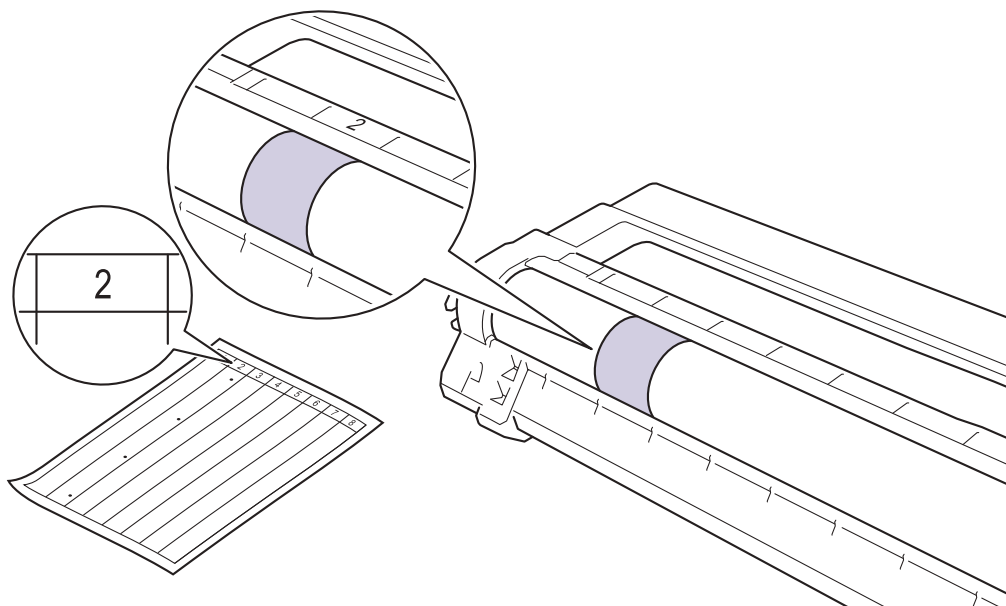
10. Levante el marco con su mano izquierda hasta que se vean las casillas numeradas, tal y como se muestra a continuación. Utilice su mano derecha para girar el tambor mientras busca marcas o suciedad en la superficie del tambor.



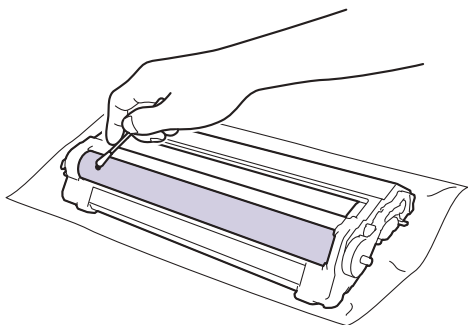




Utilice los números de columna que están junto al rodillo del tambor para localizar la marca. Por ejemplo, un punto en la columna 2 de la hoja de verificación de los puntos del tambor significaría que existe una marca en la zona "2" del tambor.



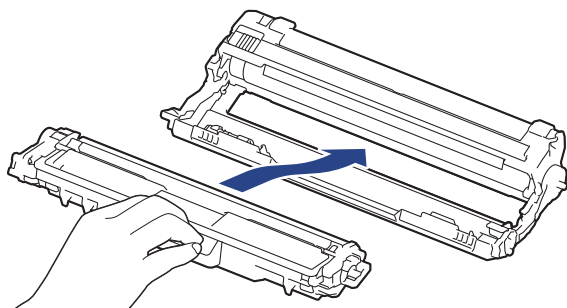
11. Limpie la superficie del tambor con un bastoncillo de algodón seco hasta que la marca de la superficie desaparezca.



## NOTA

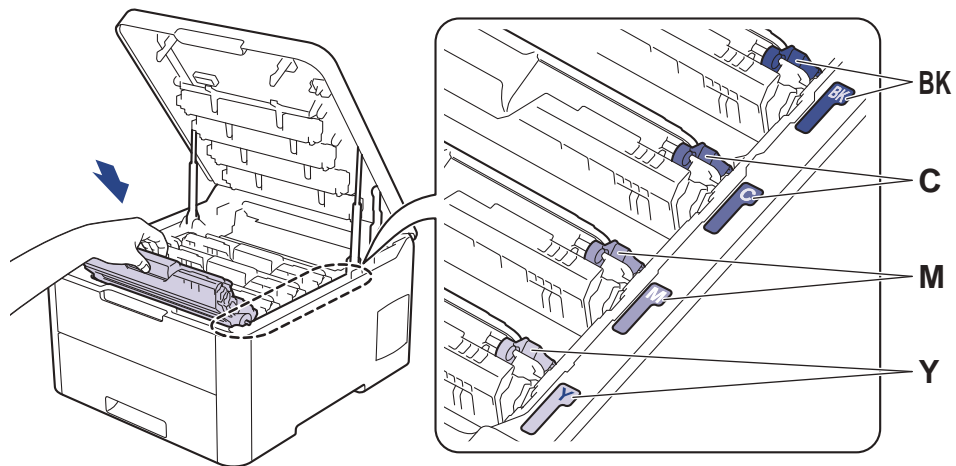
NO limpie la superficie de tambor fotosensible con un objeto afilado ni con ningún líquido.

12. Vuelva a introducir el cartucho de tóner con firmeza en la unidad de tambor hasta que oiga su encaje.




Asegúrese de que coloca el cartucho de tóner correctamente, ya que de lo contrario podría separarse de la unidad de tambor.

13. Deslice el conjunto del cartucho de tóner y de la unidad de tambor en el equipo. Asegúrese de que el color del cartucho de tóner coincide con la etiqueta del mismo color en el equipo.



14. Cierre la cubierta superior del equipo.

15. Pulse  para encender el equipo.



### Información relacionada

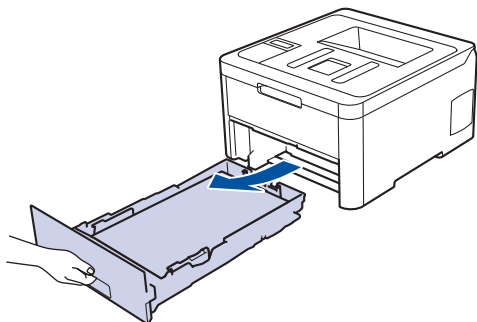
- [Limpiar el equipo](#)
- [Mejora de la calidad de impresión](#)

## Limpieza de los rodillos de recogida de papel

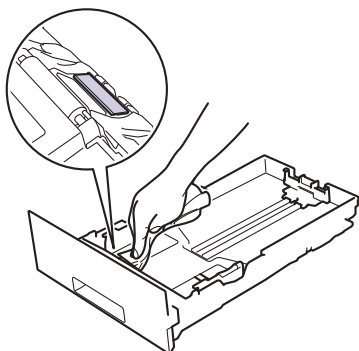
La limpieza periódica de los rodillos de recogida de papel puede evitar atascos de papel, ya que asegura una correcta alimentación del papel.

Si tiene problemas de alimentación de papel, limpie los rodillos de recogida de la siguiente manera:

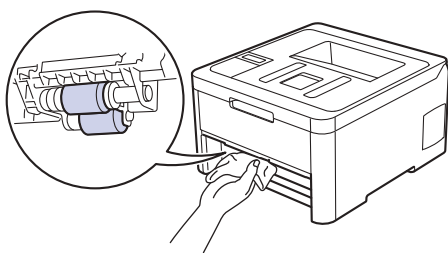
1. Mantenga pulsado de  a para apagar el equipo.
2. Extraiga la bandeja de papel del equipo por completo.




3. Si hay papel cargado o algo está atascado en el interior de la bandeja de papel, extraígallo.
4. Ecurra un paño sin pelusas empapado con agua templada y, a continuación, limpie el protector separador de la bandeja de papel para quitar el polvo.



5. Limpie los dos rodillos de recogida del interior del equipo para quitar el polvo.



6. Vuelva a cargar el papel y coloque de nuevo la bandeja de papel en el equipo.
7. Pulse  para encender el equipo.



### Información relacionada

- [Limpiar el equipo](#)
- [Problemas de impresión](#)

## Calibrar impresión a color

La densidad de salida para cada color puede variar en función del entorno donde se encuentra el equipo como, por ejemplo, la temperatura y la humedad. El calibrado del equipo ayuda a mejorar la densidad del color de salida.



Si está utilizando el controlador de la impresora Mac, este automáticamente recupera los datos de calibración. Para recuperar los datos manualmente, debe realizar la calibración utilizando **Status Monitor** de Brother.

>> [HL-L3210CW/HL-L3230CDW](#)

>> [HL-L3270CDW](#)

### HL-L3210CW/HL-L3230CDW


1. Pulse ▲ o ▼ para seleccionar la opción [Impresora] y, a continuación, pulse **OK**.
2. Pulse ▲ o ▼ para mostrar la opción [Corrección color] y, a continuación, pulse **OK**.
3. Pulse ▲ o ▼ para mostrar la opción [Calibración] y, a continuación, pulse **OK**.
4. Pulse ▲ o ▼ para mostrar la opción [Calibrar] y, a continuación, pulse **OK**.
5. Pulse ▲ para seleccionar [Sí].



La calibración comienza automáticamente, y tardará unos pocos minutos.

6. Pulse **Cancel (Cancelar)**.

### HL-L3270CDW

1. Pulse  [Tóner] > [Calibración] > [Calibrar].
2. Pulse [Sí].



La calibración comienza automáticamente, y tardará unos pocos minutos.

3. Pulse .



### Información relacionada

- [Mantenimiento rutinario](#)
- [Restablecer los ajustes de calibración del equipo](#)
- [Mensajes de error y mantenimiento](#)
- [Mejora de la calidad de impresión](#)
- [Supervisar el estado del equipo desde su ordenador \(Windows\)](#)
- [Supervisión del estado del equipo desde el ordenador \(Mac\)](#)

## Restablecer los ajustes de calibración del equipo

Si el color de la salida es diferente a lo que ve en el monitor, intente reajustar los parámetros de calibración del equipo.



>> [HL-L3210CW/HL-L3230CDW](#)

>> [HL-L3270CDW](#)

### HL-L3210CW/HL-L3230CDW

1. Pulse ▲ o ▼ para seleccionar la opción [Impresora] y, a continuación, pulse **OK**.
2. Pulse ▲ o ▼ para mostrar la opción [Corrección color] y, a continuación, pulse **OK**.
3. Pulse ▲ o ▼ para mostrar la opción [Calibración] y, a continuación, pulse **OK**.
4. Pulse ▲ o ▼ para mostrar la opción [Reiniciar] y, a continuación, pulse **OK**.
5. Pulse ▲ para seleccionar [Reiniciar].
6. Pulse **Cancel (Cancelar)**.

### HL-L3270CDW

1. Pulse  [Tóner] > [Calibración] > [Reiniciar].
2. Pulse [Sí].
3. Pulse .

### Información relacionada

- [Calibrar impresión a color](#)

## Corregir alineación de impresión a color (registro de color)

Si las zonas sólidas decolor o las imágenes tienen franjas de color cian, magenta o amarillo, utilice la función de registro decolor.

>> [HL-L3210CW/HL-L3230CDW](#)

>> [HL-L3270CDW](#)

### HL-L3210CW/HL-L3230CDW


1. Pulse ▲ o ▼ para seleccionar la opción [Impresora] y, a continuación, pulse **OK**.
2. Pulse ▲ o ▼ para mostrar la opción [Corrección color] y, a continuación, pulse **OK**.
3. Pulse ▲ o ▼ para mostrar la opción [Registro] y, a continuación, pulse **OK**.
4. Pulse ▲ para seleccionar [Sí].



El registro decolor comienza automáticamente, y tardará unos 10 segundos o más.

5. Pulse **Cancel (Cancelar)**.

### HL-L3270CDW

1. Pulse  [Tóner] > [Registro].
2. Pulse [Sí].



El registro decolor comienza automáticamente, y tardará unos 10 segundos o más.

3. Pulse .



### Información relacionada







- [Mantenimiento rutinario](#)

## Comprobar la vida útil restante





>> [HL-L3210CW/HL-L3230CDW](#)

>> [HL-L3270CDW](#)


### HL-L3210CW/HL-L3230CDW

1. Pulse  o  para seleccionar la opción [Info. equipo] y, a continuación, pulse **OK**.
2. Pulse  o  para mostrar la opción [Vida restante] y, a continuación, pulse **OK**.
3. Pulse  o  para seleccionar la parte del equipo que desea comprobar y, a continuación, pulse **OK**.  
La pantalla LCD muestra la vida útil restante aproximada.
4. Pulse **Cancel (Cancelar)**.

### HL-L3270CDW

1. Pulse  [Ajustes] > [Todos ajustes] > [Información máquina] > [Vida útil de las piezas].
2. Pulse  o  para mostrar los ajustes del equipo y, a continuación, pulse la parte del equipo que desee probar.  
La pantalla LCD muestra la vida útil restante aproximada.
3. Pulse .



Para ver la vida útil restante aproximada de los cartuchos de tóner, pulse  [Tóner] > [Vida útil del tóner].

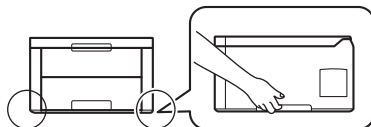
### Información relacionada

- [Mantenimiento rutinario](#)


## Embalar y enviar su equipo Brother

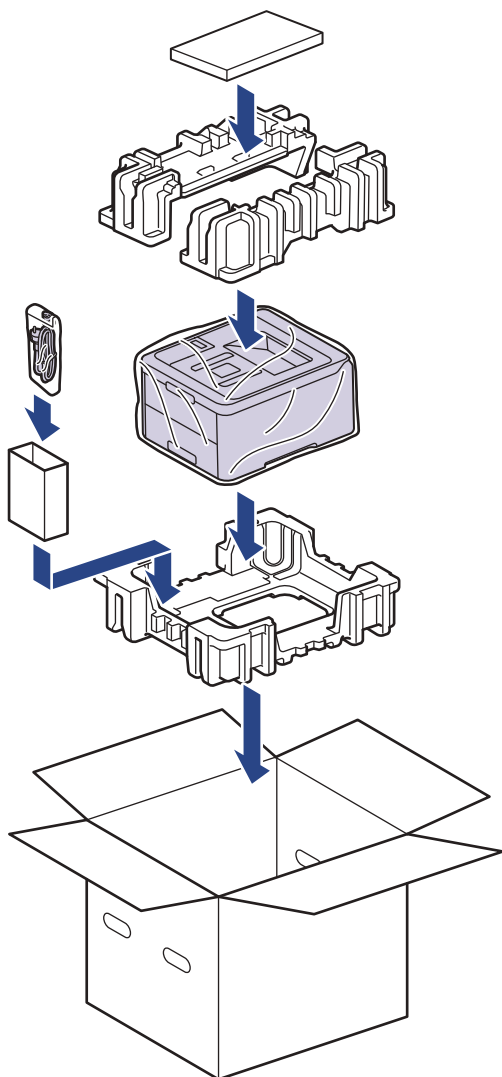
### **⚠ ADVERTENCIA**

- Cuando transporte el equipo, llévelo tal como se muestra en la ilustración.



- Si por cualquier razón debe enviar el equipo a otro lugar, embálelo cuidadosamente en su embalaje original para evitar daños de transporte. Sería conveniente contratar un seguro adecuado para el equipo con el transportista.

1. Mantenga pulsado de  a para apagar el equipo. Deje el equipo apagado durante al menos 10 minutos para que se enfríe.
2. Desconecte todos los cables y, a continuación, desenchufe el cable de alimentación de la toma de corriente eléctrica.
3. Ponga el equipo en la bolsa en que venía embalado originalmente.
4. Guarde el equipo, los materiales impresos y el cable de alimentación de CA (si es aplicable) en la caja de cartón original con el material de embalaje original tal como se muestra.





---

5. Cierre la caja y precíntela.



### **Información relacionada**

- [Mantenimiento rutinario](#)
-

## Sustituir piezas de mantenimiento periódico

Sustituya las siguientes piezas con regularidad para mantener la calidad de impresión. Las piezas Unidad de fusión y el kit de AP para la bandeja de papel deben sustituirse después de imprimir aproximadamente 50.000 páginas <sup>1</sup>.

Póngase en contacto con el Servicio de atención al cliente de Brother o su distribuidor de Brother si aparece el siguiente mensaje en la pantalla LCD:

Mensaje en la pantalla LCD	Descripción
Cambiar fusor <sup>2</sup>	Sustituya la unidad fusor.
Cambie kit 1 AP <sup>2</sup>	Sustituya el kit de alimentación de papel de la bandeja de papel.



### Información relacionada

- [Mantenimiento rutinario](#)

<sup>1</sup> Páginas de una sola cara de tamaño Letter o A4

<sup>2</sup> La frecuencia de sustitución depende de la complejidad de las páginas impresas, porcentaje de cobertura y el tipo de soporte utilizado.

## Ajustes del equipo

Personalice los ajustes y las funciones, cree accesos directos y trabaje con las opciones que se ofrecen en la pantalla LCD para convertir el equipo Brother en una herramienta de trabajo aún más eficiente.

- [Cambiar los ajustes del equipo desde el panel de control](#)
- [Cambiar los ajustes del equipo desde el ordenador](#)

## **Cambiar los ajustes del equipo desde el panel de control**

- [Configuración general](#)
- [Tablas de ajustes y funciones](#)

## Configuración general

- Establece la cuenta atrás del modo Espera
- Acerca del modo de espera profundo
- Definir el modo de apagado automático
- Ajuste el brillo de fondo de la pantalla LCD
- Cambiar el periodo durante el que permanece encendida la luz de fondo de la pantalla LCD
- Reducción del consumo de tóner
- Reducción del ruido de impresión
- Cambio del idioma de la pantalla LCD

## Establece la cuenta atrás del modo Espera









El ajuste modo espera (o modo Ahorro de energía) puede reducir el consumo de energía. Seleccione el tiempo que el equipo debe estar inactivo antes de pasar al modo Espera. El temporizador del modo Espera se restablecerá cuando el equipo reciba un trabajo de impresión.

Cuando el equipo se encuentra en modo espera, se comporta como si estuviese apagado. El equipo se reactivará y comenzará a imprimir si recibe un trabajo de impresión. Siga estas instrucciones para configurar el tiempo que el equipo esperará (cuenta atrás) antes de entrar en el modo espera.



>> [HL-L3210CW/HL-L3230CDW](#)

>> [HL-L3270CDW](#)

### HL-L3210CW/HL-L3230CDW

1. Pulse  o  para seleccionar la opción [Config. gral.] y, a continuación, pulse **OK**.
2. Pulse  o  para seleccionar la opción [Ecología] y, a continuación, pulse **OK**.
3. Pulse  o  para seleccionar la opción [Tiempo en reposo] y, a continuación, pulse **OK**.
4. Pulse  o  para introducir el tiempo, en minutos, durante el cual el equipo deberá permanecer inactivo antes de entrar en el modo Espera.  
Pulse **Go (Ir)**.

### HL-L3270CDW

1. Pulse  [Ajustes] > [Todos ajustes] > [Config. gral.] > [Ecología] > [Tiempo en reposo].
2. Introduzca el tiempo (máximo 50 minutos) que el equipo debe permanecer inactivo antes de pasar al modo espera y, a continuación, pulse [OK].
3. Pulse .



### Información relacionada

- [Configuración general](#)

## Acerca del modo de espera profundo

Si el equipo se encuentra en modo espera y no recibe ningún trabajo durante un tiempo determinado, entrará automáticamente en modo de hibernación. La duración se basa en su modelo específico y ajustes.

El modo de hibernación consume menos energía que el Modo espera.

Modelos a los que se aplica	Panel de control del equipo en modo de espera profundo	Condiciones que activarán el equipo
HL-L3210CW/HL-L3230CDW	La pantalla LCD indica <i>Reposo profundo</i> .	<ul style="list-style-type: none"><li>El equipo recibe un trabajo.</li><li>Alguien pulsa un botón del panel de control.</li></ul>
HL-L3270CDW	Se apaga la retroalimentación de la pantalla LCD y el LED de encendido se ilumina y se atenúa.	<ul style="list-style-type: none"><li>El equipo recibe un trabajo.</li><li>Si alguien pulsa ,  o LCD de pantalla táctil.</li></ul>




### Información relacionada

- [Configuración general](#)

## Definir el modo de apagado automático

Si el equipo está en modo de espera profundo durante determinado tiempo, según su modelo y ajustes, el equipo pasará al modo de apagado automáticamente. El equipo no pasa al modo de apagado cuando está conectado a una red o línea telefónica o tiene datos impresos seguros en la memoria (solo disponible en determinados modelos).

- Para comenzar a imprimir, pulse  en el panel de control y, a continuación, envíe un trabajo de impresión.

>> [HL-L3210CW/HL-L3230CDW](#)

>> [HL-L3270CDW](#)



### HL-L3210CW/HL-L3230CDW



Seleccione el tiempo en que el equipo debe estar en modo de espera profundo antes de pasar al modo de apagado automático.

1. Pulse **▲** o **▼** para mostrar la opción [Config. gral.] y, a continuación, pulse **OK**.
2. Pulse **▲** o **▼** para mostrar la opción [Ecología] y, a continuación, pulse **OK**.
3. Pulse **▲** o **▼** para seleccionar la opción [Apagado auto.] y, a continuación, pulse **OK**.
4. Pulse **▲** o **▼** para seleccionar la opción que desee y, a continuación, pulse **Go (Ir)**.

### HL-L3270CDW

1. Pulse  [Ajustes] > [Todos ajustes] > [Config. gral.] > [Ecología] > [Apagado auto.].
2. Pulse **▲** o **▼** para introducir la duración de tiempo que el equipo permanecerá inactivo antes de pasar al Modo apagado y, a continuación, pulse la opción deseada.
3. Pulse .



### Información relacionada



- [Configuración general](#)



## Ajuste el brillo de fondo de la pantalla LCD

Modelos relacionados: HL-L3270CDW

Si no puede leer la pantalla LCD bien, pruebe a modificar la configuración del brillo.

1. Pulse  [Ajustes] > [Todos ajustes] > [Config. gal.] > [Configur. LCD] > [Retroiluminac.].
2. Pulse la opción que desee:
  - [Claro]
  - [Medio]
  - [Oscuro]
3. Pulse .





### Información relacionada

- [Configuración general](#)

## Cambiar el periodo durante el que permanece encendida la luz de fondo de la pantalla LCD

Modelos relacionados: HL-L3270CDW

Cambiar el periodo durante el que permanece encendida la luz de fondo de la pantalla LCD.

1. Pulse  [Ajustes] > [Todos ajustes] > [Config. gral.] > [Configur. LCD] > [Temporiz.atenu].
2. Pulse la opción que desee:
  - [10seg]
  - [30seg]
  - [1min]
  - [2min]
  - [3min]
  - [5min]
3. Pulse .



### Información relacionada

- [Configuración general](#)

## Reducción del consumo de tóner

El uso de la función de ahorro de tóner puede reducir el consumo de tóner. Cuando esta función está activada, la impresión en sus documentos aparece más clara.

NO recomendamos utilizar la función de ahorro de tóner para imprimir fotografías o imágenes en escala de grises.



>> [HL-L3210CW/HL-L3230CDW](#)

>> [HL-L3270CDW](#)

### HL-L3210CW/HL-L3230CDW

1. Pulse **▲** o **▼** para mostrar la opción [Config. gral.] y, a continuación, pulse **OK**.
2. Pulse **▲** o **▼** para mostrar la opción [Ecología] y, a continuación, pulse **OK**.
3. Pulse **▲** o **▼** para mostrar la opción [Ahorro de tóner] y, a continuación, pulse **OK**.
4. Pulse **▲** o **▼** para abrir [Sí] y, a continuación, pulse **Go (Ir)**.

### HL-L3270CDW

1. Pulse  [Ajustes] > [Todos ajustes] > [Config. gral.] > [Ecología] > [Ahorro de tóner].
2. Pulse [Sí] o [No].
3. Pulse .

### Información relacionada

- [Configuración general](#)
- [Mejora de la calidad de impresión](#)

## Reducción del ruido de impresión

El ajuste de modo silencioso puede reducir el ruido de impresión. Si está activado el modo silencioso, se ralentizará la velocidad de impresión. La configuración de fábrica es Desactivado.



>> [HL-L3210CW/HL-L3230CDW](#)

>> [HL-L3270CDW](#)

### HL-L3210CW/HL-L3230CDW

1. Pulse ▲ o ▼ para mostrar la opción [Config. gral.] y, a continuación, pulse **OK**.
2. Pulse ▲ o ▼ para mostrar la opción [Ecología] y, a continuación, pulse **OK**.
3. Pulse ▲ o ▼ para seleccionar la opción [Modo Silencioso] y, a continuación, pulse **OK**.
4. Pulse ▲ o ▼ para mostrar la opción [Sí] o [No] y, a continuación, pulse **Go (Ir)**.

### HL-L3270CDW

1. Pulse  [Ajustes] > [Todos ajustes] > [Config. gral.] > [Ecología] > [Modo Silencioso].
2. Pulse [Sí] o [No].
3. Pulse .

### Información relacionada

- [Configuración general](#)

## Cambio del idioma de la pantalla LCD

Cambie el idioma de la pantalla LCD si es necesario.

Esta función no está disponible en algunos países.



>> [HL-L3210CW/HL-L3230CDW](#)

>> [HL-L3270CDW](#)

### HL-L3210CW/HL-L3230CDW

1. Pulse ▲ o ▼ para mostrar la opción [Conf. inicial] y, a continuación, pulse **OK**.
2. Pulse ▲ o ▼ para mostrar la opción [Sel. idioma] y, a continuación, pulse **OK**.
3. Pulse ▲ o ▼ para mostrar su idioma y, a continuación, pulse **Go (Ir)**.

### HL-L3270CDW

1. Pulse  [Ajustes] > [Todos ajustes] > [Conf. inicial] > [Sel. idioma].
2. Seleccione su idioma.
3. Pulse .

### Información relacionada

- [Configuración general](#)

## Tablas de ajustes y funciones

Las tablas de ajustes sirven de ayuda para entender las opciones y los valores que se encuentran en los programas del equipo.

- [Acceso a los menús y cambio de la configuración del equipo](#)
- [Tablas de ajustes \(HL-L3210CW/HL-L3230CDW\)](#)
- [Tablas de ajustes \(HL-L3270CDW\)](#)
- [Tablas de funciones \(HL-L3270CDW\)](#)

## Acceso a los menús y cambio de la configuración del equipo

**Modelos relacionados:** HL-L3210CW/HL-L3230CDW

Utilice el panel de control para acceder a los menús del equipo y para cambiar los distintos ajustes.

1. Desplácese por cada nivel de menú pulsando ▲ o ▼.
2. Cuando en la pantalla LCD aparezca la opción que desea, pulse **OK**.  
La pantalla LCD muestra el siguiente nivel del menú.
3. Pulse ▲ o ▼ para desplazarse a la selección deseada.
4. Pulse **OK** o **Go (Ir)**.
5. Cuando termine de configurar una opción, en la pantalla LCD aparece un mensaje de confirmación.



### Información relacionada

- [Tablas de ajustes y funciones](#)

## Tablas de ajustes (HL-L3210CW/HL-L3230CDW)

Modelos relacionados: HL-L3210CW/HL-L3230CDW

Utilice estas tablas para entender los distintos menús y opciones que se utilizan para establecer las preferencias en el equipo.

[Config. gral.]

Nivel 1	Nivel 2	Nivel 3	Descripción
Ajuste bandeja	Tipo d papel	-	Defina el tipo de papel en la bandeja de papel.
	Tamaño papel	-	Establezca el tamaño de papel.
	Comprobar tamaño	-	Seleccione si se mostrará el mensaje que le indica que compruebe que el tamaño del papel insertado en el equipo coincide con la configuración de Tamaño del papel del equipo.
	Aliment, manual	-	Seleccione si desea imprimir desde la ranura de alimentación manual.
Ecología	Modo Eco	-	Active los siguientes ajustes del equipo al mismo tiempo. <ul style="list-style-type: none"> <li>Impr. a 2 caras: Borde largo (solo disponible en determinados modelos)</li> <li>Tiempo en reposo: 0min</li> </ul>
	Ahorro de tóner	-	Permite aumentar la capacidad de páginas del cartucho de tóner.
	Tiempo en reposo	-	Establezca cuánto tiempo pasará antes de que el equipo entre en modo de ahorro de energía.
	Modo Silencioso	-	Reduzca el ruido de impresión.
	Apagado auto.	-	Permite establecer el número de horas que el equipo debe permanecer en modo inactivo antes de pasar al modo de apagado.
Panel control	Repetir tecla	-	Establezca el tiempo para que cambie el mensaje de la pantalla LCD al mantener pulsado ▲ o ▼ a intervalos.
	Despl mensajes	-	Establezca el tiempo en segundos que tardará en desplazarse un mensaje por el visor LCD. Desde el nivel 1=0,2 s al nivel 10=2,0 s.
	Contraste LCD	-	Ajusta el contraste de la pantalla LCD.
	En línea auto	-	Ajusta el equipo para que vuelva al Modo preparado tras estar inactivo durante 30 segundos.
Bloq. configur.	-	-	Bloquee los ajustes del equipo utilizando la contraseña de bloqueo de ajuste.
Interfaz	Seleccionar	-	Seleccione la interfaz que va a utilizar. Si selecciona Automático, el equipo cambia la interfaz a USB o Red en función de la interfaz que esté recibiendo datos.
	Tiempo IF auto	-	Defina el período de desconexión para la selección de interfaz automática.
	Búfer entrada	-	Incremente o reduzca la capacidad del búfer de entrada.
Eliminar Almacen	ID de Macro=	-	Elimine los datos de la macro registrados.
	ID Fuente=	-	Elimine los datos de fuente registrados.
	Formato	-	Restablezca los datos de la macro y fuente de su equipo a la configuración predeterminada.



[Impresora]

Nivel 2	Nivel 3	Nivel 4	Descripción
Emulación	-	-	Seleccione el modo de emulación.
Calidad	-	-	Permite seleccionar la calidad de impresión.
Opciones impr	Lista de fuentes	HP LaserJet	Imprima la lista de fuentes y ejemplos de HP LaserJet.
		BR-Script 3	Imprima la lista de fuentes y ejemplos de BR-Script.
	Impr de prueba	-	Imprima la página de prueba.
Ambas caras (Para modelos de impresión a 2 caras automática)	Impr. a 2 caras	-	Seleccione si desea imprimir ambos lados del papel.
	Imagen única	-	Para un trabajo de impresión donde la última página es una imagen a 1 cara, seleccione la opción Aliment. 1 cara para reducir el tiempo de impresión. Cuando utilice papel preimpreso, debe seleccionar la opción Alim. dob. cara. Si selecciona Aliment. 1 cara para papel preimpreso, la última página se imprimirá en la cara inversa.
Continuar auto	-	-	Seleccione si desea que el equipo borre los errores de tamaño de papel o los errores de tipo de soporte automáticamente.
Color de salida	-	-	Establezca el color de salida.
Tipo d papel	-	-	Establezca el tipo de papel.
Tamaño papel	-	-	Establezca el tamaño de papel.
Copias	-	-	Defina el número de páginas impresas.
Orientación	-	-	Establezca páginas para imprimir en orientación vertical u horizontal.
Posición impres.	Desplazar X	-	Mueva la posición de inicio de impresión (en la esquina superior izquierda de las páginas) horizontalmente hasta -500 (izquierdo) hasta +500 (derecho) puntos en 300 ppp.
	Desplazar Y	-	Mueva la posición de inicio de impresión (en la esquina superior izquierda de las páginas) verticalmente hasta -500 (arriba) hasta +500 (abajo) puntos en 300 ppp.
FF automático	-	-	Permita que el equipo imprima automáticamente los datos restantes.
HP LaserJet	Número fuente	-	Defina el número de fuente.
	Paso de fuente	-	Establezca la densidad de los píxeles de la fuente. (Disponible para determinados números de fuente)
	Punto de fuente	-	Establezca el tamaño de la fuente. (Disponible para determinados números de fuente)
	Juego símbolos	-	Seleccione el símbolo o conjunto de caracteres.
	Imprimir tabla	-	Imprima la tabla de códigos.
	LF automático	-	ACTIVADO: CR -> CR+LF, DESACTIVADO: CR -> CR
	CR automático	-	ACTIVADO: LF -> LF+CR, FF -> FF+CR, o VT -> VT +CR DESACTIVADO: LF -> LF, FF -> FF, o VT -> VT

Nivel 2	Nivel 3	Nivel 4	Descripción	
HP LaserJet	AJUSTE automá.	-	Elige si desea que, cuando el equipo alcance el margen derecho, se produzca un salto de línea y un retorno de carro.	
	SALTO automático	-	Seleccione si se producirá un avance de línea y un retorno de carro cuando la posición del carro llegue al margen inferior.	
	Margen izq.	-	Establezca el margen izquierdo en la columna 0 a 70 columnas a 1 cpp.	
	Margen derecho	-	Establezca el margen derecho en la columna 10 a 80 columnas a 1 cpp.	
	Margen superior	-	Define el margen superior a una distancia del borde superior del papel.	
	Botón de margen	-	Defina el margen inferior a una distancia del borde inferior del papel.	
	Líneas	-	Defina el número de líneas en cada página.	
	Comando bandeja	-	Seleccione este ajuste si aparece una falta de coincidencia de bandeja cuando utiliza los controladores HP.	
BR-Script 3	Imprimir errores	-	Seleccione si el equipo imprime la información de errores cuando se producen errores.	
	CAPT	-	Utilice CAPT (tecnología de impresión avanzada en color) para obtener una calidad de impresión óptima al imprimir un archivo PS creado por un controlador PS que no sea Brother. Los colores y las fotos aparecen más claras y más exactas. La velocidad de impresión será menor.	
Corrección color	Calibración	Calibrar	Inicie la calibración del color para comprobar y corregir los colores.	
		Reiniciar	Vuelve a reajustar los parámetros de calibración a su configuración predeterminada.	
	Registro	-	Permite alinear la posición de impresión de cada color.	
	Autocorrección	-	Configure el equipo para que realice automáticamente el registro y la calibración del color.	
	Ajustes color	Modo de ajustes	-	Seleccione si desea aplicar los ajustes de impresión en color del equipo o del controlador de impresora.
		Modo de color	-	Permite seleccionar el modo de color.
		Mejorar gris	-	Apague o encienda para mejorar la calidad de imagen de zonas sombreadas.
		Mejorar negro	-	Permite encender o apagar si un gráfico en negro no se imprime correctamente.
		Brillo	-	Permite ajustar el brillo.
		Contraste	-	Permite ajustar el contraste.
Rojo		-	Permite ajustar el color rojo.	
Verde		-	Ajuste el color verde.	
Azul	-	Ajuste el color azul.		

[Red]

Para modelos de red inalámbrica y cableada

Nivel 1	Nivel 2	Nivel 3	Nivel 4	Descripciones
LAN cableada	TCP/IP	Metod arranque	-	Seleccione el método IP que mejor se ajuste a su necesidades.
		Dirección IP	-	Introduzca la dirección IP.
		Máscara Subred	-	Introduzca la máscara de subred.
		Puerta acceso	-	Introduzca la dirección de puerta de enlace.
		Nombre de nodo	-	Permite especificar el nombre del nodo.
		WINS config	-	Permite seleccionar el modo de configuración de WINS.
		Servidor WINS	Primario	Indique la dirección IP del servidor WINS principal.
			Secundario	Indique la dirección IP del servidor WINS secundario.
		Servidor DNS	Primario	Indique la dirección IP del servidor DNS principal.
			Secundario	Indique la dirección IP del servidor DNS secundario.
	APIPA	-	Permite asignar automáticamente la dirección IP a partir del intervalo de direcciones del vínculo local <sup>1</sup> .	
	IPv6	-	Active o desactive el protocolo IPv6. Para obtener información más detallada sobre su equipo, vaya a la sección <b>Preguntas frecuentes y Solución de problemas</b> de Brother support Web, en <a href="http://support.brother.com">support.brother.com</a> .	
	Ethernet	-	-	Permite seleccionar el modo de enlace de Ethernet.
	Estado cableado	-	-	Muestre el estado del enlace Ethernet.
Dirección MAC	-	-	Permita ver la dirección MAC del equipo.	
Conf predeterm	-	-	Restaura los ajustes de red cableada del equipo a los predeterminados de fábrica.	
Cableada activ	-	-	Encienda o apague la interfaz cableada.	
WLAN	TCP/IP	Metod arranque	-	Seleccione el método IP que mejor se ajuste a su necesidades.
		Dirección IP	-	Introduzca la dirección IP.
		Máscara Subred	-	Introduzca la máscara de subred.
		Puerta acceso	-	Introduzca la dirección de puerta de enlace.
		Nombre de nodo	-	Permite especificar el nombre del nodo.
		WINS config	-	Permite seleccionar el modo de configuración de WINS.
		Servidor WINS	Primario	Indique la dirección IP del servidor WINS principal.

Nivel 1	Nivel 2	Nivel 3	Nivel 4	Descripciones
WLAN	TCP/IP	Servidor WINS	Secundario	Indique la dirección IP del servidor WINS secundario.
		Servidor DNS	Primario	Indique la dirección IP del servidor DNS principal.
			Secundario	Indique la dirección IP del servidor DNS secundario.
		APIPA	-	Permite asignar automáticamente la dirección IP del rango de direcciones de enlace local <sup>1</sup> .
		IPv6	-	Active o desactive el protocolo IPv6. Para obtener información más detallada sobre su equipo, vaya a la sección <b>Preguntas frecuentes y Solución de problemas</b> de Brother support Web, en <a href="http://support.brother.com">support.brother.com</a> .
	Conf.Asistente	-	-	Configure los ajustes de red inalámbrica mediante el asistente de configuración.
	Asistente WLAN	-	-	Permite configurar los ajustes de red inalámbrica a través del disco de instalación de Brother.
	WPS	-	-	Permite configurar los ajustes de la red inalámbrica mediante el método de pulsación de un solo botón.
	Cód WPS con PIN	-	-	Configure los ajustes de red inalámbrica mediante el método WPS con un código PIN.
	Estado WLAN	Estado	-	Muestre el estado del enlace Ethernet inalámbrico.
		Señal	-	Muestre el estado de la señal.
		Canal	-	Muestre el canal en uso cuando el Estado es Activa.
		Velocidad	-	Muestre la velocidad de conexión cuando el Estado es Activa.
		SSID	-	Muestre SSID.
		Modo comunic.	-	Muestre el modo de comunicación actual.
	Dirección MAC	-	-	Permita ver la dirección MAC del equipo.
	Conf predeterm	-	-	Restaura los ajustes de red inalámbrica del equipo a los predeterminados de fábrica.
Activar WLAN	-	-	Active o desactive la interfaz inalámbrica.	
Wi-Fi Direct	Pulsar botón	-	-	Permite configurar rápidamente los ajustes de la red Wi-Fi Direct mediante el método de pulsación de un solo botón.
	Código PIN	-	-	Configure los ajustes de la red Wi-Fi Direct mediante WPS con un código PIN rápidamente.
	Manual	-	-	Permite configurar manualmente los ajustes de la red Wi-Fi Direct.
	Propiet. grupo	-	-	Permite ajustar el equipo como propietario de grupo.
	Datos disposit	Nombre dispos.	-	Permite ver el nombre del dispositivo del equipo.

Nivel 1	Nivel 2	Nivel 3	Nivel 4	Descripciones
Wi-Fi Direct	Datos disposit	SSID	-	Muestra el SSID del propietario del grupo.
		Dirección IP	-	Permite ver la dirección IP del equipo.
	Info. de estado	Estado	-	Muestre el estado de red Wi-Fi Direct.
		Señal	-	Muestre la fuerza de señal de red Wi-Fi Direct actual. Cuando el equipo actúa como Propietario de grupo, el LCD siempre muestra Fuerte.
		Canal	-	Muestre el canal que se utiliza cuando el Estado es PropGrup act o Cliente activo.
	Velocidad	-	Muestre la velocidad de conexión cuando el Estado es PropGrup act o Cliente activo.	
Activ interfaz	-	-	Active o desactive la conexión Wi-Fi Direct.	
Restaurar red	-	-	-	Restaura todos los ajustes de red del equipo a los predeterminados de fábrica.

<sup>1</sup> Al conectarse a la red, si el "método de arranque" está definido en "Auto", el equipo intentará establecer la dirección IP y la máscara de subred desde un servidor de arranque como DHCP. Si no se puede encontrar un servidor de arranque, se asignará una dirección IP APIPA como, por ejemplo, 169. 254. [001-254]. [000-255]. Si el "método de arranque" del equipo está definido en "estático", debe introducir manualmente una dirección IP desde el panel de control del equipo

## [Red]

### Para modelos de red inalámbrica

Nivel 1	Nivel 2	Nivel 3	Nivel 4	Descripciones
WLAN	TCP/IP	Metod arranque	-	Seleccione el método IP que mejor se ajuste a su necesidades.
		Dirección IP	-	Introduzca la dirección IP.
		Máscara Subred	-	Introduzca la máscara de subred.
		Puerta acceso	-	Introduzca la dirección de puerta de enlace.
		Nombre de nodo	-	Permite especificar el nombre del nodo.
		WINS config	-	Permite seleccionar el modo de configuración de WINS.
		Servidor WINS	Primario	Indique la dirección IP del servidor WINS principal.
			Secundario	Indique la dirección IP del servidor WINS secundario.
		Servidor DNS	Primario	Indique la dirección IP del servidor DNS principal.
			Secundario	Indique la dirección IP del servidor DNS secundario.
		APIPA	-	Permite asignar automáticamente la dirección IP a partir del intervalo de direcciones del vínculo local <sup>1</sup> .
IPv6	-	Active o desactive el protocolo IPv6. Para obtener información más detallada sobre su		

Nivel 1	Nivel 2	Nivel 3	Nivel 4	Descripciones
WLAN	TCP/IP			equipo, vaya a la sección <b>Preguntas frecuentes y Solución de problemas de</b> Brother support Web, en <a href="http://support.brother.com">support.brother.com</a> .
	Conf. Asistente	-	-	Configure los ajustes de red inalámbrica mediante el asistente de configuración.
	Asistente WLAN	-	-	Permite configurar los ajustes de red inalámbrica a través del disco de instalación de Brother.
	WPS	-	-	Permite configurar los ajustes de la red inalámbrica mediante el método de pulsación de un solo botón.
	Cód WPS con PIN	-	-	Configure los ajustes de red inalámbrica mediante el método WPS con un código PIN.
	Estado WLAN	Estado	-	Muestre el estado del enlace Ethernet inalámbrico.
		Señal	-	Muestre el estado de la señal.
		Canal	-	Muestre el canal en uso cuando el Estado es Activa.
		Velocidad	-	Muestre la velocidad de conexión cuando el Estado es Activa.
		SSID	-	Muestre SSID.
		Modo comunic.	-	Muestre el modo de comunicación actual.
	Dirección MAC	-	-	Permita ver la dirección MAC del equipo.
	Activar WLAN	-	-	Active o desactive la interfaz inalámbrica.
Wi-Fi Direct	Pulsar botón	-	-	Permite configurar rápidamente los ajustes de la red Wi-Fi Direct mediante el método de pulsación de un solo botón.
	Código PIN	-	-	Configure los ajustes de la red Wi-Fi Direct mediante WPS con un código PIN rápidamente.
	Manual	-	-	Permite configurar manualmente los ajustes de la red Wi-Fi Direct.
	Propiet. grupo	-	-	Permite ajustar el equipo como propietario de grupo.
	Datos disposit	Nombre dispos.	-	Permite ver el nombre del dispositivo del equipo.
		SSID	-	Muestra el SSID del propietario del grupo.
		Dirección IP	-	Permite ver la dirección IP del equipo.
	Info. de estado	Estado	-	Muestre el estado de red Wi-Fi Direct.
		Señal	-	Muestre la fuerza de señal de red Wi-Fi Direct actual. Cuando el equipo actúa como Propietario de grupo, el LCD siempre muestra Fuerte.
		Canal	-	Muestre el canal que se utiliza cuando el Estado es PropGrup act o Cliente activo.

Nivel 1	Nivel 2	Nivel 3	Nivel 4	Descripciones
Wi-Fi Direct	Info. de estado	Velocidad	-	Muestre la velocidad de conexión cuando el Estado es PropGrup act o Cliente activo.
	Activ interfaz	-	-	Active o desactive la conexión Wi-Fi Direct.
Restaurar red	-	-	-	Restaurar todos los ajustes de red del equipo a los predeterminados de fábrica.

<sup>1</sup> Al conectarse a la red, si el "método de arranque" está definido en "Auto", el equipo intentará establecer la dirección IP y la máscara de subred desde un servidor de arranque como DHCP. Si no se puede encontrar un servidor de arranque, se asignará una dirección IP APIPA como, por ejemplo, 169. 254. [001-254]. [000-255]. Si el "método de arranque" del equipo está definido en "estático", debe introducir manualmente una dirección IP desde el panel de control del equipo

### [Imp. informes]

Nivel 1	Nivel 2	Descripción
Ajustes impr	-	Imprima la página Configuración de la impresora.
Configur. red	-	Imprima el informe de configuración de la red.
Impr lista arch. (solo disponible en determinados modelos)	-	Imprima una lista de datos guardados en la memoria.
Impr pto tambr	-	Imprima la hoja de comprobación de puntos del tambor.
Informe WLAN (Para modelos inalámbricos)	-	Imprima el resultado del diagnóstico de conectividad de LAN inalámbrica.

### [Info. equipo]

Nivel 1	Nivel 2	Descripción
Núm. de serie	-	Muestra el número de serie del equipo.
Versión Firmware	-	Permite consultar la versión del firmware del equipo.
Cont. páginas	-	Muestre el total de páginas impresas.
Vida restante <sup>1</sup>	Tóner	Muestra la vida útil restante de cada tóner.
	Tambor	Muestra la vida útil restante de cada unidad de tambor.
	Cinturón	Muestre la vida útil restante del cinturón de arrastre.
	Fusión	Muestre la vida útil restante de la unidad fusor.
	Kit 1 AP	Muestre la vida útil restante del kit PF 1.

<sup>1</sup> La vida útil es aproximada y puede variar dependiendo del tipo de uso.

### [Conf. inicial]

Nivel 1	Nivel 2	Descripción
Reiniciar	Reinicio máquina	Restablezca todos los ajustes del equipo que ha cambiado.
	Restaurar red	Restaura todos los ajustes de red a los valores de fábrica.
	Rest.predeter.	Restaura todos los ajustes del equipo a los valores de fábrica. Realice esta operación cuando vaya a desechar el equipo.
Sel. idioma	-	Seleccione el idioma del LCD para su país.



### Información relacionada

- [Tablas de ajustes y funciones](#)

## Tablas de ajustes (HL-L3270CDW)

Modelos relacionados: HL-L3270CDW



### [Ajustes]

Nivel 2	Nivel 3	Nivel 4	Descripciones
Tóner	Vida útil del tóner	-	Muestra la vida útil restante aproximada del tóner.
	Impr de prueba	-	Imprime una página de prueba.
	Calibración	Calibrar	Inicie la calibración del color para comprobar y corregir los colores.
		Reiniciar	Vuelve a reajustar los parámetros de calibración a su configuración predeterminada.
	Registro	-	Permite alinear la posición de impresión de cada color.
Red	-	-	Acceda a los menús de ajustes de la red.
Ajuste bandeja	-	-	Acceda a los menús de ajustes de la bandeja.
Wi-Fi Direct	-	-	Permite acceder a los menús de ajuste de Wi-Fi Direct.
Modo Eco	-	-	Active los siguientes ajustes del equipo al mismo tiempo. <ul style="list-style-type: none"> <li>Impr. a 2 caras: Borde largo (solo disponible en determinados modelos)</li> <li>Tiempo en reposo: 0 min</li> <li>Temporiz.atenu: 10 seg</li> </ul>
Todos ajustes	-	-	Configura las configuraciones detalladas.

### [Todos ajustes] > [Config. gral.]

Nivel 3	Nivel 4	Descripciones
Ajuste bandeja	Tipo d papel	Permite seleccionar el tipo de papel que coincida con el papel de la bandeja.
	Tamaño papel	Seleccione el tamaño del papel que cargó en la bandeja.
	Verificar tamaño	Seleccione si se mostrará el mensaje que le indica que compruebe que el tamaño del papel insertado en el equipo coincide con la configuración de Tamaño del papel del equipo.
	Aliment, manual	Seleccione si desea imprimir desde la ranura de alimentación manual.
Configur. LCD	Retroiluminac.	Permite ajustar el brillo de la retroiluminación de la pantalla LCD.
	Temporiz.atenu	Permite configurar el tiempo que la luz de retroalimentación de la pantalla LCD debe permanecer encendida después de pulsar la pantalla por última vez.
Ecología	Modo Eco	Active los siguientes ajustes del equipo al mismo tiempo. <ul style="list-style-type: none"> <li>Impr. a 2 caras: Borde largo (solo disponible en determinados modelos)</li> <li>Tiempo en reposo: 0 min</li> <li>Temporiz.atenu: 10 seg</li> </ul>
	Ahorro de tóner	Permite aumentar la capacidad de páginas del cartucho de tóner.



Nivel 3	Nivel 4	Descripciones
Ecología	Tiempo en reposo	Establezca cuánto tiempo pasará antes de que el equipo entre en modo de ahorro de energía.
	Modo Silencioso	Reduzca el ruido de impresión.
	Apagado auto.	Permite establecer el número de horas que el equipo debe permanecer en modo inactivo antes de pasar al modo de apagado.
Bloquear	Configurar clave	Permite impedir a usuarios no autorizados cambiar la configuración del equipo.
	Bloquear No⇒Sí	
Interfaz	Seleccionar	Seleccione la interfaz que va a utilizar. Si selecciona la opción Automático, el equipo cambia la interfaz a USB o Red en función de la interfaz que esté recibiendo datos.
	Tiempo IF auto	Defina el período de desconexión para la selección de interfaz automática.
	Búfer entrada	Incremente o reduzca la capacidad del búfer de entrada.
Eliminar Almacen	ID de Macro=	Elimine los datos de la macro registrados.
	ID Fuente=	Elimine los datos de fuente registrados.
	Formato	Restablezca los datos de la macro y fuente de su equipo a la configuración predeterminada.

[Todos ajustes] > [Impresora]

Nivel 3	Nivel 4	Nivel 5	Descripciones
Emulación	-	-	Seleccione el modo de emulación.
Calidad	-	-	Permite seleccionar la calidad de impresión.
Opciones de impresión	Lista de fuentes	HP LaserJet	Imprima la lista de fuentes y ejemplos de HP LaserJet.
		BR-Script 3	Imprima la lista de fuentes y ejemplos de BR-Script.
	Impr de prueba	-	Imprima la página de prueba.
Ambas caras	Impr. a 2 caras	-	Seleccione si desea imprimir ambos lados del papel.
	Imagen única	-	Para un trabajo de impresión donde la última página es una imagen a 1 cara, seleccione la opción Aliment. 1 cara para reducir el tiempo de impresión. Cuando utilice papel preimpreso, debe seleccionar la opción Alim. dob. cara. Si selecciona Aliment. 1 cara para papel preimpreso, la última página se imprimirá en la cara inversa.
Continuar auto	-	-	Seleccione si desea que el equipo borre los errores de tamaño de papel o los errores de tipo de soporte automáticamente, y utilice papel de otras bandejas.
Color de salida	-	-	Establezca el color de salida.
Tipo d papel	-	-	Establezca el tipo de papel.
Tamaño papel	-	-	Establezca el tamaño de papel.
Copias	-	-	Defina el número de páginas impresas.
Orientación	-	-	Establezca páginas para imprimir en orientación vertical u horizontal.
Posición impres.	Desplazar X	-	Mueva la posición de inicio de impresión (en la esquina superior izquierda de las páginas) horizontalmente hasta -500 (izquierdo) hasta +500 (derecho) puntos en 300 ppp.

Nivel 3	Nivel 4	Nivel 5	Descripciones
Posición impres.	Desplazar Y	-	Mueva la posición de inicio de impresión (en la esquina superior izquierda de las páginas) verticalmente hasta -500 (arriba) hasta +500 (abajo) puntos en 300 ppp.
FF automático	-	-	Permita que el equipo imprima automáticamente los datos restantes.
HP LaserJet	Número fuente	Número fuente	Defina el número de fuente.
		Núm. fuente SW	Defina el número de fuente transferible. Este menú aparece si está instalada una fuente transferible en el equipo Brother.
	Paso de fuente	-	Establezca la densidad de los píxeles de la fuente. (Disponible para determinados números de fuente)
	Punto de fuente	-	Establezca el tamaño de la fuente. (Disponible para determinados números de fuente)
	Juego símbolos	-	Seleccione el símbolo o conjunto de caracteres.
	Imprimir tabla	-	Imprima la tabla de códigos.
	LF automático	-	ACTIVADO: CR -> CR+LF, DESACTIVADO: CR -> CR
	CR automático	-	ACTIVADO: LF -> LF+CR, FF -> FF+CR, o VT -> VT+CR DESACTIVADO: LF -> LF, FF -> FF, o VT -> VT
	AJUSTE automá.	-	Elige si desea que, cuando el equipo alcance el margen derecho, se produzca un salto de línea y un retorno de carro.
	SALTO automático	-	Seleccione si se producirá un avance de línea y un retorno de carro cuando la posición del carro llegue al margen inferior.
	Margen izq.	-	Establezca el margen izquierdo en la columna 0 a 70 columnas a 1 cpp.
	Margen derecho	-	Establezca el margen derecho en la columna 10 a 80 columnas a 1 cpp.
	Margen superior	-	Define el margen superior a una distancia del borde superior del papel.
	Margen inferior	-	Defina el margen inferior a una distancia del borde inferior del papel.
	Líneas	-	Defina el número de líneas en cada página.
	Comando bandeja	-	Seleccione este ajuste si aparece una falta de coincidencia de bandeja cuando utiliza los controladores HP.
BR-Script 3	Imprimir errores	-	Seleccione si el equipo imprime la información de errores cuando se producen errores.
	CAPT	-	Utilice CAPT (tecnología de impresión avanzada en color) para obtener una calidad de impresión óptima al imprimir un archivo PS creado por un controlador PS que no sea Brother. Los colores y las fotos aparecen más claras y más exactas. La velocidad de impresión será menor.
Corrección de color	Calibración	Calibrar	Inicie la calibración del color para comprobar y corregir los colores.

Nivel 3	Nivel 4	Nivel 5	Descripciones	
Corrección de color	Calibración	Reiniciar	Vuelve a reajustar los parámetros de calibración a su configuración predeterminada.	
	Registro	-	Permite alinear la posición de impresión de cada color.	
	Autocorrección	-	Configure el equipo para que realice automáticamente el registro y la calibración del color.	
	Ajust. color	Modo de ajustes		Seleccione si desea aplicar los ajustes de impresión en color del equipo o del controlador de impresora.
		Modo de color		Permite seleccionar el modo de color.
		Mejorar gris		Apague o encienda para mejorar la calidad de imagen de zonas sombreadas.
		Mejorar impresión en negro		Permite encender o apagar si un gráfico en negro no se imprime correctamente.
		Brillo		Permite ajustar el brillo.
		Contraste		Permite ajustar el contraste.
		Rojo		Permite ajustar el color rojo.
Verde		Ajuste el color verde.		
Azul		Ajuste el color azul.		

[Todos ajustes] > [Red]

Nivel 3	Nivel 4	Nivel 5	Nivel 6	Descripciones	
LAN cableada	TCP/IP	Metod arranque	-	Seleccione el método IP que mejor se ajuste a su necesidades.	
		Dirección IP	-	Introduzca la dirección IP.	
		Máscara Subred	-	Introduzca la máscara de subred.	
		Puerta acceso	-	Introduzca la dirección de puerta de enlace.	
		Nombre de nodo	-	Permite especificar el nombre del nodo.	
		Configuración WINS	-	Permite seleccionar el modo de configuración de WINS.	
		Servidor WINS	Primario		Indique la dirección IP del servidor WINS principal.
			Secundario		Indique la dirección IP del servidor WINS secundario.
		Servidor DNS	Primario		Especifique la dirección IP del servidor DNS principal.
			Secundario		Especifique la dirección IP del servidor DNS secundario.
APIPA	-		Permite asignar automáticamente la dirección IP a partir del intervalo de direcciones del vínculo local <sup>1</sup> .		
IPv6	-		Active o desactive el protocolo IPv6. Para obtener información más detallada sobre su equipo, vaya a la sección <b>Preguntas frecuentes y Solución de problemas</b> de Brother support Web, en <a href="http://support.brother.com">support.brother.com</a> .		

Nivel 3	Nivel 4	Nivel 5	Nivel 6	Descripciones
LAN cableada	Ethernet	-	-	Permite seleccionar el modo de enlace de Ethernet.
	Estado cableado	-	-	Muestre el estado del enlace Ethernet.
	Dirección MAC	-	-	Permita ver la dirección MAC del equipo.
	Predeterm.	-	-	Restaure los ajustes de red cableada del equipo a los predeterminados de fábrica.
	Cableada activ	-	-	Encienda o apague la interfaz cableada.
WLAN	TCP/IP	Metod arranque	-	Seleccione el método IP que mejor se ajuste a su necesidades.
		Dirección IP	-	Introduzca la dirección IP.
		Máscara Subred	-	Introduzca la máscara de subred.
		Puerta acceso	-	Introduzca la dirección de puerta de enlace.
		Nombre de nodo	-	Permite especificar el nombre del nodo.
		Configuración WINS	-	Permite seleccionar el modo de configuración de WINS.
		Servidor WINS	Primario	Indique la dirección IP del servidor WINS principal.
			Secundario	Indique la dirección IP del servidor WINS secundario.
		Servidor DNS	Primario	Especifique la dirección IP del servidor DNS principal.
			Secundario	Especifique la dirección IP del servidor DNS secundario.
	APIPA	-	Permite asignar automáticamente la dirección IP del rango de direcciones de enlace local <sup>1</sup> .	
	IPv6	-	Active o desactive el protocolo IPv6. Para obtener información más detallada sobre su equipo, vaya a la sección <b>Preguntas frecuentes y Solución de problemas</b> de Brother support Web, en <a href="http://support.brother.com">support.brother.com</a> .	
	Conf.Asistente	-	-	Configure los ajustes de red inalámbrica mediante el asistente de configuración.
	Asistente WLAN	-	-	Permite configurar los ajustes de red inalámbrica a través del disco de instalación de Brother.
	WPS	-	-	Permite configurar los ajustes de la red inalámbrica mediante el método de pulsación de un solo botón.
	Código WPS con PIN	-	-	Configure los ajustes de red inalámbrica mediante el método WPS con un código PIN.
	Estado WLAN	Estado	-	Muestre el estado del enlace Ethernet inalámbrico.
Señal		-	Muestre el estado de la señal.	

Nivel 3	Nivel 4	Nivel 5	Nivel 6	Descripciones	
WLAN	Estado WLAN	SSID	-	Muestre SSID.	
		Modo comunic.	-	Muestre el modo de comunicación actual.	
	Dirección MAC	-	-	Permita ver la dirección MAC del equipo.	
	Predeterm.	-	-	Restaura los ajustes de red inalámbrica del equipo a los predeterminados de fábrica.	
	Activar WLAN	-	-	Active o desactive la interfaz inalámbrica.	
Wi-Fi Direct	Pulsar botón	-	-	Permite configurar rápidamente los ajustes de la red Wi-Fi Direct mediante el método de pulsación de un solo botón.	
	Código PIN	-	-	Configure los ajustes de la red Wi-Fi Direct mediante WPS con un código PIN rápidamente.	
	Manual	-	-	Permite configurar manualmente los ajustes de la red Wi-Fi Direct.	
	Propiet. grupo	-	-	Permite ajustar el equipo como propietario de grupo.	
	Info. de dispositivo	Nombre dispos.	-	-	Permite ver el nombre del dispositivo del equipo.
		SSID	-	-	Muestra el SSID del propietario del grupo.
		Dirección IP	-	-	Permite ver la dirección IP del equipo.
	Información de estado	Estado	-	-	Muestre el estado de red Wi-Fi Direct.
		Señal	-	-	Muestre la fuerza de señal de red Wi-Fi Direct actual.
	Activ interfaz	-	-	Active o desactive la conexión Wi-Fi Direct.	
NFC	-	-	-	Permite desactivar o activar la función NFC.	
Ajustes de la conexión web	Ajustes proxy	Conexión proxy	-	Permite cambiar los ajustes de conexión a la Web.	
		Dirección	-		
		Puerto	-		
		Nombre usuario	-		
		Clave	-		
Restaurar red	-	-	-	Restaura todos los ajustes de red del equipo a los predeterminados de fábrica.	

<sup>1</sup> Al conectarse a la red, si el "método de arranque" está definido en "Auto", el equipo intentará establecer la dirección IP y la máscara de subred desde un servidor de arranque como DHCP. Si no se puede encontrar un servidor de arranque, se asignará una dirección IP APIPA como, por ejemplo, 169. 254. [001-254]. [000-255]. Si el "método de arranque" del equipo está definido en "estático" debe introducir manualmente una dirección IP desde el panel de control del equipo.

[Todos ajustes] > [Imp. informes]

Nivel 3	Descripciones
Ajustes de impresora	Imprima la página Configuración de la impresora.

Nivel 3	Descripciones
Configuración de la red	Imprima el informe de configuración de la red.
Impr lista arch.	Imprima una lista de datos guardados en la memoria.
Imprimir punto tambor	Imprima la hoja de comprobación de puntos del tambor.
Informe WLAN	Imprima el resultado del diagnóstico de conectividad de LAN inalámbrica.

[Todos ajustes] > [Información máquina]

Nivel 3	Nivel 4	Descripciones
Núm. de serie	-	Muestra el número de serie del equipo.
Versión Firmware	Versión Main	Muestre la versión de firmware principal.
	Versión Sub1	Muestre la versión de firmware secundario.
Actualización de firmware	-	Permite actualizar el equipo a la versión más reciente del firmware.
Comp. auto. firm.	-	Permite ver la información del firmware en la pantalla Inicio.
Cont. páginas	Total	Muestre el total de páginas impresas.
	Color	Permite mostrar el total de páginas impresas en color.
	Blanco y negro	Muestra las páginas totales impresas en monocromo.
Vida útil de las piezas <sup>1</sup>	Tambor	Muestra la vida útil restante de cada unidad de tambor.
	Correa	Muestre la vida útil restante del cinturón de arrastre.
	Fusión	Muestre la vida útil restante de la unidad fusor.
	Kit AP 1	Muestre la vida útil restante del kit PF 1.

<sup>1</sup> La vida útil es aproximada y puede variar dependiendo del tipo de uso.

[Todos ajustes] > [Conf. inicial]

Nivel 3	Nivel 4	Descripciones
Reiniciar	Reinicio de máquina	Restaura todos los ajustes del equipo que se hayan modificado, como el tipo de papel.
	Restaurar red	Restaura todos los ajustes de red del equipo a los predeterminados de fábrica.
	Rest.predeter.	Restablezca el equipo y restaure la configuración de la impresora (incluida la configuración de comandos) a los valores de fábrica.
Sel. idioma	-	Seleccione el idioma del LCD para su país.




### Información relacionada

- [Tablas de ajustes y funciones](#)

## Tablas de funciones (HL-L3270CDW)


Modelos relacionados: HL-L3270CDW

### (configuración Wi-Fi)

Nivel 2	Nivel 3	Descripciones
 (Configuración Wi-Fi)	TCP/IP 1	Permite cambiar los ajustes TCP/IP.
	Conf.Asistente	Configure los ajustes de red inalámbrica mediante el asistente de configuración.
	Asistente WLAN	Permite configurar los ajustes de red inalámbrica a través del disco de instalación de Brother.
	WPS	Permite configurar los ajustes de la red inalámbrica mediante el método de pulsación de un solo botón.
	Código WPS con PIN 1	Configure los ajustes de red inalámbrica mediante el método WPS con un código PIN.
	Estado WLAN 1	Permite ver el estado de la conexión de red inalámbrica.
	Dirección MAC 1	Permita ver la dirección MAC del equipo.
	Predeterm. 1	Restablece los ajustes de red inalámbrica del equipo a los predeterminados de fábrica.
	Activar WLAN 1	Active o desactive la interfaz inalámbrica.

<sup>1</sup> Disponible tras configurar el Wi-Fi®.

### [Tóner]

Nivel 2	Nivel 3	Nivel 4	Descripciones
 Tóner	Vida útil del tóner	-	Muestra la vida útil restante aproximada del tóner de cada color.
	Impr de prueba	-	Imprima la página de prueba.
	Calibración	Calibrar	Inicie la calibración del color para comprobar y corregir los colores.
		Reiniciar	Vuelve a reajustar los parámetros de calibración a su configuración predeterminada.
	Registro	-	Permite alinear la posición de impresión de cada color.

### [Funciones]

Nivel 2	Nivel 3	Descripciones
Funciones	Impresión segura	Pulse para acceder a la opción de impresión segura.
	Web	Pulse para conectar el equipo Brother a un servicio de Internet.



## Información relacionada

- [Tablas de ajustes y funciones](#)



## **Cambiar los ajustes del equipo desde el ordenador**

- [Cambiar los ajustes del equipo mediante Administración basada en Web](#)
- [¿Dónde puedo encontrar la configuración de red del equipo Brother?](#)
- [Software y utilidades de administración de la red](#)

## Cambiar los ajustes del equipo mediante Administración basada en Web

Administración basada en Web es una utilidad que utiliza un navegador web estándar para administrar el equipo mediante el protocolo de transferencia de hipertexto (HTTP) o el protocolo de transferencia de hipertexto a través de capa de conexión segura (HTTPS).

- [¿Qué es Administración basada en Web?](#)
- [Acceder a Administración basada en Web](#)
- [Establecer o cambiar una contraseña de inicio de sesión para Administración basada en Web](#)
- [Software y utilidades de administración de la red](#)
- [Obtenga información sobre el software y las utilidades de administración de la red](#)

## ¿Qué es Administración basada en Web?

Administración basada en Web es una utilidad que utiliza un navegador web estándar para administrar el equipo mediante el protocolo de transferencia de hipertexto (HTTP) o el protocolo de transferencia de hipertexto a través de capa de conexión segura (HTTPS). Escriba la dirección IP del equipo en el navegador web para acceder y cambiar la configuración del servidor de impresión.



- Recomendamos utilizar Microsoft Internet Explorer 11/Microsoft Edge con Windows y Safari 10/11 con Mac. Asegúrese de que JavaScript y las cookies siempre estén activados en el navegador que utilice.
- Debe utilizar el protocolo TCP/IP en su red y disponer de una dirección IP válida programada en el servidor de impresión y en el ordenador.



- La pantalla real puede diferir de la pantalla mostrada arriba.



### Información relacionada

- [Cambiar los ajustes del equipo mediante Administración basada en Web](#)

## Acceder a Administración basada en Web

- Se recomienda utilizar el protocolo de seguridad HTTPS cuando establezca la configuración mediante Administración basada en Web.
- Cuando utilice HTTPS para realizar la configuración mediante Administración basada en Web, el navegador mostrará un cuadro de diálogo de advertencia. Para evitar que se muestre el cuadro de diálogo de advertencia, puede instalar un certificado autoemitido para utilizar la comunicación SSL/TLS. Para obtener información más detallada, >> *Información relacionada*
- La contraseña de inicio de sesión predeterminada para gestionar los ajustes del equipo es **initpass**. Recomendamos cambiarla para proteger el equipo de accesos no autorizados.

1. Inicie su navegador web.
2. Introduzca "https://dirección IP del equipo" en la barra de direcciones del navegador (donde "dirección IP del equipo" es la dirección IP del equipo).

Por ejemplo:

https://192.168.1.2



- Si está utilizando un sistema de nombres de dominio o activa un nombre NetBIOS, puede escribir otro nombre, como "SharedPrinter" en lugar de la dirección IP.
  - Por ejemplo:  
https://ImpresoraCompartida
- Si activa un nombre NetBIOS, también puede utilizar el nombre de nodo.
  - Por ejemplo:  
https://brnxxxxxxxxxxxx
- Puede ver el nombre NetBIOS en el informe de configuración de la red.
- Para Mac, acceda a Administración basada en Web haciendo clic en el icono del equipo en la pantalla **Status Monitor**.

3. Si el equipo le solicita una contraseña, introdúzcala y, a continuación, haga clic en

Ahora puede cambiar la configuración del servidor de impresión.

Si ha modificado la configuración del protocolo, debe reiniciar el equipo tras hacer clic en **Enviar** para activar la configuración.

Cada vez que acceda a Administración basada en Web, escriba la contraseña en el campo **Iniciar sesión** y, a continuación, haga clic en . Después de establecer la configuración, cierre la sesión haciendo clic en



### Información relacionada

- [Cambiar los ajustes del equipo mediante Administración basada en Web](#)
- [Imprimir el informe de configuración de la red](#)
- [Crear un certificado autofirmado](#)
- [Instalar el certificado autofirmado para usuarios de Windows con derechos de administrador](#)

## Establecer o cambiar una contraseña de inicio de sesión para Administración basada en Web

Recomendamos cambiar la contraseña de inicio de sesión predeterminada para evitar accesos no autorizados a Administración basada en Web.

1. Inicie su navegador web.
2. Introduzca "https://dirección IP del equipo" en la barra de direcciones del navegador (donde "dirección IP del equipo" es la dirección IP del equipo).

Por ejemplo:

https://192.168.1.2



- Si está utilizando un sistema de nombres de dominio o activa un nombre NetBIOS, puede escribir otro nombre, como "SharedPrinter" en lugar de la dirección IP.

- Por ejemplo:

https://ImpresoraCompartida

Si activa un nombre NetBIOS, también puede utilizar el nombre de nodo.



- Por ejemplo:

https://brnxxxxxxxxxxxx

Puede ver el nombre NetBIOS en el informe de configuración de la red.

- Para Mac, acceda a Administración basada en Web haciendo clic en el icono del equipo en la pantalla **Status Monitor**.

3. Realice una de las siguientes acciones:

- Si ha establecido anteriormente su propia contraseña, introdúzcala y, a continuación, haga clic en .
- Si no ha establecido anteriormente su propia contraseña, introduzca **initpass** y, a continuación, haga clic en .

4. Haga clic en **Administrador**.

5. Escriba la contraseña que desea utilizar en el campo **Introduzca la nueva contraseña** (de 8 a 32 caracteres).

6. Vuelva a escribir la contraseña en el campo **Confirme la nueva contraseña**.

7. Haga clic en **Enviar**.



### Información relacionada

- [Cambiar los ajustes del equipo mediante Administración basada en Web](#)

## Apéndice

- [Especificaciones](#)
- [Cómo insertar texto en el equipo Brother](#)
- [Consumibles](#)
- [Información importante acerca de la vida útil del cartucho de tóner](#)
- [Información relativa a papel reciclado](#)
- [Números Brother](#)

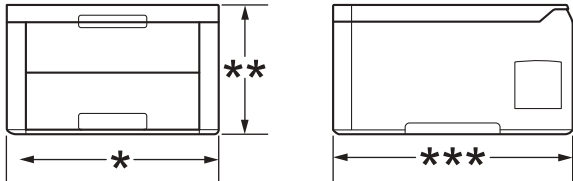
## Especificaciones

### Especificaciones generales

<b>Tipo de impresora</b>		<ul style="list-style-type: none"> <li>• LED</li> </ul>
<b>Método de impresión</b>		<ul style="list-style-type: none"> <li>• Impresora LED electrofotográfica</li> </ul>
<b>Capacidad de memoria</b>	<b>Estándar</b>	<ul style="list-style-type: none"> <li>• 256 MB</li> </ul>
<b>LCD (pantalla de cristal líquido)</b>		<ul style="list-style-type: none"> <li>• HL-L3210CW/HL-L3230CDW 16 caracteres x 1 línea</li> <li>• HL-L3270CDW Pantalla táctil LCD TFT en color de 2,7 pulgadas (67,5 mm) <sup>1</sup></li> </ul>
<b>Fuente de alimentación</b>		<ul style="list-style-type: none"> <li>• 220 - 240 V CA 50/60 Hz</li> </ul>
<b>Consumo de energía</b> (Media)	<b>Máximo</b>	<ul style="list-style-type: none"> <li>• HL-L3210CW Aproximadamente 1160 W</li> <li>• HL-L3230CDW Aproximadamente 1160 W</li> <li>• HL-L3270CDW Aproximadamente 1300 W</li> </ul>
	<b>Impresión</b> <sup>2</sup>	<ul style="list-style-type: none"> <li>• HL-L3210CW Aproximadamente 390 W a 25 °C</li> <li>• HL-L3230CDW Aproximadamente 390 W a 25 °C</li> <li>• HL-L3270CDW Aproximadamente 430 W a 25 °C</li> </ul>
	<b>Impresión (Modo sin ruido)</b> <sup>2</sup>	<ul style="list-style-type: none"> <li>• HL-L3210CW Aproximadamente 270 W a 25 °C</li> <li>• HL-L3230CDW Aproximadamente 270 W a 25 °C</li> <li>• HL-L3270CDW Aproximadamente 260 W a 25 °C</li> </ul>
	<b>Preparado</b> <sup>2</sup>	<ul style="list-style-type: none"> <li>• HL-L3210CW Aproximadamente 75 W a 25 °C</li> <li>• HL-L3230CDW Aproximadamente 75 W a 25 °C</li> <li>• HL-L3270CDW Aproximadamente 65 W a 25 °C</li> </ul>
	<b>Espera</b> <sup>2</sup>	<ul style="list-style-type: none"> <li>• HL-L3210CW Aproximadamente 8,8 W</li> <li>• HL-L3230CDW Aproximadamente 8,8 W</li> <li>• HL-L3270CDW Aproximadamente 9,1 W</li> </ul>
	<b>Modo de espera profundo</b> <sup>2</sup>	<ul style="list-style-type: none"> <li>• HL-L3210CW</li> </ul>

<sup>1</sup> Medida diagonalmente.

<sup>2</sup> Medido cuando el equipo está conectado a la interfaz USB.

<b>Consumo de energía</b> (Media)		Aproximadamente 1,0 W • HL-L3230CDW Aproximadamente 1,0 W • HL-L3270CDW Aproximadamente 1,2 W
	<b>Apagado</b> <sup>3 4</sup>	• HL-L3210CW Aproximadamente 0,04 W • HL-L3230CDW Aproximadamente 0,04 W • HL-L3270CDW Aproximadamente 0,04 W
<b>Dimensiones</b> (Vista típica de esquema)		Unidad: mm • HL-L3210CW/HL-L3230CDW *: 410 **: 252 ***: 461 • HL-L3270CDW *: 439 **: 252 ***: 461
<b>Pesos (con consumibles)</b>		• HL-L3210CW 17,2 kg • HL-L3230CDW 18,0 kg • HL-L3270CDW 18,3 kg

<sup>3</sup> Medición realizada según IEC 62301 Edición 2.0.

<sup>4</sup> El consumo de electricidad varía ligeramente dependiendo del entorno de uso.



<b>Nivel de ruido</b>	<b>Presión de sonido</b>	<b>Impresión</b>	<ul style="list-style-type: none"> <li>HL-L3210CW/HL-L3230CDW LpAm = 45 dB (A)</li> <li>HL-L3270CDW LpAm = 47 dB (A)</li> </ul>	
		<b>Impresión (Modo sin ruido)</b>	<ul style="list-style-type: none"> <li>LpAm = 43 dB (A)</li> </ul>	
		<b>Preparado</b>	<ul style="list-style-type: none"> <li>Ajuste predeterminado: inaudible <sup>5</sup></li> </ul>	
	<b>Potencia sonora</b>	<b>Impresión <sup>6</sup></b>	<b>Monocromo</b>	<ul style="list-style-type: none"> <li>HL-L3210CW/HL-L3230CDW LWAd = 5,93 B (A)</li> <li>HL-L3270CDW LWAd = 6,19 B (A)</li> </ul>
			<b>Color</b>	<ul style="list-style-type: none"> <li>HL-L3210CW/HL-L3230CDW LWAd = 5,93 B (A)</li> <li>HL-L3270CDW LWAd = 6,29 B (A)</li> </ul>
		<b>Impresión (Modo sin ruido)</b>	<b>Monocromo</b>	<ul style="list-style-type: none"> <li>LWAd = 5,78 B (A)</li> </ul>
<b>Color</b>			<ul style="list-style-type: none"> <li>LWAd = 5,86 B (A)</li> </ul>	
<b>Preparado</b>	<ul style="list-style-type: none"> <li>Ajuste predeterminado: inaudible <sup>7</sup></li> </ul>			
<b>Temperatura</b>	<b>En funcionamiento</b>	<ul style="list-style-type: none"> <li>Entre 10 °C y 32 °C</li> </ul>		
	<b>Almacenamiento</b>	<ul style="list-style-type: none"> <li>Entre 0 °C y 40 °C</li> </ul>		
<b>Humedad</b>	<b>En funcionamiento</b>	<ul style="list-style-type: none"> <li>Entre el 20 y el 80 % (sin condensación)</li> </ul>		
	<b>Almacenamiento</b>	<ul style="list-style-type: none"> <li>Entre el 10 y el 95% (sin condensación)</li> </ul>		

## Especificaciones de los soportes de impresión

<b>Entrada de papel</b>	<b>Bandeja de papel (Estándar)</b>	<b>Tipo de papel</b>	<ul style="list-style-type: none"> <li>Papel normal, papel fino, papel grueso, papel reciclado</li> </ul>
		<b>Tamaño del papel</b>	<ul style="list-style-type: none"> <li>A4, Letter, A5, A5 (lado largo), A6, Executive</li> </ul>
		<b>Peso del papel</b>	<ul style="list-style-type: none"> <li>Entre 60 y 163 g/m<sup>2</sup></li> </ul>
		<b>Capacidad máxima de papel</b>	<ul style="list-style-type: none"> <li>Hasta 250 hojas de papel normal de 80 g/m<sup>2</sup></li> </ul>
	<b>Ranura de alimentación manual</b>	<b>Tipo de papel</b>	<ul style="list-style-type: none"> <li>Papel normal, papel fino, papel grueso, papel reciclado, Bond, etiquetas, sobres, sobres finos, sobres gruesos, papel satinado</li> </ul>
		<b>Tamaño del papel</b>	<ul style="list-style-type: none"> <li>Ancho: Entre 76,2 y 216 mm</li> <li>Longitud: Entre 116 y 355,6 mm</li> <li>Sobre:</li> </ul>

<sup>5</sup> Si el motor del ventilador está funcionando: LpAm = 33 dB (A)

<sup>6</sup> Medida de acuerdo con el método descrito en RAL-UZ205.

<sup>7</sup> Si el motor del ventilador está funcionando: LWAd = 4,67 B (A)

<b>Entrada de papel</b>	<b>Ranura de alimentación manual</b>		COM-10, DL, C5, Monarch
		<b>Peso del papel</b>	• Entre 60 y 163 g/m <sup>2</sup>
		<b>Capacidad máxima de papel</b>	• Una hoja
<b>Salida de papel</b> <sup>1</sup>	<b>Bandeja de salida boca abajo</b>	• Hasta un máximo de 150 hojas de papel normal (80 g/m <sup>2</sup> ) (salida cara abajo por la bandeja de salida cara abajo)	
	<b>Bandeja de salida boca arriba</b>	• Una hoja (entrega cara arriba en la bandeja de salida cara arriba)	
<b>a 2 caras</b>	<b>Impresión a 2 caras automática</b> (HL-L3230CDW/HL-L3270CDW)	<b>Tipo de papel</b>	• Papel normal, papel fino, papel grueso, papel reciclado
		<b>Tamaño del papel</b>	• A4
		<b>Peso del papel</b>	• Entre 60 y 163 g/m <sup>2</sup>

<sup>1</sup> En caso de utilizar etiquetas, es recomendable que retire las hojas impresas de la bandeja de papel de salida inmediatamente después de que salgan del equipo para evitar la posibilidad de que se manchen.

## Especificaciones de la impresora

<b>Impresión a 2 caras automática</b>		• HL-L3230CDW/HL-L3270CDW Sí
<b>Emulación</b>		• PCL6, BR-Script3, versión de PDF 1.7, versión de XPS 1.0
<b>Resolución</b>		• Calidad 600 x 600 ppp, clase 2400 ppp (2400 x 600)
<b>Velocidad de impresión</b> 8 9	<b>Impresión a 1 cara</b>	<b>Monocromo</b>
		<b>Color</b>
	<b>Impresión a 2 caras</b>	<b>Monocromo</b>
		<b>Color</b>
		<ul style="list-style-type: none"> <li>HL-L3210CW/HL-L3230CDW Hasta 19 páginas/minuto (tamaño Letter) Hasta 18 páginas/minuto (tamaño A4)</li> <li>HL-L3270CDW Hasta 25 páginas/minuto (tamaño Letter) Hasta 24 páginas/minuto (tamaño A4)</li> </ul>
		<ul style="list-style-type: none"> <li>HL-L3210CW/HL-L3230CDW Hasta 19 páginas/minuto (tamaño Letter) Hasta 18 páginas/minuto (tamaño A4)</li> <li>HL-L3270CDW Hasta 25 páginas/minuto (tamaño Letter) Hasta 24 páginas/minuto (tamaño A4)</li> </ul>
		<ul style="list-style-type: none"> <li>HL-L3230CDW Hasta 6 caras/minuto (hasta 3 hojas/minuto) (tamaño Letter o A4)</li> <li>HL-L3270CDW Hasta 8 caras/minuto (hasta 4 hojas/minuto) (tamaño Letter o A4)</li> </ul>
		<ul style="list-style-type: none"> <li>HL-L3230CDW Hasta 6 caras/minuto (hasta 3 hojas/minuto) (tamaño Letter o A4)</li> </ul>

<sup>8</sup> La velocidad de impresión cambiará en función del tipo de documento que imprima.

<sup>9</sup> La velocidad de impresión puede ser más lenta cuando el equipo esté conectado mediante una red LAN inalámbrica.

<b>Velocidad de impresión</b> 8 9	<b>Impresión a 2 caras</b>	<ul style="list-style-type: none"> <li>HL-L3270CDW</li> </ul> Hasta 8 caras/minuto (hasta 4 hojas/minuto) (tamaño Letter o A4)
<b>Tiempo de la primera copia impresa</b> <sup>10</sup>		<b>Monocromo</b> <ul style="list-style-type: none"> <li>HL-L3210CW/HL-L3230CDW</li> </ul> Menos de 15,5 segundos a 23 °C / 230 V <ul style="list-style-type: none"> <li>HL-L3270CDW</li> </ul> Menos de 14 segundos a 23 °C / 230 V
		<b>Color</b> <ul style="list-style-type: none"> <li>HL-L3210CW/HL-L3230CDW</li> </ul> Menos de 15,5 segundos a 23 °C / 230 V <ul style="list-style-type: none"> <li>HL-L3270CDW</li> </ul> Menos de 14 segundos a 23 °C / 230 V

## Especificaciones de la interfaz

<b>USB</b> <sup>1 2</sup>	<ul style="list-style-type: none"> <li>USB 2.0 Hi-Speed</li> </ul> Use un cable de interfaz USB 2.0 de una longitud inferior a 2 metros.
<b>LAN</b>	<ul style="list-style-type: none"> <li>HL-L3230CDW/HL-L3270CDW</li> </ul> 10Base-T/100Base-TX <sup>3</sup>
<b>LAN inalámbrica</b>	<ul style="list-style-type: none"> <li>IEEE 802.11b/g/n (Modo Infraestructura)</li> <li>IEEE 802.11g/n (Wi-Fi Direct®)</li> </ul>
<b>NFC</b>	<ul style="list-style-type: none"> <li>HL-L3270CDW</li> </ul> Sí

- 1 El equipo dispone de una interfaz USB Hi-Speed 2.0 (alta velocidad). El equipo puede conectarse también a un ordenador que disponga de una interfaz USB 1.1.
- 2 Los puertos USB de terceros no son compatibles.
- 3 Utilice un cable de par trenzado de conexión continua de categoría 5 (o superior).

## Funciones y protocolos de seguridad compatibles

### Ethernet

10Base-T/100Base-TX

### LAN inalámbrica

IEEE 802.11b/g/n (modo Infraestructura), IEEE 802.11g/n (Wi-Fi Direct)

### Protocolos (IPv4)

ARP, RARP, BOOTP, DHCP, APIPA (Auto IP), resolución de nombres WINS/NetBIOS, resolución DNS, mDNS, respondedor LLMNR, LPR/LPD, Custom Raw Port/Port9100, IPP/IPPS, servidor FTP, servidor TELNET, servidor HTTP/HTTPS, cliente y servidor TFTP, cliente SMTP SNMPv1/v2c/v3, ICMP, Web services (Servicios web) (impresión), cliente CIFS, cliente SNTTP

### Protocolos (IPv6)

NDP, RA, resolución DNS, mDNS, respondedor LLMNR, LPR/LPD, Raw Port personalizado/Port9100, IPP/IPPS, servidor FTP, servidor TELNET, servidor HTTP/HTTPS, cliente y servidor TFTP, cliente SMTP, SNMPv1/v2c/v3, ICMPv6, Web services (Servicios web) (impresión), cliente CIFS, cliente SNTTP

### Seguridad de red (cableada)

SMTP-AUTH, SSL/TLS (IPPS, HTTPS, SMTP, POP), SNMP v3, 802.1x (EAP-MD5, EAP-FAST, PEAP, EAP-TLS, EAP-TTLS), Kerberos

<sup>10</sup> Imprima desde el modo preparado y la bandeja estándar.

## Seguridad de red (inalámbrica)

SMTP-AUTH, SSL/TLS (IPPS, HTTPS, SMTP, POP), SNMP v3, 802.1x (LEAP, EAP-FAST, PEAP, EAP-TLS, EAP-TTLS), Kerberos

## Seguridad de red inalámbrica

WEP de 64/128 bits, WPA-PSK (TKIP/AES), WPA2-PSK (TKIP/AES) <sup>11</sup>

## Certificación inalámbrica

Licencia de marca de la certificación Wi-Fi (WPA™/WPA2™ - Enterprise, Personal), licencia de marca del identificador Wi-Fi Protected Setup™ (WPS), Wi-Fi CERTIFIED™ Wi-Fi Direct

## Especificaciones de requisitos del ordenador

Sistemas operativos y funciones de software compatibles

Plataforma de ordenador y versión de sistema operativo		Interfaz del ordenador				Procesador	Espacio en el disco duro para la instalación
		Paralelo (IEEE1284)	USB <sup>1</sup>	10Base-T/100Base-TX <sup>2</sup> (Ethernet)	Inalámbrico <sup>3</sup> 802.11b/g/n		
Sistema operativo Windows	Windows 7 SP1 / 8 / 8.1	N/A	Impresión		procesador de 32 bit (x86) o 64 bit (x64)	80 MB	
	Windows 10 Home / 10 Pro / 10 Education / 10 Enterprise		Impresión				
	Windows Server 2008		Impresión				
	Windows Server 2008 R2		Impresión		Procesador de 64 bit (x64)		
	Windows Server 2012		Impresión				
	Windows Server 2012 R2		Impresión				
	Windows Server 2016		Impresión				
Sistema operativo Mac	macOS v10.11.6	N/A	Impresión		Procesador Intel®	80 MB	
	macOS v10.12.x		Impresión				
	macOS v10.13.x		Impresión				

<sup>1</sup> Los puertos USB de terceros no son compatibles.

<sup>2</sup> HL-L3230CDW/HL-L3270CDW

<sup>3</sup> HL-L3210CW/HL-L3230CDW/HL-L3270CDW

Para obtener las últimas actualizaciones de controladores, vaya a la página del modelo **Descargas** en Brother Solutions Center en [support.brother.com](http://support.brother.com).

Todas las marcas comerciales, nombres de productos y de marcas son propiedad de sus compañías respectivas.



## Información relacionada

- [Apéndice](#)

<sup>11</sup> Wi-Fi Direct compatible con WPA2-PSK (AES) solo.

## Cómo insertar texto en el equipo Brother

>> HL-L3210CW/HL-L3230CDW

>> HL-L3270CDW

### HL-L3210CW/HL-L3230CDW

Si es necesario texto, introduzca caracteres en el equipo. Los caracteres disponibles pueden ser diferentes según la operación que esté realizando.

- Mantenga pulsados ▲ o ▼ o púselos repetidamente para seleccionar uno de los caracteres de la siguiente lista:  
0123456789abcdefghijklmnopqrstuvwxyzABCDEFGHIJKLMNOPQRSTUVWXYZ(space)!"#\$%&'()\*+,-./:;<=>?  
@[^\_`{|}~
- Pulse **OK** cuando aparezca el carácter o símbolo que desea y, a continuación, introduzca el siguiente carácter.
- Pulse **Back (Atrás)** para eliminar caracteres introducidos incorrectamente.

### HL-L3270CDW

- Si necesita insertar texto en el equipo Brother, aparecerá un teclado en la pantalla LCD.
- Los caracteres disponibles cambiarán según el país.
- El diseño del teclado puede ser diferente según la operación que esté realizando.



- Pulse para alternar entre letras, números y caracteres especiales.
- Pulse para alternar entre letras minúsculas y mayúsculas.
- Para mover el cursor a la izquierda o a la derecha, pulse ◀ o ▶.

#### Inserción de espacios

- Para insertar un espacio, pulse [Espacio].

#### Correcciones

- Si introduce un carácter incorrecto y desea cambiarlo, pulse ◀ o ▶ para mover el cursor al carácter incorrecto y pulse . Introduzca el carácter correcto.
- Para insertar un carácter, pulse ◀ o ▶ para colocar el cursor en el lugar apropiado y, a continuación, introdúzcalo.
- Pulse por cada carácter que desee borrar, o bien pulse y manténgalo pulsado para borrar todos los caracteres.



## Información relacionada

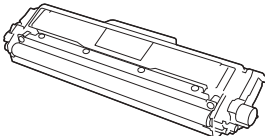
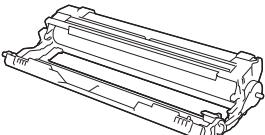
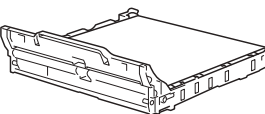
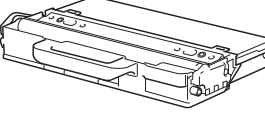
- Apéndice
- Configurar su equipo para una red inalámbrica utilizando el asistente de configuración del panel de control del equipo
- Configurar el equipo para una red inalámbrica cuando el SSID no es multienvío

## Consumibles

Cuando llega el momento de sustituir consumibles tales como el tóner o el tambor, aparece un mensaje de error en el panel de control del equipo o en el Status Monitor. Si desea más información sobre los consumibles de su equipo, visite [www.brother.com/original/index.html](http://www.brother.com/original/index.html) o consulte con su distribuidor local de Brother.



El nombre del modelo del consumible variará dependiendo del país y región.

Consumibles	Nombre del modelo de consumible	Vida útil aproximada (Rendimiento de impresión)
<b>Cartucho de tóner</b> 	Tóner estándar: TN-243	<ul style="list-style-type: none"> <li>Negro: Aproximadamente 1000 páginas <sup>1 2</sup></li> <li>Cian / Magenta / Amarillo: Aproximadamente 1000 páginas <sup>1 2</sup></li> </ul>
	Tóner de larga duración: TN-247	<ul style="list-style-type: none"> <li>Negro: Aproximadamente 3000 páginas <sup>1 2</sup></li> <li>Cian / Magenta / Amarillo: Aproximadamente 2300 páginas <sup>1 2</sup></li> </ul>
	Tóner de buzón de entrada: (suministrado con el equipo)	<ul style="list-style-type: none"> <li>Negro: Aproximadamente 1000 páginas <sup>1 2</sup></li> <li>Cian / Magenta / Amarillo: Aproximadamente 1000 páginas <sup>1 2</sup></li> </ul>
<b>Unidad de tambor</b> 	DR-243CL <sup>3</sup>	Aproximadamente 18 000 páginas <sup>4</sup>
<b>Cinturón de arrastre</b> 	BU-223CL	Aproximadamente 50 000 páginas <sup>5</sup>
<b>Recipiente de tóner residual</b> 	WT-223CL	Aproximadamente 50 000 páginas <sup>2</sup>

<sup>1</sup> El rendimiento aproximado del cartucho se declara de conformidad con ISO/IEC 19798.

<sup>2</sup> Páginas de tamaño A4 o Letter a una sola cara

<sup>3</sup> Contiene cuatro unidades de tambor; una negra y tres de color.

<sup>4</sup> Aproximadamente 18.000 páginas, contando una página por trabajo [páginas A4/Letter de una sola cara]. El número de páginas puede verse afectado debido a una serie de factores incluyendo pero no limitándose a tipo y tamaño de soporte.

---

<sup>5</sup> Aproximadamente 50.000 páginas, contando dos páginas por trabajo [páginas A4/Letter de una sola cara]. El número de páginas puede verse afectado debido a una serie de factores incluyendo pero no limitándose al tipo y tamaño de soporte.



## Información relacionada

---

- [Apéndice](#)
  - [Sustituir suministros](#)
-



## Información importante acerca de la vida útil del cartucho de tóner

### Vida útil del cartucho de tóner

Este producto detecta la vida útil de los cartuchos de tóner mediante los dos métodos siguientes:

- Detección contando los puntos de cada color que son necesarios para crear una imagen
- Detección contando las rotaciones del rodillo de desarrollo

Este producto tiene una función que cuenta los puntos de cada color que se usan para imprimir cada documento y las rotaciones del rodillo de desarrollo de cada cartucho de tóner. La operación de impresión se detendrá cuando se alcance alguno de los límites superiores. El límite superior se establece por encima del número de puntos o rotaciones que necesitaría el cartucho para imprimir de acuerdo a la capacidad declarada. Esta función pretende reducir el riesgo de que la calidad de impresión sea deficiente y de que se dañe el equipo.

Hay dos mensajes que indican cuando el tóner está bajo o si es necesario sustituir: Tóner bajo o Sustituir tóner.

Tóner bajo aparece en la pantalla LCD cuando el número de puntos o rotaciones del rodillo de desarrollo se acerca a su límite máximo. Sustituir tóner aparece en la pantalla LCD cuando el número de puntos o rotaciones del rodillo de desarrollo alcanza su límite máximo.

### Corrección del color

El número de rotaciones del rodillo de desarrollo que se cuentan pueden no incluir solamente las operaciones normales, tales como la impresión y la copia, sino también los ajustes del equipo como la calibración del color y el registro del color.

#### Calibración del **color (ajuste de la densidad del color)**

Para obtener una calidad de impresión estable, la densidad de cada cartucho de tóner debe mantenerse en un valor fijo. Si no se puede mantener el equilibrio de densidad entre los colores, el matiz se vuelve inestable y no es posible realizar una reproducción del color. La densidad del tóner puede cambiar debido a cambios químicos en el tóner que afectan a su carga eléctrica, al deterioro de la unidad de desarrollo y a los niveles de temperatura y humedad del equipo. Durante la calibración, se imprimen patrones de prueba de ajuste de nivel de densidad en el cinturón de arrastre.

La calibración se realiza principalmente en las siguientes ocasiones:

- Cuando el usuario selecciona manualmente la calibración en el panel de control o en el controlador de impresora.  
(Realice la calibración si es necesario mejorar la densidad del color).
- Cuando se sustituye un cartucho de tóner usado por uno nuevo.
- Cuando el equipo detecta cambios en la temperatura ambiental y la humedad.
- Cuando se alcanza un número especificado de páginas impresas.

#### Registro del **color (corrección de la posición del color)**

En este equipo, la unidad de tambor y la unidad de desarrollo están preparadas para negro (K), amarillo (Y), magenta (M) y cian (C), respectivamente. Cuatro imágenes en color se combinan en una sola imagen y, por lo tanto, pueden producirse errores en el registro del color (es decir, en la alineación de las cuatro imágenes en color). Cuando se producen errores de registro, se imprimen patrones de prueba de corrección de registro en el cinturón de arrastre.

El registro se realiza principalmente en las siguientes ocasiones:

- Si el usuario selecciona manualmente el registro del panel de control.  
(Realice el registro si debe corregirse un error de registro del color).
- Cuando se alcanza un número especificado de páginas impresas.



### Información relacionada

- [Apéndice](#)

## Información relativa a papel reciclado

- El papel reciclado tiene la misma calidad que el papel fabricado a partir de recursos originales. La normativa relativa al papel reciclado moderno garantiza el cumplimiento de los requisitos de la más alta calidad de distintos procesos de impresión. El equipo visual proporcionado por los signatarios del acuerdo voluntario es adecuado para su uso con papel reciclado que cumpla la normativa EN 12281:2002.
- La adquisición de papel reciclado ahorra recursos y fomenta la economía circular. El papel está hecho de fibra de celulosa procedente de la madera. La recogida de papel y su reciclado alarga la vida de las fibras varios ciclos, con lo que se hace un mejor uso de los recursos.
- El proceso de producción de papel reciclado es más corto. Las fibras ya se han procesado, por lo que se utiliza menos agua, sustancias químicas y energía.
- El reciclado de papel reduce las emisiones de dióxido de carbono al trasladar productos de papel de rutas de deshecho alternativas como el vertedero y la incineración. Los vertederos emiten gas metano, una sustancia que aumenta considerablemente el efecto invernadero.



### Información relacionada

- [Apéndice](#)

## Números Brother

### IMPORTANTE

Para obtener asistencia técnica, debe contactar con el servicio de atención al cliente de Brother o con su distribuidor local de Brother.

### Preguntas más frecuentes

El Brother Solutions Center es el punto de referencia para todas las necesidades de su equipo. Descargue las utilidades y el software más recientes y lea las preguntas más frecuentes y consejos de solución de problemas para saber cómo sacar más provecho de su producto Brother.

Compruebe aquí si hay actualizaciones de controlador Brother, también.

[support.brother.com](http://support.brother.com)

### Servicio de atención al cliente

Visite [www.brother.com](http://www.brother.com) para obtener información de contacto sobre su oficina local de Brother.

### Ubicaciones de centros de servicio técnico

Para averiguar los centros de servicio en Europa, póngase en contacto con su oficina local de Brother. Puede encontrar los datos de contacto de las oficinas europeas seleccionando su región y su país en [www.brother.com](http://www.brother.com).

#### Direcciones de Internet

Sitio web global de Brother: [www.brother.com](http://www.brother.com)

Para consultar las preguntas más frecuentes, asistencia de producto, preguntas técnicas y actualizaciones de controladores y utilidades:

[support.brother.com](http://support.brother.com)



### Información relacionada

- [Apéndice](#)

# brother

Visite nuestra página web  
[www.brother.com](http://www.brother.com)



SPA  
Versión A